

Normal-Sicherheitsventil, federbelastet Standard-Safety-Valve, springloaded

Typ 10

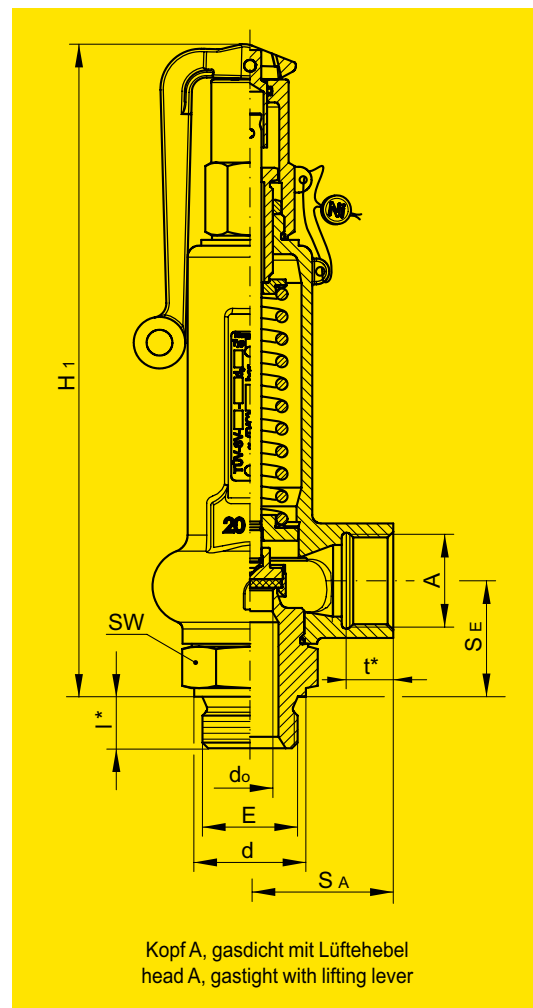
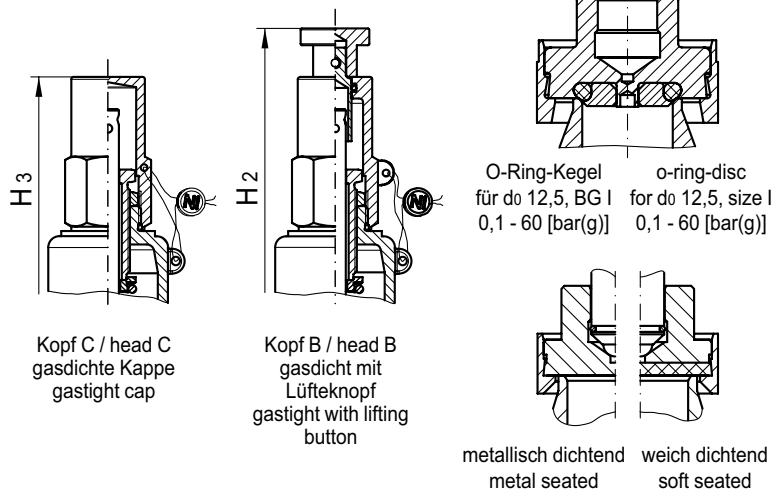
für Dämpfe, Gase und Flüssigkeiten mit geschlossener Haube
for steam, gases and liquids in closed completion

Typ 10.1 : Wst. / Material 1.4104 / 0.7043

Typ 10.2 : Wst. / Material 1.4571 / 1.4581

Typ 10.7 : Wst. / Material 1.4571 / 1.4308

Typ 10.7 nur mit Kopf C / only with head C



Bauteilkennzeichen / TÜV - Approval

BG I: TÜV • SV • XX-847 • do • D/G/F • α_d • p

BG II: TÜV • SV • XX-878 • do • D/G/F • α_d • p

Verwendung / Use

Betriebstemperatur / operating temperature

Kegel metallisch dichtend / disc metal seated

Typ 10.1: -10°C bis / to 280°C / (350°C¹⁾)

Typ 10.2: -60°C bis / to 280°C / (400°C¹⁾)

Typ 10.7: -200°C bis / to 280°C / (300°C¹⁾)

Kegel weich dichtend / disc soft seated

siehe techn. Anhang: KWD-1 / see techn. appendix: KWD-1

Einbaulage: senkrecht

Installation position: vertical

BG Size	Eintritt Inlet				Austritt Outlet			Baumaße Dimensions				Ansprechdruck Set pressure		Gewicht Weight [kg]													
	E G/NPT	SE [mm]	d [mm]	l* [mm]	A G/NPT	SA [mm]	t* [mm]	H1 [mm]	H2 [mm]	H3 [mm]	SW [mm]	d0 [mm]	pmin [bar(g)]		pmax [bar(g)]												
I	3/8	34	22	12	1/2	40	14	200	205	185	32	10	0,1	140	1,0												
												8	20	200													
	1/2		26	14	3/4		17					17	120	12,5		0,1	70										
														10		0,1	140										
	3/4		32	16	3/4		17					17	120	8		20	200										
														6 ²⁾³⁾		0,05	40										
	II		1/2	40	26		14					1	50	18		230	235	215	41	12,5	0,1	70	1,6				
																				16	0,1	32					
			3/4		32		16													18	20	20		120	12,5	0,1	70
																									20	0,1	20
1		39	18		20	20	20	120	16	0,1	32																
									12,5	0,1	70																
1 1/4		49	20		20	20	20	120	20	0,1	20																
									16	0,1	32																

* Maß l und t bei NPT-Ausführung gemäß ANSI B 2.1 / dimension l and t for NPT-design according to ANSI B 2.1

1) höhere Temperaturen auf Anfrage / higher temperatures on request

3) nur in Typ 10.2 / only type 10.2

2) Zulassung nur für Dämpfe und Gase / approval only for steam and gases

K 10-127 04/08

Niezgodka GmbH

Bargkoppelweg 73
D-22145 Hamburg

Telefon: +49 40 679 469-0
Telefax: +49 40 679 469-59

www.niezgodka.de
e-mail: ni@niezgodka.de

Normal-Sicherheitsventil, federbelastet Standard-Safety-Valve, springloaded

Typ 10

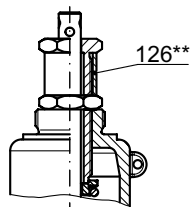
für Dämpfe, Gase und Flüssigkeiten mit geschlossener Haube
for steam, gases and liquids in closed completion

Typ 10.1 : Wst. / Material 1.4104 / 0.7043

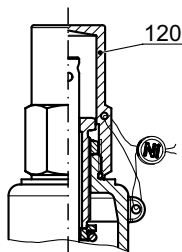
Typ 10.2 : Wst. / Material 1.4571 / 1.4581

Typ 10.7 : Wst. / Material 1.4571 / 1.4308

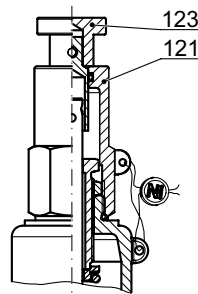
Typ 10.7 nur mit Kopf C / only with head C



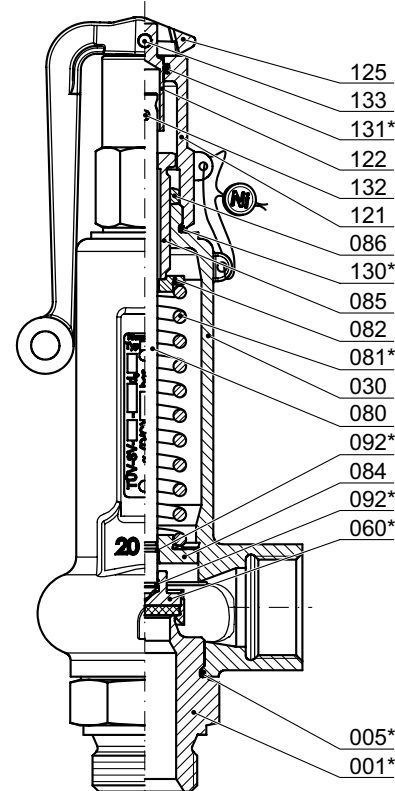
lock sleeve
on request



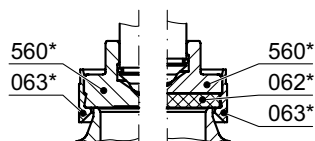
head C
gastight cap



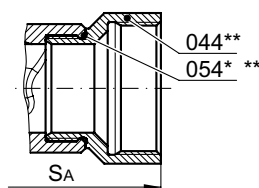
head B
gastight with lifting button



head A
gastight with lifting lever



disc complete, pos. 060*
metal seated soft seated



enlarged outlet
size I : SA = 65 mm
size II : SA = 80 mm

Item	Description	Material			Item	Description	Material		
		10.1	10.2	10.7			10.1	10.2	10.7
001*	1 inlet body	1.4104	1.4571	1.4571	120	1 cap (only head C)	1.0718	1.4581	1.4571
005*	1 o-ring	NBR	FPM	EPDM	121	1 lifting cap (only head A+B)	1.4104	1.4581	
030	1 spring bonnet	0.7043	1.4581	1.4308	122	1 coupling	1.4305	1.4305	
044	1 enlarged outlet	1.4104	1.4571	1.4571	123	1 lifting button (only head B)	1.4305	1.4305	
054*	1 o-ring	NBR	FPM	EPDM	125	1 lifting lever	3.2581	3.2581	
060*	1 disc, complete				126**	1 lock sleeve	1.4301	1.4301	
560*	1 disc	1.4571	1.4571	1.4571	130*	1 o-ring	NBR	FPM	EPDM
062* ¹⁾	1 soft sealing	see techn. appendix: KWD-1			131*	1 o-ring	NBR	FPM	
063*	1 disc ring	1.4571	1.4571	1.4571	132	1 groove pin	A4	A4	
080	1 spindle	1.4104	1.4571	1.4571	133	1 groove pin	A4	A4	
081*	1 spring	1.4310	1.4310	1.4310					
082	1 springplate, upper	1.0718	1.4305	1.4571					
084	1 springplate, lower	1.4104 ²⁾	1.4571	1.4571					
085	1 adjusting screw	1.4305	1.4305	1.4571					
086	1 lock nut	1.0718	1.4305	1.4571					
092*	2 lock ring	1.4571	1.4571	1.4571					

* expendable parts

** optional design, on request

¹⁾ only in disc with soft sealing

²⁾ type 10.1 size II: 1.4571