

# Convertisseur pour codeur SSi sortie analogique 0..4..20mA TYPE : CNL35SSi



## • Entrée Interface Série Synchrone SSi

Mode maître ou mode esclave  
formats SSi de 8 à 32 bits code binaire ou gray  
Alimentation du codeur 24v

## • Affichage

mesure 4 digits  
configuration en langage clair

## • option :

2 sorties relais  
2 sorties analogique isolées

## • Connectique débrochable

## • Alimentation universelle Ac et Dc



Le CNL35SSi est un convertisseur numérique analogique pour codeur SSi disposant de 2 sorties analogiques et de 2 sorties relais

### DESCRIPTIF:

L'interface SSi se compose de 2 paires de fils:  
une paire pour la transmission des signaux d'horloge du maître et l'autre paire pour transmettre les données de l'esclave (codeur).  
le nombre d'impulsions d'horloge est fonction du nombre de bits de données à transmettre.  
Une troisième paire de fils permet en option l'alimentation du codeur.

### Entrées :

Fonctionnement en mode maître ou esclave SSi,  
pour codeurs mono-tour / multi-tour de 8 à 32 bits  
horloge ssi de 100 KHz à 1 MHz  
Zéro et valeur de fond d'échelle librement configurable  
Nombre de bits programmable,  
Sortie auxiliaire 24Vdc/100mA pour alimentation de codeurs SSi

### Fonction logicielle et calcul:

Facteur de multiplication/division , modification du point zéro,  
sens de rotation (direction), activation du signe, offset (fonction tare),  
Linéarisation spéciale sur 26 points

### Face avant :

- Afficheur Mesure: 4 digits alphanumérique matriciel  
- 2 boutons poussoir: configuration complète de l'appareil (mise à l'échelle , réglage seuil d'alarme, tare, ... )  
- 2 leds rouge visualisation de l'état des relais

### Sortie analogique (option : /S)

- 1ou 2 sorties analogiques isolées configurable en courant ou tension: 0 ... 4 ... 20 mA ou 0 ... 1 ... 5 ... 10 V  
- temps de réponse et valeur de repli réglable

### Relais (option /R )

- Maximum 2 sorties relais inverseur  
utilisable en alarme, sens de rotation ou détection de rupture liaison ssi  
- Seuil, sens, hystérésis et retard réglable individuellement sur chaque relais (à l'enclenchement et au déclenchement)

### Réalisation:

- Boîtier largeur 23 mm, montage rail DIN (symétrique)  
- indice de protection IP20 , Vernis de tropicalisation  
- Connectique débrochable à ressort section de raccordement 1 mm<sup>2</sup>  
- face avant pivotante (accès clavier et liaison série RS232)

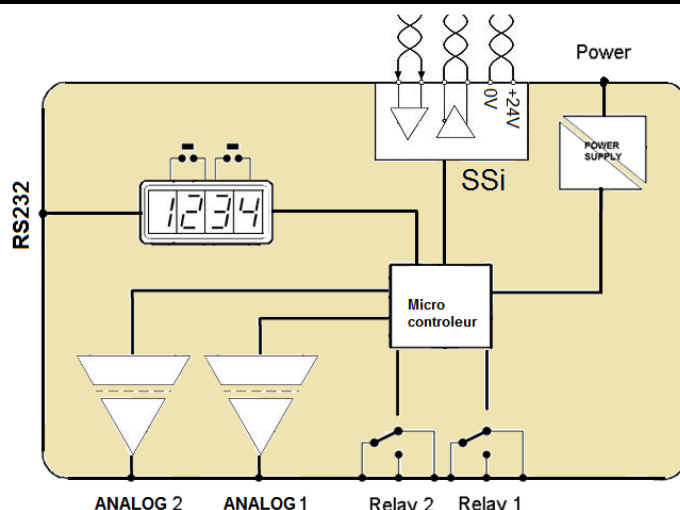
### Sécurité / Fiabilité :

- sauvegarde des paramètres de configuration en FLASH, garantie de rétention des données > 40 ans,  
- "Watchdog" contrôlant le bon déroulement du programme  
- isolement galvanique entrée / sorties / alimentation

### Configuration:

Le produit se configure au clavier en face avant ou via la liaison série en mode terminal. cordon USB - Jack3.5 fourni séparément.  
- évolution du firmware possible par la liaison USB.

### Synoptique:



Version et code commande:

[Demande de devis](#)

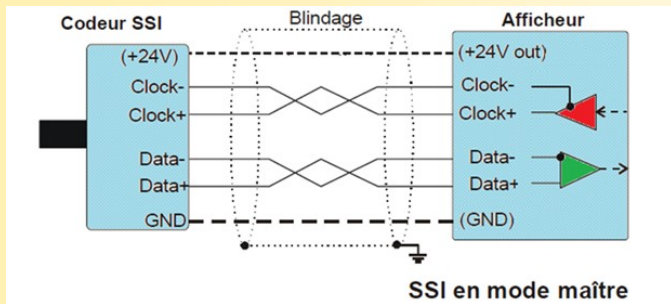
CNL35ssi	Version de base 1 sortie analogique
CNL35ssi/R1	+ 1 relais
CNL35ssi/R2	+ 2 relais
CNL35ssi/S2	2 sorties analogiques

Rq : les options sont cumulables.

**ENTREE SSI**

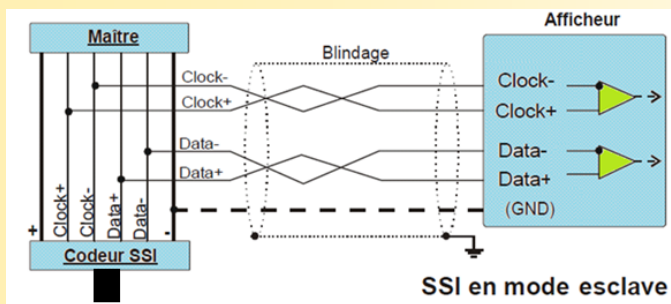
**Entrée data SSI** type Différentielle RS422 / RS485  
**Gamme de fréquence** 100 KHz ... 1 MHz  
**Horloge SSI** configurable  
**Mode maître** : Sortie différentielle RS422 / RS485  
**Gamme de fréquence** 100 KHz ... 1 MHz  
**Mode esclave** : entrée différentielle RS422 / RS485  
**Gamme de fréquence** 100 KHz ... 1 MHz  
 protection de mode commun : +/-70V  
 protection décharge électrostatique : +/-16Kv  
 cadence de rafraichissement : 100 mesures / seconde.

SSi en mode maître (le convertisseur fourni l'horloge)



SSi en mode maître

SSi en mode esclave (le convertisseur reçoit l'horloge)



SSi en mode esclave

**AUXILIAIRE**

Alimentation codeur 21 V régulé +/- 5% (100mA)

**ALIMENTATION**

Universelle: (2 versions: standard et basse tension non polarisé)  
 standard (ac/dc) : 21Vdc...300Vdc & 55Vac.....265Vac  
 basse tension : 12Vdc.....à.....30Vdc.  
 consommation < 4 VA

**SORTIE analogique** (résolution 14 bits)

Type	Etendue	Précision
<b>Courant</b>	0 ... 4 ... 20 mA	+/- 20 µA
Charge admissible:	0.....800 Ohms	
<b>Tension</b>	0 ... 10 V	+/- 10 mV
Impédance sortie:	500 Ohms (shunt interne 0.1%)	
Temps de réponse (programmable)		de 10 ms à 60 s

**RELAIS**

contact inverseur, pouvoir de coupure:  
 dc: 220VDC, 0.24A, 60W ; 125VDC, 0.24A, 30W ; 30VDC, 2A, 60W  
 ac: 250VAC, 0.25A, 62.5VA ; 125VAC, 0.5A, 62.5VA  
 tension de choc 3Kv bobine/ contacts ; 2.5Kv contacts/contacts  
 endurance mécanique: 10<sup>8</sup> opérations  
 résistance au choc: 300G fonctionnel

**ENVIRONNEMENT**

Température de fonctionnement	-10 à +60 °C
Température de stockage	-20 à +85 °C
Dérive thermique	< 50 PPM / °C (sorties)
Hygrométrie	85 % (non condensé)
Poids	~ 200 g
Protection	IP20
Rigidité diélectrique	2500 Veff (alimentation)
MTBF (MIL HDBK 217F)	> 3 500 000 Hrs @ 25°C
durée de vie utile	> 200 000 Hrs @ 30°C

**Compatibilité électromagnétique**

Normes génériques: **NFEN50081-2 /NFEN50082-2**



<b>EN55011</b>	satisfait	groupe 1 / classe A	
<b>EN61000-4-2</b>	sans influence	A	<b>EN61000-4-3</b> < +/- 5 % A
<b>EN61000-4-4</b>	< +/- 5 %	A	<b>EN61000-4-6</b> < +/- 5 % A
<b>EN61000-4-5</b>	< +/- 5 %	A	
<b>EN61000-4-8</b>	sans influence	A	
<b>EN61000-4-11</b>	< +/- 5 %	A	<b>DBT 2006/95/CE</b>

**RACCORDEMENT ET ENCOMBREMENT:**

