

Blitzleuchte / flash light / Lampe-éclair BLK

BLK



- **Robuster optischer Signalgeber für Innen- und Außenmontage mit Ausgleichsventil zur Vermeidung von Kondenswasser**
- **Sturdy optical signalling device for indoor and outdoor mounting with compensating valve to avoid condensation**
- **Générateur de signaux optiques robuste pour montage à l'intérieur et à l'extérieur avec soupape de compensation de pression évitant l'eau de condensation.**

Anwendung

In besonders geräuschvollen Umgebungen ist es häufig erforderlich, optische Signale zum Warnen und Melden einzusetzen. Die Blitzleuchte BLK liefert eindeutig erkennbare Signale. Das stabile Unterteil ist in der Schutzart IP 65 ausgeführt und eignet sich sowohl für Innen- und Außenmontage. Die Leuchte ist in 5 verschiedenen Kalottenfarben lieferbar. Für 12 V und 24 V Gleichspannung ist eine Ausführung mit einem Deckkontakt entsprechend den Vorschriften des Verbandes der Sachversicherer e.V. erhältlich. Dieser Sabotagekontakt kann in den Ruhestromkreis einer Raumsicherungsanlage einbezogen werden.

Aufbau

Die moderne Elektronik ist auf einer gedruckten Schaltung aus glasfaserverstärktem Epoxyharz aufgebaut. Eine leistungsfähige Elektronenblitzröhre setzt die im Blitzkondensator gespeicherte elektrische Energie mit hohem Wirkungsgrad in Lichtblitze um. Das wetterfest lackierte Aluminiumdruck-Gehäuse trägt auf seiner Oberseite eine gerippte Kalotte aus schlagfestem Polycarbonat. Die Leuchte ist mit einer Kabeleinführung M20 x 1,5 für Leitungsdurchmesser von 8-12 mm ausgestattet.

Recycling

Die Kompletentsorgung der Geräte erfolgt über den Elektronikabfall. Bei Demontage des Gerätes sind die Komponenten Kunststoffe, Metalle und Elektronik separat zu entsorgen.

Application

In especially noisy environments, it is often necessary to use optical signals for alarm and indication. The BLK flash light supplies clearly recognisable signals. The robust bottom section is designed for protection type IP 65 and is suitable for both indoor and outdoor mounting. The hood of the lamp can be supplied in five different colours. A model with hood contact is available for 12 V and 24 V DC voltage. This sabotage contact can be incorporated into the closed circuit of a building security system.

Design

The modern electronics are fitted onto a printed circuit board made of glass-fibre reinforced epoxy resin. A powerful electronic flash lamp converts the electrical power stored in the flash capacitor by highly efficient means into light flashes. The weather-proof coated, die-cast aluminium casing has a ribbed hood on its top section which is made of impact-resistant polycarbonate. The lamp is equipped with a M20 x 1.5 cable entry for cable diameters of 8-12 mm.

Recycling

The devices may be completely recycled as electronic waste. Upon disassembling the devices, the plastic, metal and electronics components must be disposed of separately.

Application

Dans un environnement particulièrement bruyant, il est souvent nécessaire d'utiliser des signaux optiques pour avertir et signaler. La lampe-éclair BLK transmet des signaux clairement identifiables. La partie inférieure stable est conçue en protection IP 65 et convient aussi bien au montage à l'intérieur qu'à l'extérieur. La lampe est livrable en 5 couleurs de calotte. Une version à contact de couvercle est disponible pour une tension continue 12 V et 24 V. Ce contact anti-sabotage peut-être intégré dans le circuit de courant de repos d'une installation de protection de locaux.

Construction

L'électronique moderne est montée sur un circuit imprimé en résine époxy renforcée de fibres de verre. Une lampe à éclats électronique puissante transforme en éclats lumineux, avec un rendement élevé, l'énergie électrique accumulée dans le condensateur. Le boîtier en aluminium moulé sous pression, à peinture résistant aux intempéries, porte en partie supérieure une calotte nervurée en polycarbonate antichoc. La lampe est équipée d'une entrée de câble M20 x 1,5 pour des diamètres de câbles de 8-12 mm.

Recyclage

Pour la dépollution complète des appareils utiliser des conteneurs pour déchets électroniques. En cas de démontage de l'appareil séparer les déchets plastiques, métalliques et électroniques.

EMV-Richtlinie

Das Gerät erfüllt die Anforderungen der neuen EMV-Richtlinie 2004/108/EG und der Niederspannungs-Richtlinie 2006/95/EG. Die Konformität mit den oben genannten Richtlinien wird durch das CE-Zeichen bestätigt.

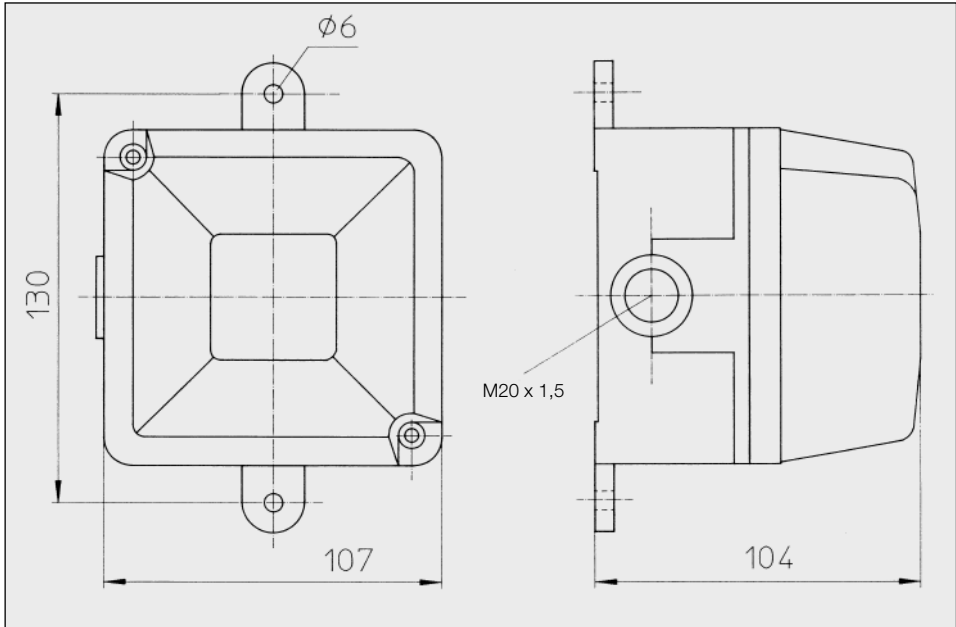
EMC-Directive

The device complies with the requirements of the new EMC-directive 2004/108/EC and the low voltage directive 2006/95/EC. The conformity with the above directives is confirmed by the CE sign.

CEM-Directive

L'appareil respecte les exigences de la nouvelle directive sur la compatibilité électromagnétique 2004/108/CE et de la directive sur la basse tension 2006/95/CE. La conformité aux directives susmentionnées est confirmée par le symbole CE.

Maßbild / Dimensions



Technische Daten / Technical Data / Caractéristiques techniques

Typ Type Type	Eingangsspannung U. Input voltage U. Tension d'entrée U.	Toleranz U. Tolerance U. Tolérance U.	Stromverbrauch Current consumption Consommation de courant
BLK 30	15-32 VAC 50-60 Hz		0,50 A
BLK 30	110 VAC 50-60 Hz	-10/+6 %	0,11 A
BLK 30	230 VAC 50-60 Hz	-10/+6 %	0,07 A
BLK 40	9-16 VDC		0,70 A
BLK 40	15-32 VDC		0,30 A
BLK 40	48 VDC	33-60 V	0,18 A
BLK 40 D	9-16 VDC		0,80 A
BLK 40 D	15-32 VDC		0,35 A
BLK 50	230 VAC 50-60 Hz	-10/+6 %	0,25 A
BLK 60	24 VDC	16-30 V	0,90 A
BLK 32	230 VAC 50-60 Hz		0,07 A
BLK 42	9-16 VDC		0,70 A
BLK 42	15-32 VDC		0,30 A

Technische Daten

Gehäuse	Seewasserbeständiges Aluminium, Oberfläche Epoxybeschichtet, Farbe: hellgrau	
Kalotte	Polycarbonat; Farben: glasklar, rot, gelb, grün, blau	
Schutzklasse	I	
Schutzart	IP 65 nach DIN 40050 (IEC529)	
Kabeleinführung	1x M20 x 1,5 für Leitungen 8-12 mm (zweite Kabeleinführung ist nachrüstbar)	
Temperaturbereich		
Betrieb	-30°C bis +50°C	-50°C bis +50°C } nur
Lagerung	-30°C bis +70°C	-50°C bis +70°C } BLK 32/42
Betriebsart	BLK 30/40: Dauerbetrieb	BLK 50/60: Kurzzeitbetrieb KB 5
Blitzenergie	BLK 30/40: 5 Joule	BLK 50/60: 15 Joule
Blitzfrequenz	BLK 30/40: 60/Min	BLK 50/60: 30/Min
Betriebsgebrauchslage	beliebig	
Betriebsbedingungen	in Räumen oder im Freien	
Anschlussklemmen	Klemmvermögen: 2,5 mm ² eindrätig; 1,5 mm ² feindrätig	
Gewicht	ca. 0,7 kg	

Technical Data

Casing	Seawater-resistant aluminium (ABS), Surface: epoxy resin-coated, colour: light grey	
Hood	Polycarbonate; Colours: glass-clear, red, yellow, green, blue	
Insulation class	I	
Protection type	IP 65 according to DIN 40050 (IEC 529)	
Cable gland	1x M20 x 1.5 for cables 8-12 mm (second cable gland can be re-equipped)	
Temperature range		
Operation	-30°C to +50°C	-50°C to +50°C } only
Storage	-30°C to +70°C	-50°C to +70°C } BLK 32/42
Operating mode	BLK 30/40: permanent operation	BLK 50/60: short-time operation KB 5
Flashing power	BLK 30/40: 5 joules	BLK 50/60: 15 joules
Flashing frequency	BLK 30/40: 60/min.	BLK 50/60: 30/min.
Operating position	any	
Operating conditions	indoor or outdoor	
Terminals	terminal capacity: 2.5 mm ² single-wire; 1.5 mm ² stranded-wire	
Weight	approx. 0.7 kg	

Caractéristiques techniques

Boîtier	Aluminium résistant à l'eau de mer, surface revêtue en époxy, couleur : gris clair	
Calotte	Polycarbonat; couleurs : cristal, rouge, jaune, vert, bleu	
Classe d'isolation	I	
Indice de protection	IP 65 selon DIN 40050 (IEC529)	
Entrée de câble	1x M20 x 1,5 pour câbles 8-12 mm (deuxième entrée de câble possible)	
Plage de température		
Service	-30°C à +50°C	-50°C à +50°C } seulement
Stockage	-30°C à +70°C	-50°C à +70°C } BLK 32/42
Mode de service	BLK 30/40 : fonctionnement continu	BLK 50/60 : intermittence KB 5
Energie d'éclair	BLK 34/40 : 5 joules	BLK 50/60 : 15 joules
Fréquence d'éclair	BLK 30/40 : 60/min	BLK 50/60 : 30/min
Position de montage	quelconque	
Conditions de service	dans des locaux ou à l'extérieur	
Bornes de raccordement	Raccordements possibles : 2,5 mm ² un fil; 1,5 mm ² fil fin	
Poids	environ 0,7 kg	

Benutzerinformation	User information	Informations à l'utilisateur
1. Das Gerät ist in Schutzklasse I aufgebaut und darf nur an der vorgeschriebenen Spannung angeschlossen und betrieben werden. Die Polaritätsangaben sind zu beachten. Es ist auf einen ordnungsgemäßen Anschluss des Schutzleiters zu achten.	1. The appliance has been designed for insulation class I and is only to be connected to, and operated with, the specified voltage. Specifications of polarity must be observed. Ensure that the ground wire is correctly connected.	1. L'appareil est conçu en classe d'isolation I et ne doit être raccordé et utilisé qu'avec la tension prescrite. Les indications de polarité doivent être respectées. Veuillez au raccordement correct du fil de terre.
2. Es ist darauf zu achten, dass das Gehäuse nicht beschädigt wird.	2. Ensure that the casing is not damaged.	2. Veillez à ce que l'appareil ne soit pas endommagé.
3. Bei Betrieb des Gerätes in gewerblichen Einrichtungen sind die Unfallverhütungsvorschriften des Verbandes der gewerblichen Berufsgenossenschaften für elektrische Anlagen und Betriebsmittel zu beachten.	3. The relevant codes of Practice an Trade Association requirements for safe operation must be observed.	3. Si l'appareil est utilisé dans des installations industrielles, il faut respecter les prescriptions de prévention des accidents de l'association professionnelle pour les installations et équipements électriques.
4. Beim Öffnen von Abdeckungen oder Entfernen von Teilen können spannungsführende Teile freigelegt werden. Vor einem Abgleich, einer Wartung, einer Instandsetzung oder einem Austausch von Teilen muss das Gerät von allen Spannungsquellen getrennt sein, wenn ein Öffnen des Gerätes erforderlich ist. Wenn ein Abgleich, eine Wartung oder eine Reparatur am geöffneten Gerät unter Spannung unvermeidbar ist, darf das nur durch eine unterwiesene Fachkraft geschehen.	4. Live components may become exposed when covers are opened or parts are removed. Before opening the appliance for alignment, maintenance, repair or replacement of parts, the appliance must be disconnected from all power supplies. If it is necessary to carry out alignment, maintenance or repair on the open and live device, this is only to be undertaken by a qualified specialist who has received corresponding instruction.	4. L'ouverture de protections ou le démontage de pièces peuvent mettre à nus des éléments conducteurs de tension. Avant toute opération de réglage, de maintenance, de réparation ou de remplacement d'une pièce qui nécessite l'ouverture de l'appareil, celui-ci doit être déconnecté de toutes les sources de tension. Si un réglage, un entretien ou une réparation ne peut être effectué que sur l'appareil ouvert et sous tension, ce travail ne doit être effectué que par un professionnel formé.
5. Kondensatoren im Gerät können noch aufgeladen sein, selbst wenn das Gerät von allen Spannungsquellen getrennt ist.	5. Capacitors may still be in a charged state even after the appliance has been disconnected from all power supplies.	5. Les condensateurs de l'appareil peuvent rester sous charge même lorsque l'appareil est déconnecté de toutes sources de tension.
6. Das Gerät darf nur unter den angegebenen Umgebungsbedingungen betrieben werden. Widrige Umgebungsbedingungen können zur Beschädigung des Gerätes führen und damit zu einer evtl. Gefahr für das Leben des Benutzers. Solche widrige Umgebungsbedingungen sind: <ul style="list-style-type: none"> • zu hohe Luftfeuchtigkeit (>75% rel., kondensierend) • Nässe, Stäube (Schutzart beachten) • brennbare Gase, Dämpfe, Lösungsmittel • zu hohe Umgebungstemperaturen (>50°C) 	6. The appliance is only to be operated under the specified ambient conditions and in the specified mode of operation. Unfavourable ambient conditions may cause damage to the appliance and put the user's life at risk. Unfavourable ambient conditions may be: <ul style="list-style-type: none"> • excessive air humidity (>75%, relative, condensing) • moisture, dust (observe protection class) • flammable gases, vapours, solvents • excessively high ambient temperatures (>50°C) 	6. L'appareil ne doit être utilisé que dans les conditions d'environnement et selon le mode de fonctionnement indiqués. Des conditions d'environnement inadéquates peuvent entraîner la détérioration de l'appareil et mettre ainsi en péril la vie de l'utilisateur. Des conditions d'environnement inadéquates pourraient être : <ul style="list-style-type: none"> • humidité excessive de l'air (> 75 % d'humidité relative, condensant) • gaz, vapeurs, solvants combustibles • températures ambiantes excessives (>50°C)
7. Das am Gehäuseboden angebrachte Druckausgleichventil darf nicht abgedeckt werden.	7. The pressure compensating valve fitted on the base of the casing must not be covered.	7. Le clapet de compensation de pression disposé au fond du boîtier ne doit pas être découvert.
8. Der für das Gerät angegebene Umgebungstemperaturbereich darf während d. Betriebes weder unter- noch überschritten werden.	8. The ambient temperatures must be within the specified range.	8. La température ambiante en service ne doit pas être supérieure ou inférieure à la plage de température ambiante indiquée.
9. Das Gerät ist für den Betrieb in Räumen oder im Freien bestimmt.	9. The appliance is designed for both indoor and outdoor use.	9. L'appareil est destiné à l'utilisation dans des locaux ou à l'air libre.
10. Der Anschluss und die Inbetriebnahme des Gerätes darf nur durch einen Fachmann erfolgen, ebenso wie eventuelle Reparaturen mit Originalersatzteilen. Die Verwendung abweichender Ersatzteile kann zu Sach- und/oder Personenschäden führen.	10. The installation and commissioning of the appliance may only be carried out by a qualified specialist; the same applies to any repairs with original spare parts. The use of other than original spare parts may cause damage or injury.	10. Seul un professionnel est habilité à effectuer le raccordement, la mise en service de l'appareil, ainsi que d'éventuelles réparations à l'aide de pièces d'origine. L'utilisation de pièces différentes peut entraîner des dommages matériels ou des risques pour les personnes.
11. Das Gerät verfügt über eine sehr hohe Leuchtstärke. Um eine Beeinträchtigung des Sehvermögens zu verhindern, ist der dauernde, direkte Blick in die aktivierte Leuchte zu vermeiden.	11. The appliance has a very intense lighting strength. In order to avoid damage to eyesight, please refrain from looking at the lamp for any length of time when it is in operation.	11. L'appareil dispose d'une très grande puissance lumineuse. Pour éviter des lésions de la vue, il faut éviter de fixer longuement la lampe allumée.

FHF Funke + Huster Fernsig GmbH

Gewerbeallee 15-19
D-45478 Mülheim an der Ruhr

Phone +49/208/82 68-0
Fax +49/208/82 68-286

http://www.fhf.de
e-mail: info@fhf.de

Änderungen und Irrtum vorbehalten
Subject to alterations or errors
Sous réserve de modifications et d'erreurs