

## TOP085x70-Ø20 HL70

EAN 4031582331189

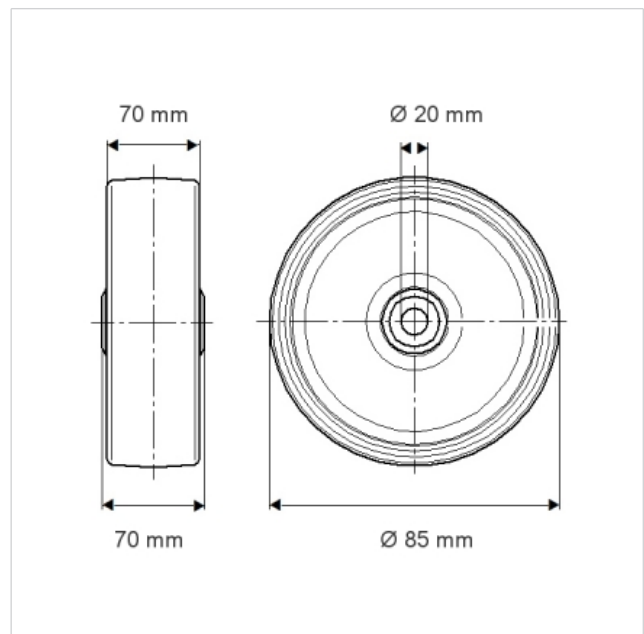
Radkörper aus Polyamid, schwere Ausführung,  
Präzisionskugellager  
Traglast auf glattem, ebenem Boden.

### Technische Daten

Rad-Ø	85 mm
Radbreite	70 mm
Achslotch-Ø	20 mm
Nabellänge	70 mm
Temperaturbereich	- 40 / + 80 °C
Eigengewicht	0.543 kg
Härte der Lauffläche	Shore D 75
Lager-Typ	6204 Nr.
Tragfähigkeit	750 kg
Tragfähigkeit (statisch)	1500 kg



Laufverhalten	+	+	+	+	+
Fahrgeräusch	+	+	+	+	+
Verschleißbeständigkeit	+	+	+	+	+
Korrosionsbeständigkeit	+	+	+	+	+



**TOP085x70-Ø20 HL70**

EAN 4031582331189

