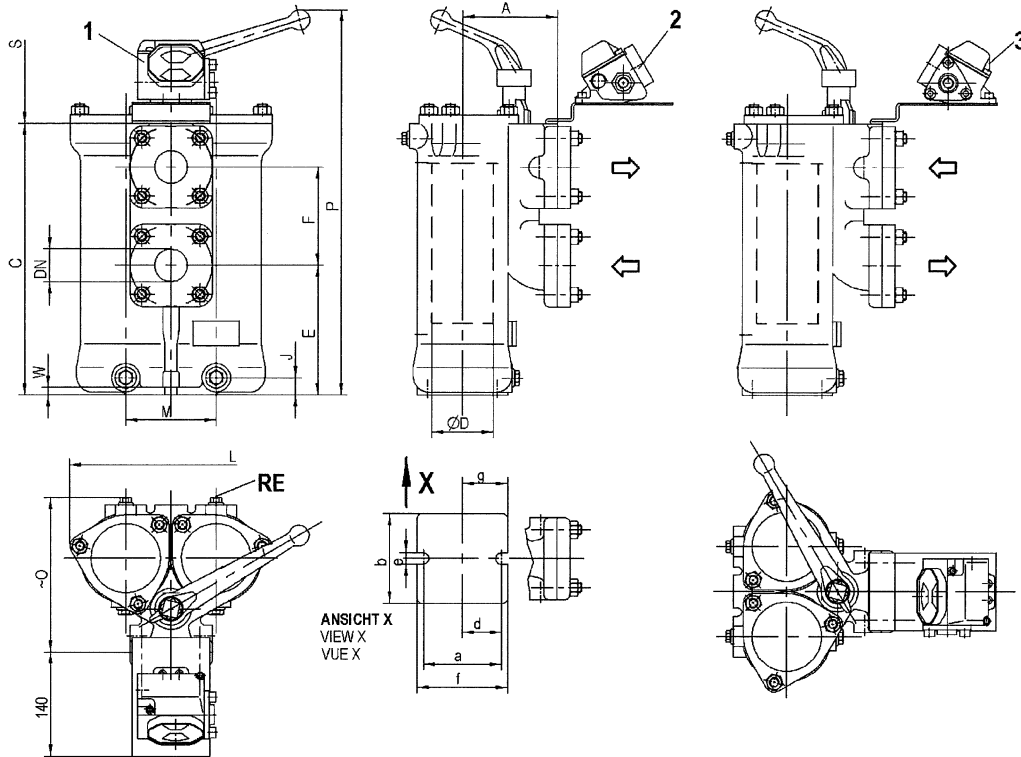




**Z45540**  
**TYP2.04.5**  
 24.09.2002



**RE ENTLÜFTUNG G1/4**  
 AIR ESCAPE  
 DÉSAÉRATION G1/4

**RS ENTLEERUNG G3/8**  
 DRAIN  
 VIDANGE G3/8

**GEHÄUSE GEGOSSEN**  
 CASTED CASING  
 CORPS MOULÉ

**FLANSCHANSCHLUSS:**  
 FLANGED JOINT;  
 RACCORD A BRIDÉS:

**1** AUF WUNSCH \_ON REQUEST \_SUR DEMANDE  
**DIFFERENZDRUCKANZEIGER (DDA)**  
 DIFFERENCE PRESSURE INDICATOR  
 INDICATEUR DE DIFFÉRENCE DE PRESSION

**BETRIEBSÜBERDRUCK:**  
 WORKING PRESSURE:  
 PRESSION DE SERVICE:

**STIFTSCHRAUBE DIN939**  
 STUD BOLT DIN939  
 BOULON DIN939

**2** **DDA-ANBAU U. DURCHFLUSSRICHTUNG F. STERNSIEBE**  
 DPI-INSTALLATION AND FLOW DIRECTION  
 FOR STAR-ELEMENT  
 IDP-ASSEMBLAGE ET DI RECTION DE PASSAGE  
 POUR PANIERS À ÉTOILE

**GEHÄUSE AUS EN-GJL-250**  
 16 BAR BEI 200°C  
 CASING OF EN-GJL-250  
 16 BAR AT 200°C  
 CORPS EN EN-GJL-250  
 16 BAR À 200°C

**DN K m**  
 25 80 M10 M10 X 25  
 32 80 M10 M10 X 25

**3** **DDA-ANBAU U. DURCHFLUSSRICHTUNG F. KORBSIEBE**  
 DPI-INSTALLATION AND FLOW DIRECTION  
 FOR BASKET-ELEMENT  
 IDP-ASSEMBLAGE ET DI RECTION DE PASSAGE  
 POUR PANIERS À CORBEILLE

**GEHÄUSE AUS EN-GJS-400-15**  
 25 BAR BEI 120°C  
 CASING OF EN-GJS-400-15  
 25 BAR AT 120°C  
 CORPS EN EN-GJS-400-15  
 25 BAR À 120°C

**SECHSKANTSCHRAUBE DIN931**  
 SPANNER BOLT DIN931  
 VIS HEXAGONALE DIN931  
**DN K m**  
 40 100 ø14 M12 X 50  
 50 110 ø14 M12 X 50  
 65 130 ø18 M16 X 50  
 80 150 ø18 M16 X 50

**S** **SIEBAUSBAU**  
 FOR DISMOUNTING THE FILTER ELEMENT  
 DEMONTAGE DU PANIER

**BESTELLBEISPIEL**  
 ORDERING EXAMPLE  
 EXEMPLE DE COMMANDE

TYP	øG	Q	DN
2.04.5	90	145	32

**ALLGEMEINTOLERANZEN DIN ISO 2768-V**  
 TOLERANCE DIN ISO 2768-V  
 TOLERANCE DIN ISO 2768-V

øG	Q	DN		A	C	øD	E	F	J	L	M	~O	P	S	a	b	d	e	f	g	w	VOL. LITER	KG
		MIN.	MAX.																				
90	95	25	32	95	199	65	79	80	22	206	92	159	363	170	95	92		12	110		10	2X1	17
90	145	32	40	95	249	65	129	80	22	206	92	159	413	220	95	92		12	110		10	2X1	18
110	210	40	50	115	330	85	157	120	20	250	110	189	478	300	95	110		14	110		10	2X2	29
110	260	50	65	128	385	85	208	120	20	250	110	202	533	350	95	110		14	110		10	2X3	36
110	390	65	80	180	523	85	317	140	34	260	120	244	685	480	120	65	75	14	200	137	20	2X4	55
170	500	80	100	214	690	124	453	160	50	370	203	307	835	700	174	120	105	18	220	135	25	2X13	107

SUBJECT TO ALTERATIONS

ÄNDERUNGEN VORBEHALTEN!

MODIFICATIONS RÉSERVÉES

**DUPLEX FILTER**

**DOPPELFILTER 2.04.5**

**FILTRE DOUBLE**