

heimatec® GmbH
 Präzisionswerkzeuge
 Carl-Benz-Str. 4
 D-77871 Renchen
 Tel. +49 78 43 / 94 66 - 0
 Fax +49 78 43 / 94 66 - 66

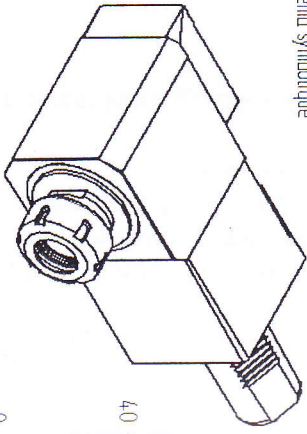
www.heimatec.com
 info@heimatec.com

Winkel- Bohr- und Fräskopf

Radial drilling and milling head
 Tête de perçage et de fraisage radiale



Darstellung symbolisch
 symbolical drawing
 schéma symbolique



Optionen:
 options:



Dichtschleiben
 sealings
 joints



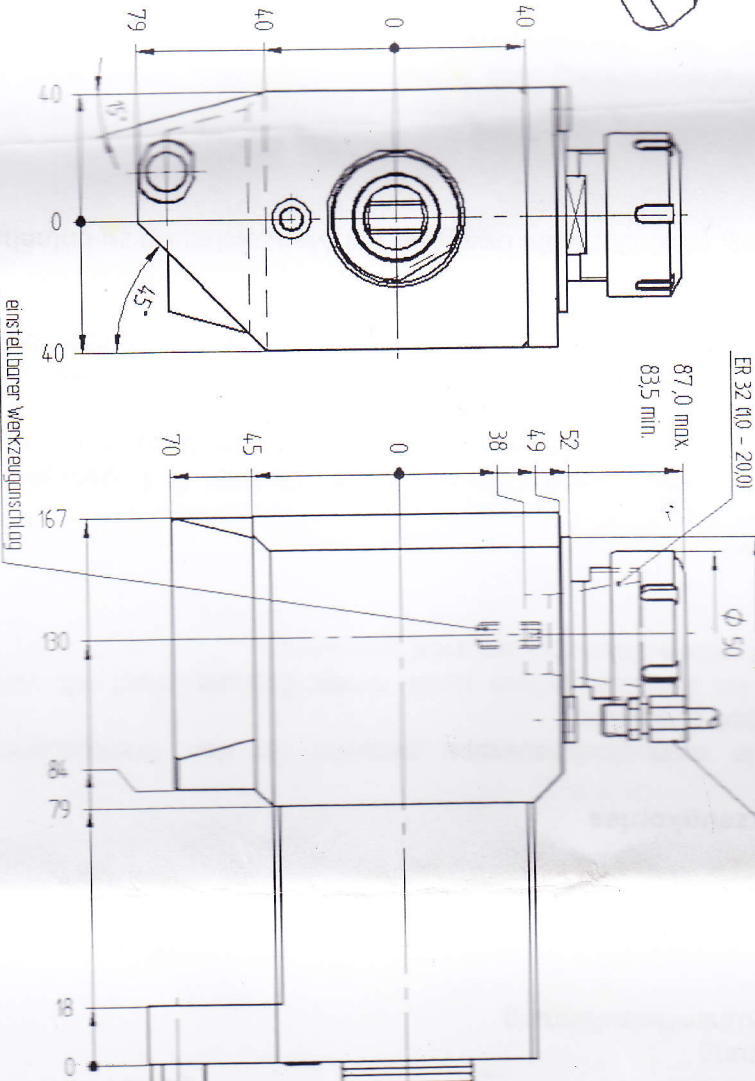
Spannzangen (siehe ZB ER32 6 000)
 collets (see ZB ER32 6 000)
 Les pinces (voir ZB ER32 6 000)



Bedienerschlüsselsatz
 set of wrench
 Le jeu de clés

Technische Änderung vorbehalten

Bei externer Kühlmittelzufuhr Verschlussschraube durch Kühlerrohr ersetzen
 using external coolant supply, please substitute locking screw by coolant tube
 pour arrosage externe, remplacez la vis par le tube fileté



einstellbarer Werkzeuganschlag
 Toolstop adjustable
 butée réglable

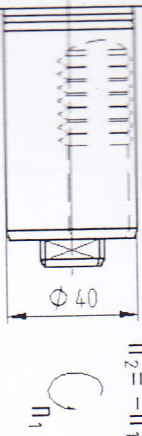
weitere Ausführungen auf Anfrage
 other models on request
 autres modèles sur demande

heimatec®
 Präzisionswerkzeuge

mit kombinierter Kühlmittelzufuhr
 with combined coolant supply
 arrosage combiné

Trockenklauf bedingt möglich
 use without coolant partly possible
 lubrification sans arrosage est partiellement possible

p x n diagram: 0 00 000
 p x n diagram: 0 00 000
 p x n diagram: 0 00 000



$n_2 = -n_1$

n_1

p max. = 25 bar
 i = 1:1
 M₂ max. = 50 Nm
 n₂ max. = 6000 min⁻¹

Bestell - Nr.
 ref.no. / No.de cde.

8 030 46 039

note: nous réservons toutes modifications techniques