

TECHNISCHES DATENBLATT

Inkrementalgeber RI 76TD



STRICHZAHL

- Durchgehende Hohlwelle Ø 15 bis 42 mm
- Außendurchmesser nur 76 mm
- Einfache Installation durch Klemmring vorne oder hinten
- Betriebstemperatur bis 100 °C
- Einsatzgebiete z. B. Motoren, Druckmaschinen, Aufzüge



50 / 100 / 128 / 250 / 256 / 300 / 314 / 360 / 500 / 600 / 720 / 900 / 1000 / 1024 / 1250 / 1500 / 2048 / 2500 / 3072 / 4096 / 5000 / 9000 / 10000

Weitere Strichzahlen auf Anfrage

TECHNISCHE DATEN mechanisch

| | |
|--|--|
| Gehäusedurchmesser | 76 mm |
| Wellendurchmesser | 15 mm / 16 mm / 18 mm / 20 mm / 24 mm / 25 mm / 27 mm / 28 mm / 30 mm / 32 mm / 38 mm / 40 mm (Hohlwelle) |
| Flanscharten (Gehäusebefestigung) | Federblech |
| Wellenbefestigung | Klemmring vorne, Klemmring hinten |
| Schutzart Welleneingang (EN 60529) | IP40 oder IP64 |
| Schutzart Gehäuse (EN 60529) | IP50 (IP65 Option) |
| Mindestlänge der Montage- welle Klemmring vorne | 32 mm bei Ø 15 ... 30, 35 mm bei Ø >30 ... 42 |
| Mindestlänge der Montage- welle Klemmring hinten | entsprechend der Gesamtlänge des Gebers |
| Zulässiger Versatz der Gegenwelle axial (Hohlwelle) | bei Verdrehstütze A (flexibel): ± 2 mm bei 1x Verdrehstütze N (drehsteif): ± 0,5 mm bei 2x Verdrehstütze N (drehsteif): ± 0,3 mm |
| Zulässiger Versatz der Gegenwelle radial (Hohlwelle) | bei Verdrehstütze A (flexibel): ± 0,15 mm bei 1x Verdrehstütze N (drehsteif): ± 0,3 mm bei 2x Verdrehstütze N (drehsteif): ± 0,2 mm |
| Max. Drehzahl | für Ø 15 ... 25 mm bei 70 °C und IP64: max. 3.600 U/min für Ø >25 ... 42 mm bei 70 °C und IP64: max. 1.800 U/min für Ø 15 ... 42 mm bei 70 °C und IP40: max. 6.000 U/min für Ø 15 ... 42 mm bei 100 °C generell: max. 1.800 U/min |
| Anlaufdrehmoment | 3 ... 10 Ncm (je nach Ausführung) |
| Trägheitsmoment | ca. 140 ... 420 gcm ² (je nach Ausführung) |
| Schwingfestigkeit (DIN EN 60068-2-6) | 10 g = 100 m/s ² (10 ... 2000 Hz) |
| Schockfestigkeit (DIN EN 60068-2-27) | 100 g = 1000 m/s ² (6 ms) |
| Betriebstemperatur | -25 °C ... +100 °C |
| Lagertemperatur | -25 °C ... +100 °C |
| Material Gehäuse | Aluminium |
| Masse | ca. 320 ... 580 g (je nach Ausführung) |
| Anschluss | Kabel, radial |

TECHNISCHES DATENBLATT

Inkrementalgeber RI 76TD

TECHNISCHE DATEN elektrisch

| | |
|----------------------------------|---|
| Allgemeine Auslegung | gemäß DIN EN 61010-1, Schutzklasse III, Verschmutzungsgrad 2, Überspannungskategorie II |
| Versorgungsspannung ¹ | RS422 + Sense (T): DC 5 V ±10 % RS422 + Alarm (R): DC 5 V ±10 % oder DC 10 - 30 V Gegentakt (K), Gegentakt antivalent (I): DC 10 - 30 V |
| Eigenstromaufnahme max. | 60 mA (DC 5 V), 60 mA (DC 10 V), 35 mA (DC 24 V) |
| Impulsfrequenz max. | RS422: 300 kHz Gegentakt: 200 kHz |
| Standard-Ausgangsvarianten | RS422 + Alarm (R): A, B, N, \bar{A} , \bar{B} , \bar{N} , $\overline{\text{Alarm}}$ RS422 + Sense (T): A, B, N, \bar{A} , \bar{B} , \bar{N} , Sense Gegentakt (K): A, B, N, $\overline{\text{Alarm}}$ Gegentakt antivalent (I): A, B, N, \bar{A} , \bar{B} , \bar{N} , $\overline{\text{Alarm}}$ |
| Toleranz | ± max. 25° elektrisch |
| Strichzahl | 1 ... 10.000 |
| Alarmausgang | NPN-O.C., max. 5 mA |
| Impulsform | Rechteck |
| Tastverhältnis | 1:1 |

¹ Bei Versorgungsspannung DC 10 - 30 V: Verpolschutz

WELLENVERBINDUNG

Die Wellenbefestigung erfolgt über einen Klemmring wahlweise an der Flansch- oder Kap-penseite. Für kleinere Motoren ist die flanschseitige Klemmung in der Regel günstiger, da der verfügbare Wellenstummel entsprechend kurz ist. Die kappenseitige Klemmung ist hingegen bei ausreichender Wellenlänge einfacher zu montieren.

MONTAGEHINWEIS

Um axialen und radialen Wellenschlag sowie evtl. Winkelversatz ausgleichen zu können, darf der Drehgeberflansch nicht starr befestigt werden. Fixieren Sie den Flansch über eine Statorkupplung (z. B. Federblech) als Verdrehstütze.

Folgende flexible Befestigungsbleche stehen zur Verfügung:

- Flexibles Federblech (A) für hohen Spielausgleich und geringere Genauigkeitsanforderungen.
- Drehsteifes Federblech (N) für geringeren Spielausgleich und steife Verbindung mit reduzierter Schwingneigung. Geeignet für hohe Anforderungen an Genauigkeit und Dynamik.

TECHNISCHES DATENBLATT

Inkrementalgeber RI 76TD

ANSCHLUSSBELEGUNG Kabel TPE

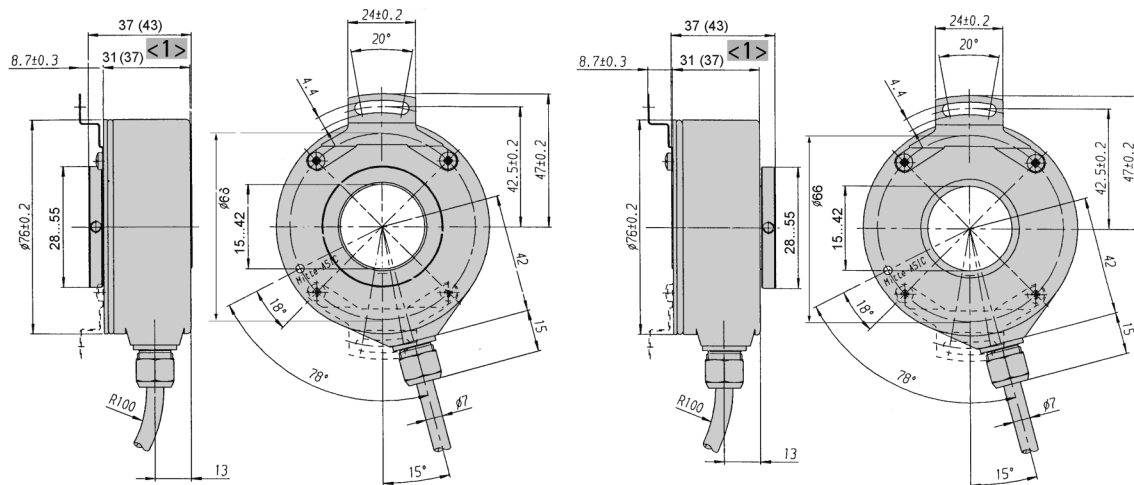
| Farbe (TPE) | Ausgangsschaltung | | | |
|-----------------------------|--------------------------|--------------------------|--------------------------|-----------------------------|
| | RS422 + Sense (T) | RS422 + Alarm (R) | Gegentakt (K) | Gegentakt antivalent (I) |
| braun | Kanal A | Kanal A | Kanal A | Kanal A |
| grün | Kanal \bar{A} | | Kanal \bar{A} | Kanal \bar{A} |
| grau | Kanal B | Kanal B | Kanal B | Kanal B |
| rosa | Kanal \bar{B} | Kanal \bar{B} | | Kanal \bar{B} |
| rot | Kanal N | Kanal N | Kanal N | Kanal N |
| schwarz | Kanal \bar{N} | Kanal \bar{N} | | Kanal \bar{N} |
| violett (weiß) ¹ | Sense GND | \bar{A} Alarm | \bar{A} Alarm | \bar{A} Alarm |
| blau | Sense V _{CC} | Sense V _{CC} | | Sense V _{CC} |
| braun/grün | DC 5 V | DC 5/10 - 30 V | DC 10 - 30 V | DC 10 - 30 V |
| weiß/grün | GND | GND | GND | GND |
| Kabelschirm ² | Kabelschirm ² | Kabelschirm ² | Kabelschirm ² | Kabelschirm ² |

¹ weiss bei Ausführung Sense (T)

² mit dem Gebergehäuse verbunden

MASSZEICHNUNGEN

Mit Verdrehstütze "Drehsteif"



<1> Werte in Klammern für Wellendurchmesser > 30, Durchmesser der Anschlusswelle 15⁹⁸ ... 42⁹⁸

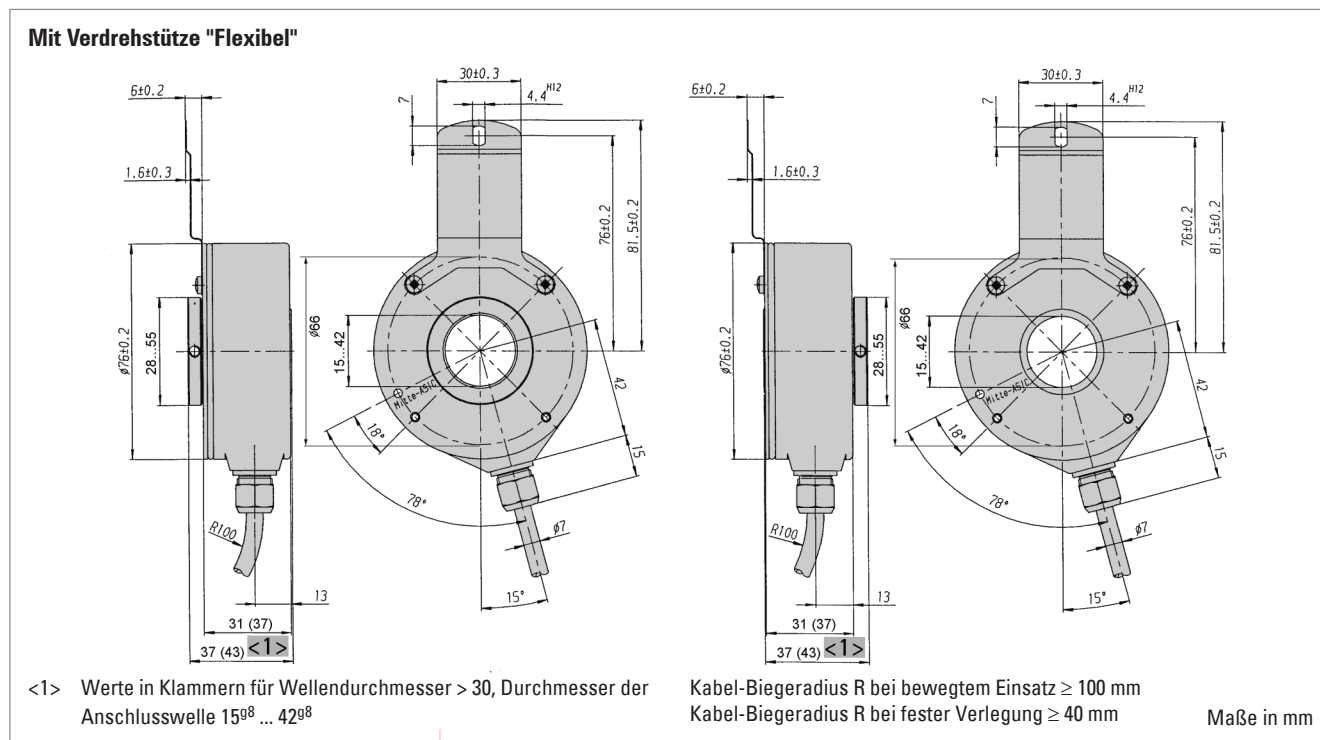
Kabel-Biegeradius R bei bewegtem Einsatz ≥ 100 mm
Kabel-Biegeradius R bei fester Verlegung ≥ 40 mm

Maße in mm

TECHNISCHES DATENBLATT

Inkrementalgeber RI 76TD

MASSZEICHNUNGEN (Fortsetzung)



BESTELLSCHLÜSSEL

| Typ | Strichzahl | Versorgung ^{1,2} | Welle | Schutzart | Federblech | Welle Ø ^{3,4,5,6} | Ausgang | Anschluss |
|--------------------------|--------------------------|--|---|--------------------------------|--|--|---|----------------------------|
| <input type="checkbox"/> | <input type="checkbox"/> | <input type="checkbox"/> | <input type="checkbox"/> | <input type="checkbox"/> | <input type="checkbox"/> | <input type="checkbox"/> | <input type="checkbox"/> | <input type="checkbox"/> |
| RI76TD | 1 ... 10000 | A DC 5 V E DC 10 - 30 V | D Klemmwelle mit Klemmring vorne H Klemmwelle mit Klemmring hinten | 1 IP40 4 IP64 | O Ohne A Flexibel N Drehsteif | 15 ... 42 15 ... 42 mm 50 ... 99 50 ... 99 Zoll 50 = 5/8" 51 = 1 5/8" 52 = 3/4" | R RS422 + Alarm T RS422 + Sense K Gegentakt I Gegentakt antivalent | F TPE-Kabel, radial |

¹ Bei DC 5 V: Ausgang T, R erhältlich

² Bei DC 10 - 30 V: nur Ausgang K, I, R erhältlich

³ Verfügbar mit Klemmring vorne und IP40: 15, 20, 24, 25, 27, 28, 30, 38, 40, 42, 50 (5/8"), 51 (1 5/8")

⁴ Verfügbar mit Klemmring vorne und IP64: 15, 16, 18, 20, 24, 25, 27, 28, 30, 32, 38, 40, 42, 50 (5/8"), 51 (1 5/8"), 52 (3/4")

⁵ Verfügbar mit Klemmring hinten und IP40: 25, 28, 30, 32, 38, 40, 42

⁶ Verfügbar mit Klemmring hinten und IP64: 20, 25, 30, 32, 38, 40, 42

TECHNISCHES DATENBLATT

Inkrementalgeber RI 76TD

AUSWAHL BESTELLSCHLÜSSEL Kabellänge

Die Varianten mit Kabelabgang (Anschluss A, B, E oder F) sind mit verschiedenen Kabellängen erhältlich. Um ihre gewünschte Kabellänge zu erhalten, setzen Sie bitte den entsprechenden Code ans Ende des Bestellschlüssels. Weitere Kabellängen auf Anfrage.

| Code | Kabellänge |
|-----------|------------|
| ohne Code | 1,5 m |
| -D0 | 3 m |
| -F0 | 5 m |
| -K0 | 10 m |
| -P0 | 15 m |
| -U0 | 20 m |
| -V0 | 25 m |

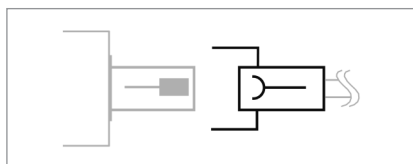
TECHNISCHES DATENBLATT

Inkrementalgeber RI 76TD Zubehör

BEFESTIGUNGSELEMENTE

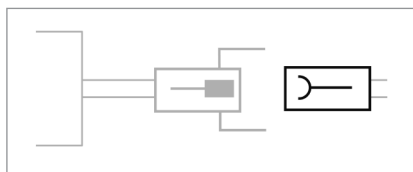
| | Art.-Nr. |
|-------------------------|-----------|
| Verdrehstütze BR.HA | 1 533 119 |
| Verdrehstütze Drehsteif | 1 533 078 |
| Verdrehstütze FE.GU | 1 533 116 |
| Verdrehstütze Flexibel | 1 533 079 |

STECKVERBINDER



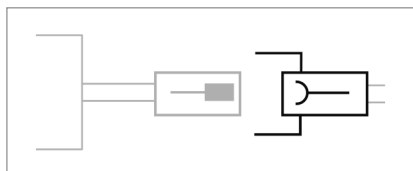
| Stecker (Buchse) passend zur Geberflanschdose | Art.-Nr. |
|---|-----------|
| M23 (Conin), 12-polig, PG9, cw, passend zu Anschluss C/D/-I | 3 539 202 |

STECKVERBINDER



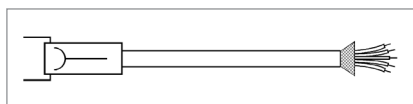
| Kupplung (Buchse) passend zum Geberkabel mit Stecker | Art.-Nr. |
|---|-----------|
| M23 (Conin), 12-polig, cw, passend zu Anschluss -C (Kabelstecker 3 539 186) | 3 539 187 |
| M23 (VDW), 12-polig, cw, passend zu Anschluss -B (Kabelstecker 3 539 252) | 3 539 304 |

STECKVERBINDER



| Stecker (Buchse) passend zum Geberkabel mit Stecker | Art.-Nr. |
|--|-----------|
| M23 (Conin), 12-polig, ccw, passend zu Anschluss G/H/-D/-H | 3 539 229 |
| M23 (VDW), 12-polig, ccw, passend zu Anschluss -E (Kabelstecker 3 539 274) | 3 539 305 |

VERBINDUNGSKABEL



| Verbindungskabel mit Stecker (Buchse) einseitig | Art.-Nr. |
|---|-----------|
| M23 (Conin), 12-polig, TPE-Kabel, cw, passend zu Anschluss C/D/-I, 3 m | 1 522 348 |
| M23 (Conin), 12-polig, TPE-Kabel, cw, passend zu Anschluss C/D/-I, 5 m | 1 522 349 |
| M23 (Conin), 12-polig, TPE-Kabel, cw, passend zu Anschluss C/D/-I, 10 m | 1 522 350 |
| M23 (Conin), 12-polig, TPE-Kabel, cw, passend zu Anschluss C/D/-I, 15 m | 1 522 454 |
| M23 (Conin), 12-polig, TPE-Kabel, cw, passend zu Anschluss C/D/-I, 20 m | 1 522 456 |
| M23 (Conin), 12-polig, TPE-Kabel, cw, passend zu Anschluss C/D/-I, 25 m | 1 522 457 |
| M23 (Conin), 12-polig, TPE-Kabel, cw, passend zu Anschluss C/D/-I, 30 m | 1 522 464 |
| M23 (Conin), 12-polig, TPE-Kabel, cw, passend zu Anschluss C/D/-I, 40 m | 1 522 643 |

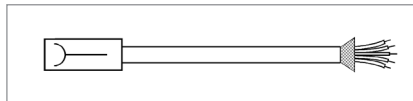
TECHNISCHES DATENBLATT

Inkrementalgeber RI 76TD Zubehör

VERBINDUNGSKABEL (Fortsetzung)

| Verbindungskabel mit Stecker (Buchse) einseitig | Art.-Nr. |
|---|-----------|
| M23 (Conin), 12-polig, TPE-Kabel, cw, passend zu Anschluss C/D/-I, 50 m | 1 522 793 |
| M23 (Conin), 12-polig, TPE-Kabel, ccw, passend zu Anschluss G/H/-D/-H, 3 m | 1 522 394 |
| M23 (Conin), 12-polig, TPE-Kabel, ccw, passend zu Anschluss G/H/-D/-H, 5 m | 1 522 395 |
| M23 (Conin), 12-polig, TPE-Kabel, ccw, passend zu Anschluss G/H/-D/-H, 10 m | 1 522 396 |
| M23 (Conin), 12-polig, TPE-Kabel, ccw, passend zu Anschluss G/H/-D/-H, 15 m | 1 522 447 |
| M23 (Conin), 12-polig, TPE-Kabel, ccw, passend zu Anschluss G/H/-D/-H, 20 m | 1 522 461 |
| M23 (Conin), 12-polig, TPE-Kabel, ccw, passend zu Anschluss G/H/-D/-H, 25 m | 1 522 462 |
| M23 (Conin), 12-polig, TPE-Kabel, ccw, passend zu Anschluss G/H/-D/-H, 30 m | 1 522 463 |
| M23 (Conin), 12-polig, TPE-Kabel, ccw, passend zu Anschluss G/H/-D/-H, 40 m | 1 522 779 |

VERBINDUNGSKABEL



| Verbindungskabel mit Kupplung (Buchse) einseitig | Art.-Nr. |
|---|-----------|
| M23 (Conin), 12-polig, TPE-Kabel, cw, passend zu Anschluss -C, 10 m | 1 522 735 |
| M23 (Conin), 12-polig, TPE-Kabel, cw, passend zu Anschluss -C, 20 m | 1 522 621 |

VERBINDUNGSKABEL

| Kabel ohne Stecker (nicht konfektioniert) | Art.-Nr. |
|---|--------------------------|
| TPE-Kabel, 12-adrig + Schirm | 3 280 112 + Längenangabe |