

NK06 || Niveau-Sonde - GL-baumustergeprüft

Anwendung

Niveau-Sonden der Typenreihe NK06 dienen in Verbindung mit den Transistor-Steuerrelais ER76 (GT76) zur automatischen Kontrolle leitfähiger Flüssigkeiten und Regelung der Flüssigkeitsstände.

So können z. B.:

- minimale oder maximale Füllstände in Behältern überwacht,
- Pumpen vor Trockenlauf geschützt,
- Öl-Wasserschichten in die Komponenten Öl und Wasser innerhalb geschlossener Separatoren getrennt werden.

Funktion/Wirkungsweise

Sobald die Flüssigkeit die Elektroden benetzt, entsteht je nach Arbeitsweise eine leitende Verbindung zur Masselektrode oder dem Behälter selbst, wenn dieser als Masse benutzt wird. Die Leitfähigkeit der Flüssigkeit muss mindestens $5 \mu\text{S}/\text{cm}$ betragen. Die Berührung mit der leitenden Flüssigkeit setzt das Intervallrelais und das Ausgangsrelais schaltet.

Fällt das Flüssigkeitsniveau unter die längste Funktionselektrode zurück, wird das Intervallrelais gelöscht und das Ausgangsrelais fällt ab.

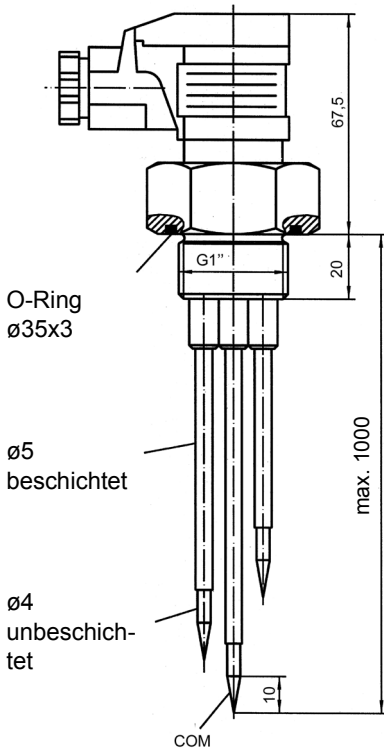


Technische Daten

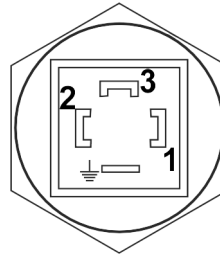
Anzahl der Elektroden	1...3
Betriebsdruck	max. 10 bar
Schutzart	IP 65
Ei. Anschluss	Gerätestecker nach DIN EN 175301-803 mit GL-Zulassung
Zul. Mediumtemperatur	60°C
Zul. Umgebungstemperatur	-20 bis 50°C
Werkstoff: Elektrodenkopf	Messing
Werkstoff: Elektroden	nichtrostender Stahl 1.4305
Leitfähigkeit der Flüssigkeit	5 $\mu\text{S}/\text{cm}$ (min.)
Einschraubzapfen	G 1" A
Zulassung: GL-baumustergeprüft	Zert.-Nr. 93 825-86 HH



Maßzeichnung (alle Abmessungen in mm sofern nicht anders angegeben)



Elektrischer Anschluss



Zuordnung der Anschlusssteckerfahnen zu den Elektroden. Die Steckerfahne 3 ist immer der längsten Elektrode zugeordnet, die Steckerfahne 2 der nächst kürzeren Elektrode usw.

Bestellkennzeichen

Niveau-Sonde **NK06**

		0							
--	--	---	--	--	--	--	--	--	--

Elektrodenzahl		↑	↑	↑	↑	↑	↑
1 Elektrode	>	1					
2 Elektroden	>	2					
3 Elektroden	>	3					
Elektrodenisolierung							
ohne	>	0					
mit ECTFE	>	E					
mit Kynar	>	K					
Werkstoffe							
Elektrodenkopf Messing, Elektroden 1.4305	>	0					
Elektrodenlänge (ab Dichtfläche)*							
1. Elektrode in mm *	>		()				
2. Elektrode in mm *	>			()			
3. Elektrode in mm *	>				()		

* Bitte geben Sie für jede Elektrode die gewünschte Länge in mm an (max. Länge 1000mm, darüberhinaus auf Anfrage).