

SERVOMOTEUR ELECTRIQUE TCR-N

CARACTERISTIQUES GENERALES

Les servomoteurs électriques TCR-N sont destinés à la motorisation des robinets 1/4 de tour avec un couple de manœuvre de 15, 20, 50, 110, 200 ou 400 Nm. De construction compacte avec un carter en plastique, ils sont particulièrement bien adaptés à la motorisation des robinets à tournant sphérique et aux robinets à papillon. Plusieurs variantes offrent des fonctions avancées. Etanchéité **IP67** : utilisation en intérieur et possible en extérieur sous abri. Montage en parallèle possible. Commande manuelle par clef.

MODELES DISPONIBLES

Tensions d'alimentation : 230Vca, 24Vca/cc, 12Vcc.

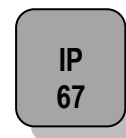
LIMITES D'EMPLOI

Indice de protection	IP 67
Température ambiante	- 20°C / +60°C
Facteur de service	S4 - 50% (TCR 02-05-11)
	S3 - 85% (TCR 20-40)



CARACTERISTIQUES MECANIQUES

Réducteur	pignons en acier traité
Couples	15 - 20 - 50 - 110 - 200 - 400 Nm
Angle de rotation	90° +/- 2°
Débrayage	Sans (TCR 02-05-11)
	Avec (TCR 20-40)
Commande de secours	par clef



Servomoteur	TCR 02N			TCR 05N		
Couples (Nm)	15	20	20	50		
Tension	12Vcc	24Vca-cc	95-265Vca-cc	12Vcc	24Vca-cc	95-265Vca-cc
Tps de manœuvre (s)	15	10	10	12	12	12
ISO 5211	F03/F05 - étoile de 11			F05/F07- étoile de 14		

Servomoteur	TCR 11N			TCR 20N			TCR 40N		
Couples (Nm)	110			200			400		
Tension	12Vcc	24Vca-cc	95-265Vca-cc	12Vcc	24Vca-cc	95-265Vca-cc	12Vcc	24Vca-cc	95-265Vca-cc
Tps de manœuvre (s)	10	10	10	25	25	25	25	25	25
ISO 5211	F05/F07 - étoile de 17			F07/F10 - étoile de 22			F07/F10 - étoile de 22		

Informations données à titre indicatif et sous réserve de modifications éventuelles

	SECTORIEL S.A. 45, rue du Ruisseau 38290 SAINT QUENTIN-FALLAVIER – FRANCE Tél : +33 4 74 94 90 70 - Fax : +33 4 74 94 13 95 www.sectoriel.com / Email : sectoriel@sectoriel.fr	Pages	1/8
		Ref.	FT2411
		Rev.	07
		Date	04/2024

SERVOMOTEUR ELECTRIQUE TCR-N

CARACTERISTIQUES ELECTRIQUES


Servomoteur	TCR 02N	TCR 05N
Protection du moteur	Limiteur thermique	
Contacts fins de course	2 contacts réglables	
Contacts auxiliaires	2 contacts secs réglables	
Anti-condensation	Intégré	
Raccordement électrique	PE M10 + Câble 1,5m	PE M20 + Câble 1,5m

Servomoteur	TCR 02N			TCR 05N		
Tension	12Vcc	24Vca-cc	95-265Vca-cc	12Vcc	24Vca-cc	95-265Vca-cc
Puissance (W)	15	15	15	25	25	25
Intensité (A)	1,5	1,5	0,09	1,67		0,18 - 0,37
Protection fusible (A)	5	5	1	8		1 - 2

Servomoteur	TCR 11N	TCR 20N	TCR 40N
Protection du moteur	Limiteur thermique		
Contacts fins de course	2 contacts réglables		
Contacts auxiliaires	2 contacts secs réglables		
Anti-condensation	Intégré		
Raccordement électrique	2 x PE M14 + Câble 1,5m	2 x PE M20 + Câble 1,5m	2 x PE M20 + Câble 1,5m

Servomoteur	TCR 11N			TCR 20N			TCR 40N		
Tension	12Vcc	24Vca-cc	95-265Vca-cc	12Vcc	24Vca-cc	95-265Vca-cc	12Vcc	24Vca-cc	95-265Vca-cc
Puissance (W)	100	100	100	50	50	50	80	80	80
Intensité (A)	2,5		0,3 - 0,6	2		0,22	3,3		0,36
Protection fusible (A)	5		2 - 3	3		5	8		2

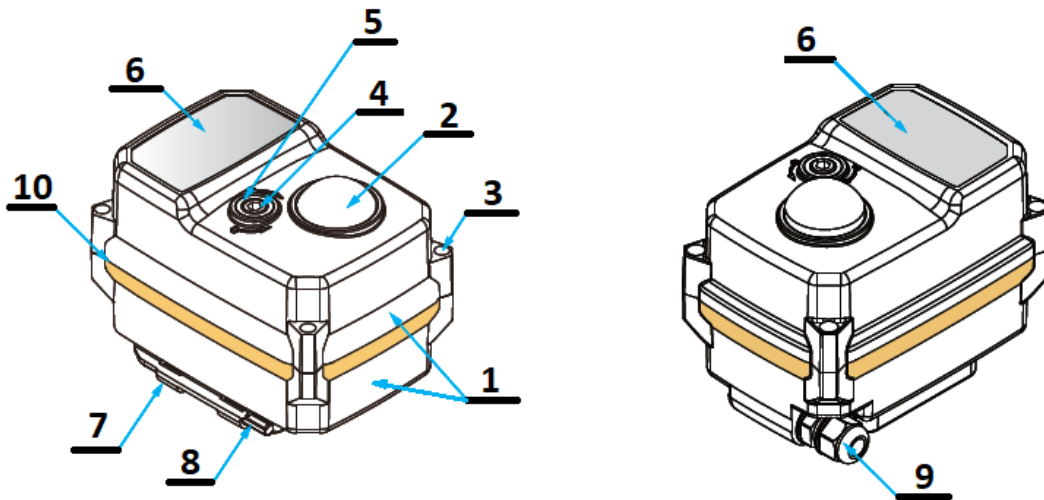
Informations données à titre indicatif et sous réserve de modifications éventuelles

	SECTORIEL S.A. 45, rue du Ruisseau 38290 SAINT QUENTIN-FALLAVIER – FRANCE Tél : +33 4 74 94 90 70 - Fax : +33 4 74 94 13 95 www.sectoriel.com / Email : sectoriel@sectoriel.fr	Pages	2/8
		Ref.	FT2411
		Rev.	07
		Date	04/2024

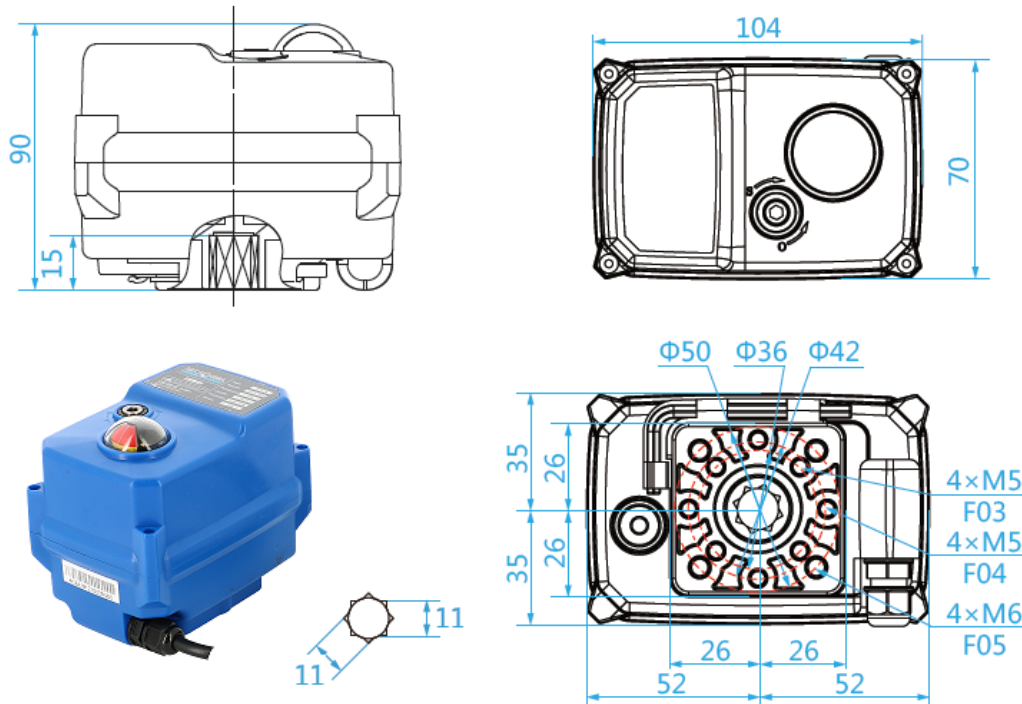
SERVOMOTEUR ELECTRIQUE TCR-N

CONSTRUCTION (TCR-02N)


TCR-02N					
N°	Désignation	Matière	N°	Désignation	Matière
1	Carter + couvercle	Plastique en ABS	6	Etiquette signalitique	PVC
2	Indicateur de position	Plastique polycarbonate	7	Support clef	Plastique en ABS
3	Vis x 4	Aisi 304	8	Clef hexagonale	Acier
4	Axe cde de secours	Aisi 304	9	Presse-étoupe	Nylon
5	Joint	NBR	10	Joint capot	NBR
Poids (Kg) : 0,620					



DIMENSIONS (mm)



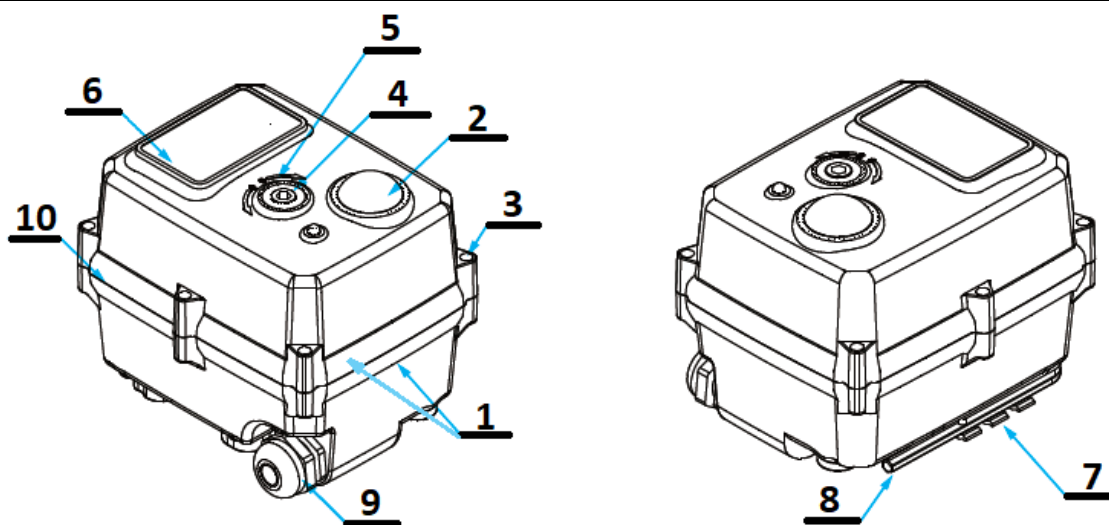
Informations données à titre indicatif et sous réserve de modifications éventuelles

	SECTORIEL S.A. 45, rue du Ruisseau 38290 SAINT QUENTIN-FALLAVIER – FRANCE Tél : +33 4 74 94 90 70 - Fax : +33 4 74 94 13 95 www.sectoriel.com / Email : sectoriel@sectoriel.fr	Pages	3/8
		Ref.	FT2411
		Rev.	07
		Date	04/2024

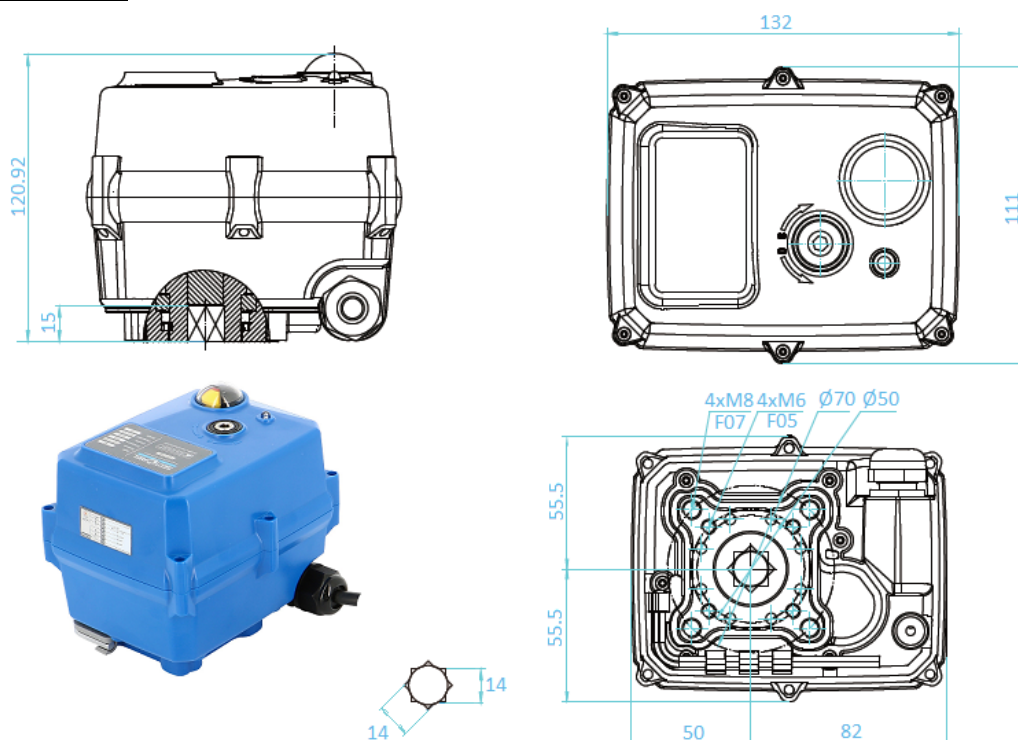
SERVOMOTEUR ELECTRIQUE TCR-N

CONSTRUCTION (TCR-05N)


TCR-05N					
N°	Désignation	Matière	N°	Désignation	Matière
1	Carter + couvercle	Plastique en ABS	6	Etiquette signalitique	PVC
2	Indicateur de position	Plastique polycarbonate	7	Support clef	Plastique en ABS
3	Vis x 6	Aisi 304	8	Clef hexagonale	Acier
4	Axe cde de secours	Aisi 304	9	Presse-étoupe	Nylon
5	Joint	NBR	10	Joint capot	NBR
Poids (Kg) : 1,800					



DIMENSIONS (mm)



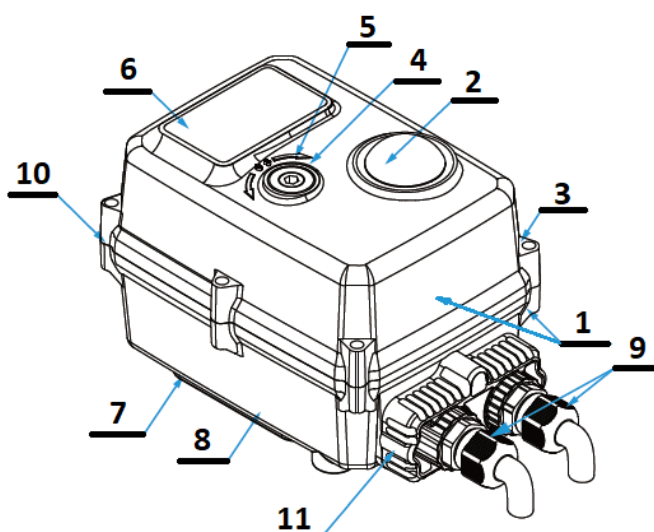
Informations données à titre indicatif et sous réserve de modifications éventuelles

	SECTORIEL S.A. 45, rue du Ruisseau 38290 SAINT QUENTIN-FALLAVIER – FRANCE Tél : +33 4 74 94 90 70 - Fax : +33 4 74 94 13 95 www.sectoriel.com / Email : sectoriel@sectoriel.fr	Pages	4/8
		Ref.	FT2411
		Rev.	07
		Date	04/2024

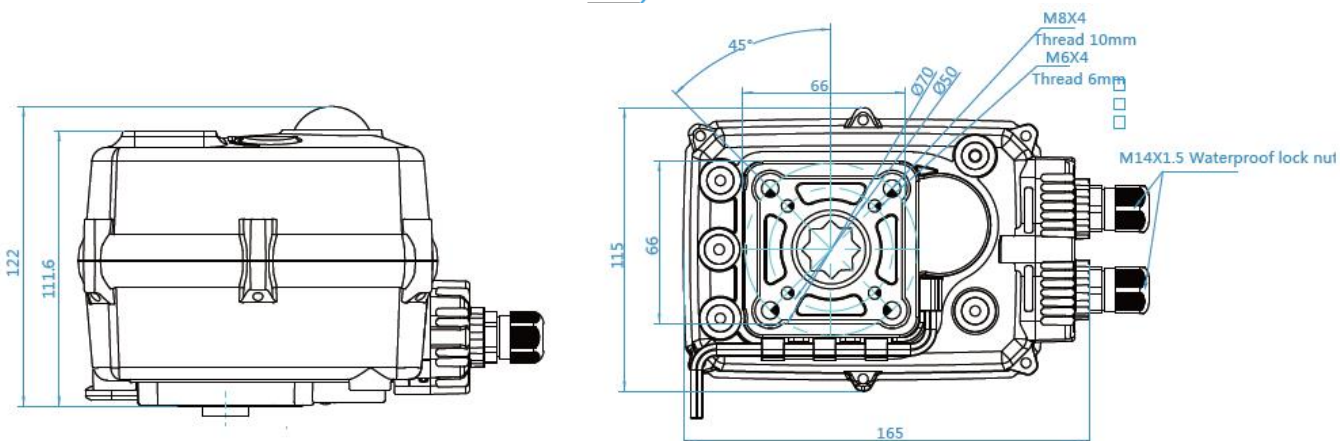
SERVOMOTEUR ELECTRIQUE TCR-N

CONSTRUCTION (TCR-11N)


TCR-11N					
N°	Désignation	Matière	N°	Désignation	Matière
1	Carter + couvercle	Plastique en ABS	6	Etiquette signalitique	PVC
2	Indicateur de position	Plastique polycarbonate	7	Support clef	Plastique en ABS
3	Vis x 6	Aisi 304	8	Clef hexagonale	Acier
4	Axe cde de secours	Aisi 304	9	Presse-étoupe x 2	Nylon
5	Joint	NBR	10	Joint capot	NBR
Poids (Kg) : 2,200			11	Bloc presse-étoupe	Plastique en ABS



DIMENSIONS (mm)



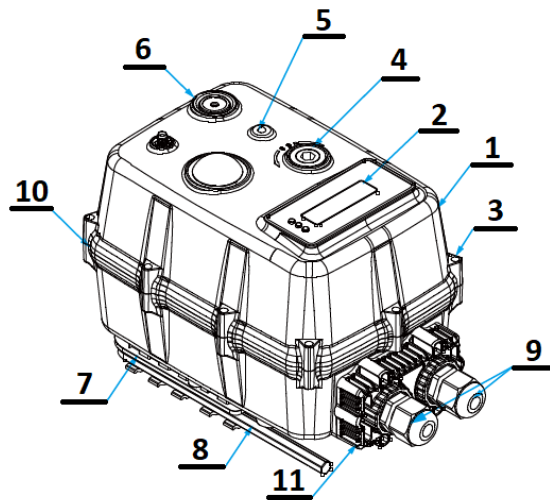
Informations données à titre indicatif et sous réserve de modifications éventuelles

	SECTORIEL S.A. 45, rue du Ruisseau 38290 SAINT QUENTIN-FALLAVIER – FRANCE Tél : +33 4 74 94 90 70 - Fax : +33 4 74 94 13 95 www.sectoriel.com / Email : sectoriel@sectoriel.fr	Pages	5/8
		Ref.	FT2411
		Rev.	07
		Date	04/2024

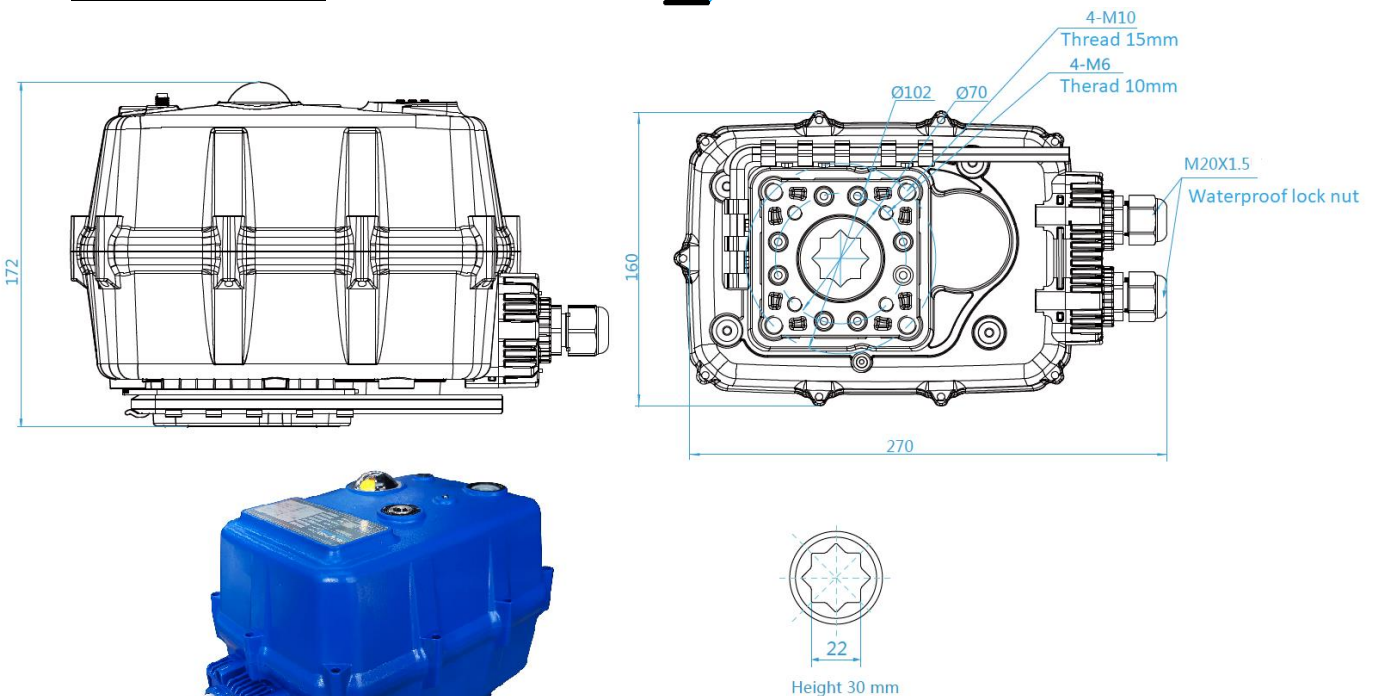
SERVOMOTEUR ELECTRIQUE TCR-N

CONSTRUCTION (TCR-20N / TCR-40N)


TCR-20N / TCR-40N					
N°	Désignation	Matière	N°	Désignation	Matière
1	Carter + couvercle	PC + PET	6	Débrayage	Polyoxyméthylène POM
2	Indicateur de position	Plastique polycarbonate	7	Support clef	Plastique en ABS
3	Vis x 6	Aisi 304	8	Clef hexagonale	Acier
4	Axe cde de secours	Aisi 304	9	Presse-étoupe x 2	Nylon
5	LED	Plastique PC	10	Joint capot	NBR
Poids (Kg) : 6,000			11	Bloc presse-étoupe	Plastique en ABS



DIMENSIONS (mm)

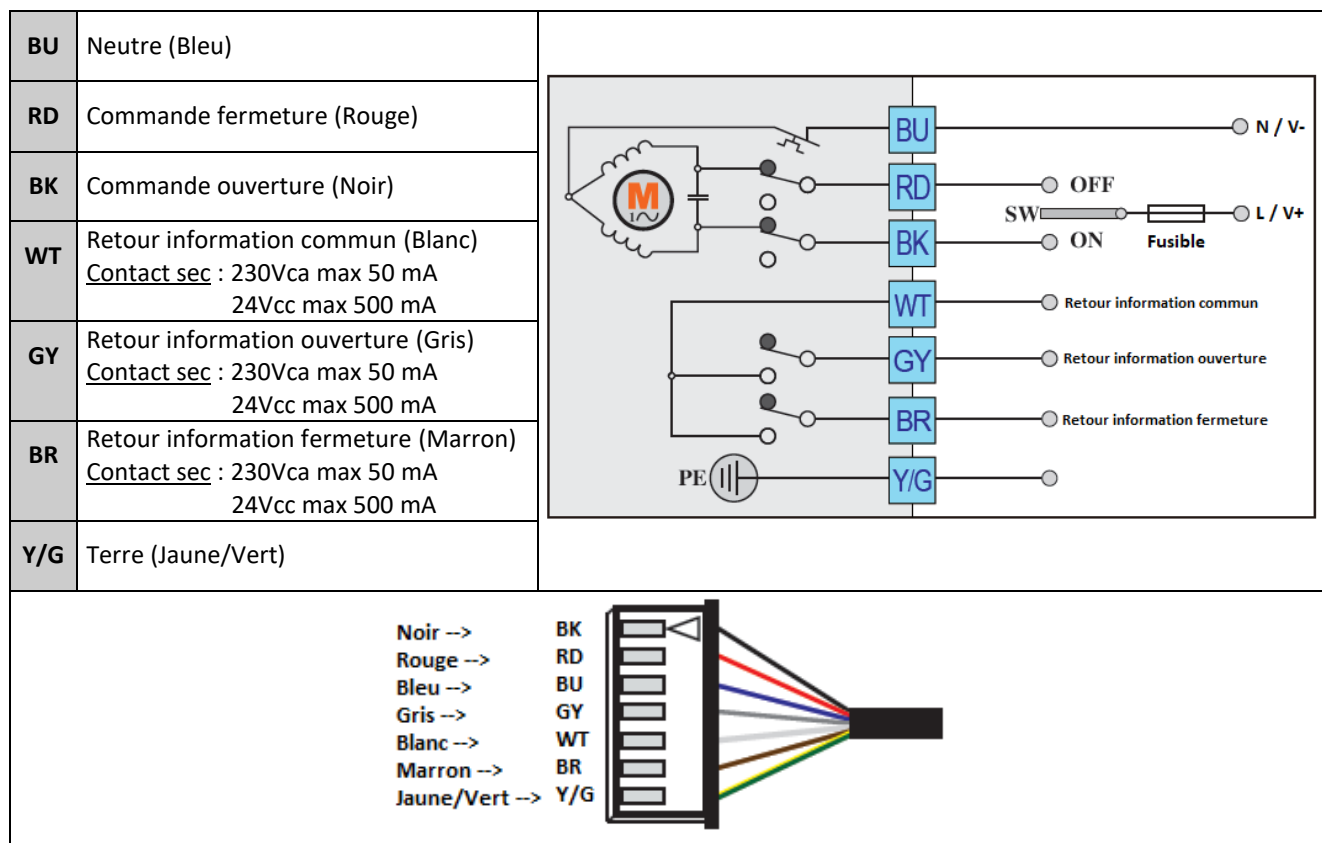


Informations données à titre indicatif et sous réserve de modifications éventuelles

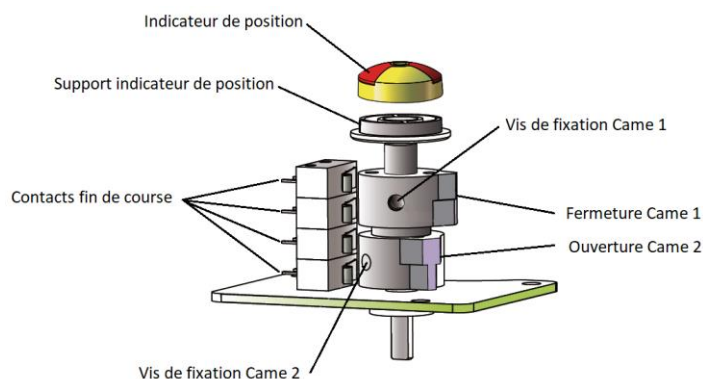
	SECTORIEL S.A. 45, rue du Ruisseau 38290 SAINT QUENTIN-FALLAVIER – FRANCE Tél : +33 4 74 94 90 70 - Fax : +33 4 74 94 13 95 www.sectoriel.com / Email : sectoriel@sectoriel.fr	Pages	6/8
		Ref.	FT2411
		Rev.	07
		Date	04/2024

SERVOMOTEUR ELECTRIQUE TCR-N

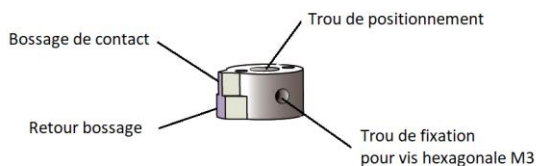
SCHEMA DE CABLAGE



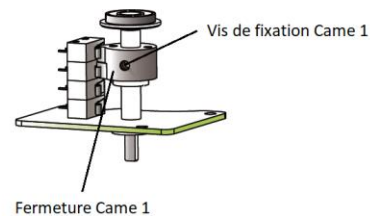
REGLAGE DES FINS DE COURSE



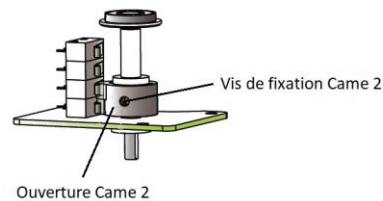
VUE GENERALE



DETAIL DE LA CAME



REGLAGE CAME FERMETURE



REGLAGE CAME OUVERTURE

Informations données à titre indicatif et sous réserve de modifications éventuelles


	SECTORIEL S.A. 45, rue du Ruisseau 38290 SAINT QUENTIN-FALLAVIER – FRANCE Tél : +33 4 74 94 90 70 - Fax : +33 4 74 94 13 95 www.sectoriel.com / Email : sectoriel@sectoriel.fr	Pages	7/8
		Ref.	FT2411
		Rev.	07
		Date	04/2024

SERVOMOTEUR ELECTRIQUE TCR-N

RECHERCHE DE PANNES

Défaut rencontré	Cause de défaut	Méthode de résolution
Servomoteur inactif	Réseau électrique non connecté.	Relier au réseau électrique.
	Tension incorrecte.	Vérifier la tension du servomoteur.
	Surchauffe du moteur.	Vérifier le couple du robinet.
	Raccordement défaillant.	Vérifier la connection au bornier.
	Condensateur démarrage endommagé.	Contacter le fournisseur pour réparation.
Pas de signal fin de course	Raccordement défaillant.	Vérifier les connections.
	Micro-rupteur endommagé.	Changer le micro-rupteur.
Robinet pas totalement fermé	Utilisation retour signal du contrôle servomoteur.	Recevoir un signal retour ne signifie pas que le servomoteur est complètement fermé, alors ne coupez pas l'alimentation.
	L'hystérésis augmente en raison de l'usure ou entre l'actionneur et l'axe du robinet.	Réajuster la came de fin de course. Contacter le fournisseur pour réparation.
Présence d'humidité ou d'eau dans le servomoteur	Section du câble utilisé non adaptée.	Contacter le fournisseur pour réparation.
	Raccordement câble non étanche.	
	Usure de joints d'étanchéité.	
	Vis de couvercle desserrées.	Sécher les parties internes et resserrer les vis du couvercle.

Informations données à titre indicatif et sous réserve de modifications éventuelles

	SECTORIEL S.A. 45, rue du Ruisseau 38290 SAINT QUENTIN-FALLAVIER – FRANCE Tél : +33 4 74 94 90 70 - Fax : +33 4 74 94 13 95 www.sectoriel.com / Email : sectoriel@sectoriel.fr	Pages	8/8
		Ref.	FT2411
		Rev.	07
		Date	04/2024