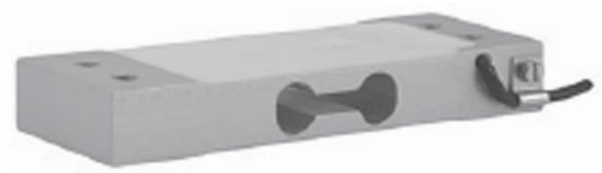


Single-Point Aluminium-Wägezelle

LEISTUNGSMERKMALE

- Nennlasten: 3 - 200 kg
- Bauteilhöhe nur 22 mm hoch
- Aluminium-Konstruktion
- Single-Point 350 x 350 mm Plattform
- Schutzart IP66
- OIML R60 und NTEP zugelassen
- **Optionen**
 - EEx ia IIC T4 - ATEX Ex-Zulassung
 - FM-Zulassung
 - Symmetrische Konfiguration verfügbar



ANWENDUNGEN

- Tischwaagen
- Zählwaagen
- Lebensmittelwaagen

BESCHREIBUNG

Modell 1022 ist eine Single-Point-Wägezelle mit niedrigem Einbaumaß, konzipiert für die direkte Montage in preiswerte Plattformwaagen.

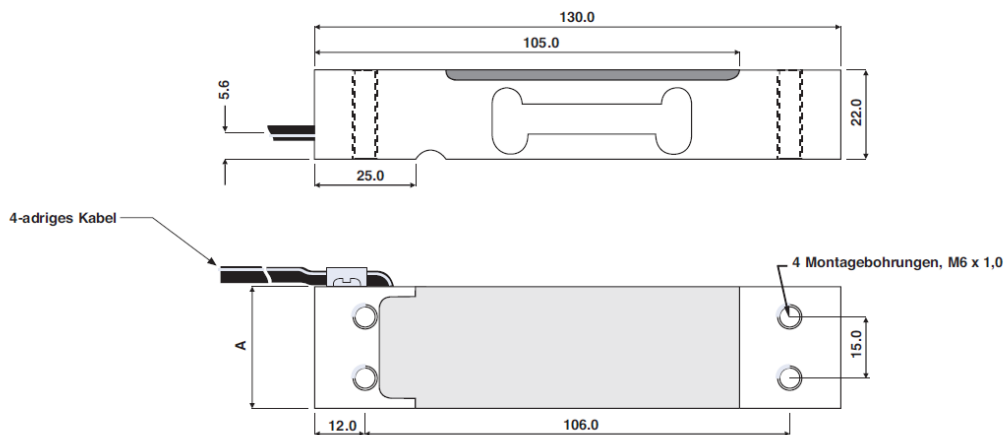
Ihre geringe Baugröße, die hohe Genauigkeit und Aluminium-Konstruktion machen diese günstige Wägezelle ideal für Einzelhandels-, Tisch- und Zählwaagen.

Die 1022 Wägezelle ermöglicht einfache Konstruktionen, die wesentliche Reduzierungen von Teilen und Arbeitseinsparungen bieten.

Modell 1022 ist verfügbar in den Nennlasten von 3 bis 200 kg und zugelassen nach OIML R60 (4000d) oder NTEP (5000d, Single). Die Gehäuseschutzart IP66 ist Standard.

Für explosionsgefährdete Umgebungen sind baumustergeprüfte Ausführungen in ATEX Ex ia IIC T4 erhältlich.

AUSSENABMESSUNGEN in mm



Nennlast	A
3, 5, 7 kg	25.4
10, 15, 20, 30 kg	30.0

Single-Point Aluminium-Wägezelle

TECHNISCHE DATEN					
PARAMETER	Wert				Einheit
Nennlast-R.C. (Emax)	3, 5, 7, 10, 15, 20, 30, 35, 50, 100, 150, 200***				kg
NTEP / OIML Genauigkeitsklasse	NTEP	Nicht eichfähig	C3*	C4	
Maximale Anzahl von Intervallen (n)	5000 single**	1000	3000	4000	
Y = Emax / Vmin	10000	1400	6000	10000	Maximal verfügbare 12000
Nennkennwert - R.O. (=S)	2.0				mV/V
Nennkennwert Toleranz	0.2				±mV/V
Nullabgleich	0.2				±mV/V
Kriechfehler, 30 min.	0.0330	0.0300	0.0170	0.0125	±% der aufgetragenen Last
Gesamtfehler (nach OIML R60)	0.0200	0.0500	0.0200	0.0150	±% S
Temperatureinfluss auf den Nullpunkt	0.0023	0.0100	0.0023	0.0014	±% S / ° C
Einfluss der Temp. auf das Ausgangssignal	0.0010	0.0030	0.0010	0.00075	±% der Nennlast / ° C
Eckenlastabweichung	0.0057	0.0085	0.0057	0.0042	±% der Nennlast / cm
Temperaturbereich kompensiert	-10 to +40				°C
Gebrauchstemperaturbereich	-20 to +70				°C
Maximale sichere Überlastung	150				% der Nennlast - R.C.
Bruchlast	300				% der Nennlast - R.C.
Empfohlene Speisespannung	10				VDC oder VAC RMS
Maximale Speisespannung	15				VDC oder VAC RMS
Eingangswiderstand	415±15				Ω
Ausgangswiderstand	350±3				Ω
Isolationswiderstand	>2000				MΩ
Kabellänge	0.5				m
Kabeltyp	4-Leiter, PVC, Schirm nicht aufgelegt				Standard
Konstruktion	Aluminium				
Schutzart	IP66				
Plattformgröße (max)	350 x 350				mm
Empfohlenes Drehmoment	Bis zu 30 kg: 7.0 35 kg und darüber: 10.0				N*m

* 50% Auslastung

** Auch bei 50% Auslastung

*** 150-200 kg nicht durch NTEP zugelassen und 200 kg nicht OIML zugelassen.

Alle Spezifikationen können ohne vorherige Ankündigung geändert werden.

Elektrische Anschlüsse Schematische Darstellung (unsymmetrisch Brücken-Konfiguration)

