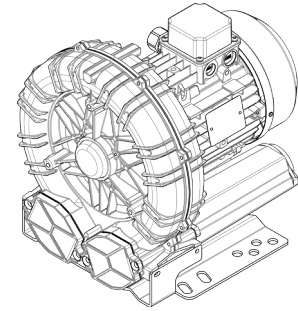




Technische Eigenschaften
<ul style="list-style-type: none"> - Konstruktion aus Aluminiumlegierung - Vibrationslose ruhige Betriebsweise - Wartungsfrei
Elektromotor
<ul style="list-style-type: none"> - Schutzart IP55 - Isolationsklasse F, geeignet für den Betrieb mit Frequenzumrichter - Thermokontakt (PTO) als Standard
Optionen
<ul style="list-style-type: none"> - Spezialspannungen (IEC 60038) - Oberflächenbehandlung - Abgedichtete Version

~3	[V] (Y / Δ)	[Hz]
IE2	400 / 230	50
	460 / 265	60
Wide Range	345 – 415 / 200 – 240	50
	380 – 480 / 220 – 280	60

Versorgungsspannung - IE2 nur bei 50 Hz - Zulässige Toleranz des festen Spannungswertes ± 10 %, im Weitspannungsbereich ± 5 %.

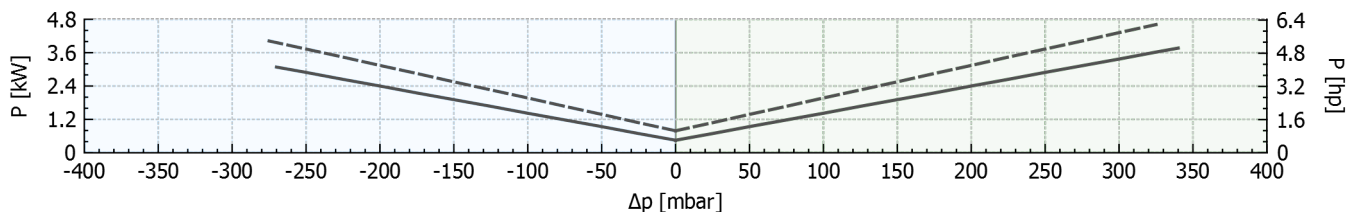
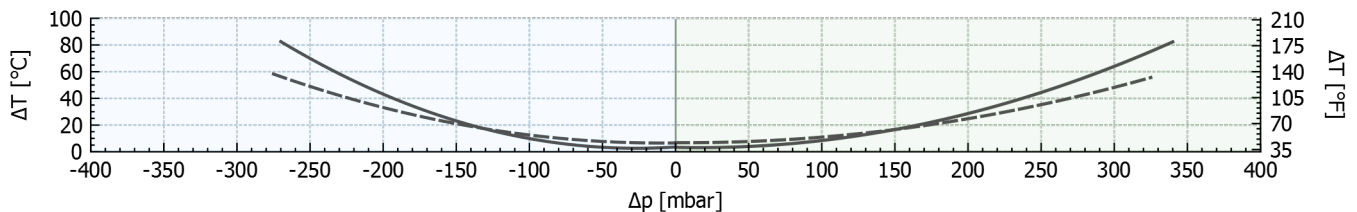
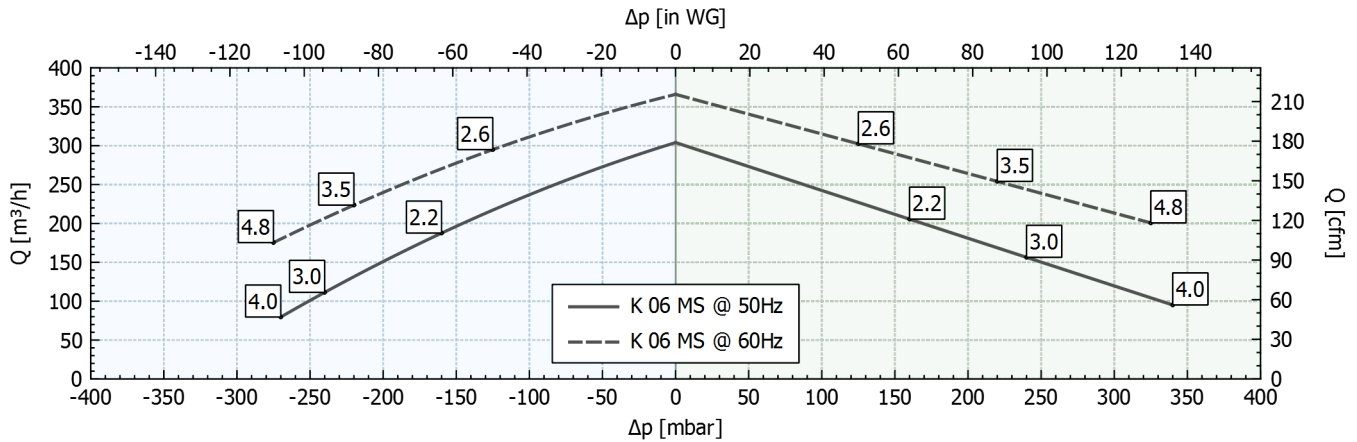


Leistungsdaten

P _n [kW]	Frequenz [Hz]	Δp _{max} [mbar]		Q _{max} [m³/h]	Leq ¹ [dB(A)]	Gewicht [kg]	H ³ [mm]	Stromaufnahme (Y/Δ) [A]		Cosφ [-]	Drehzahl [rpm]
		Vakuumbetrieb	Druckbetrieb					IE2 ²	Range		
2.2	50	160	160	304	70	31	350	4.58 / 7.93	4.97-4.64 / 8.60-8.04	0.82	2890
2.6	60	125	125	366	72	31	350	4.56 / 7.90	5.33-4.55 / 9.23-7.88	0.84	3485
3	50	240	240	304	70	37	360	6.27 / 10.8	6.88-6.36 / 11.9-11.0	0.82	2920
3.5	60	220	220	366	72	37	360	6.23 / 10.8	7.29-6.23 / 12.6-10.8	0.84	3515
4	50	270	340	304	70	38.5	380	8.12 / 14.05	8.80-8.26 / 15.2-14.3	0.82	2910
4.8	60	275	325	366	72	38.5	380	8.10 / 14.03	9.37-8.10 / 16.2-14.0	0.84	3480

1. Schalldruckpegel in 1 m Abstand bei angeschlossener Schlauchleitung am Ein- und Auslass, Messung nach ISO 3744.
 2. IE2 nur bei 50 Hz.
 3. Abmessungen siehe nächste Seite.

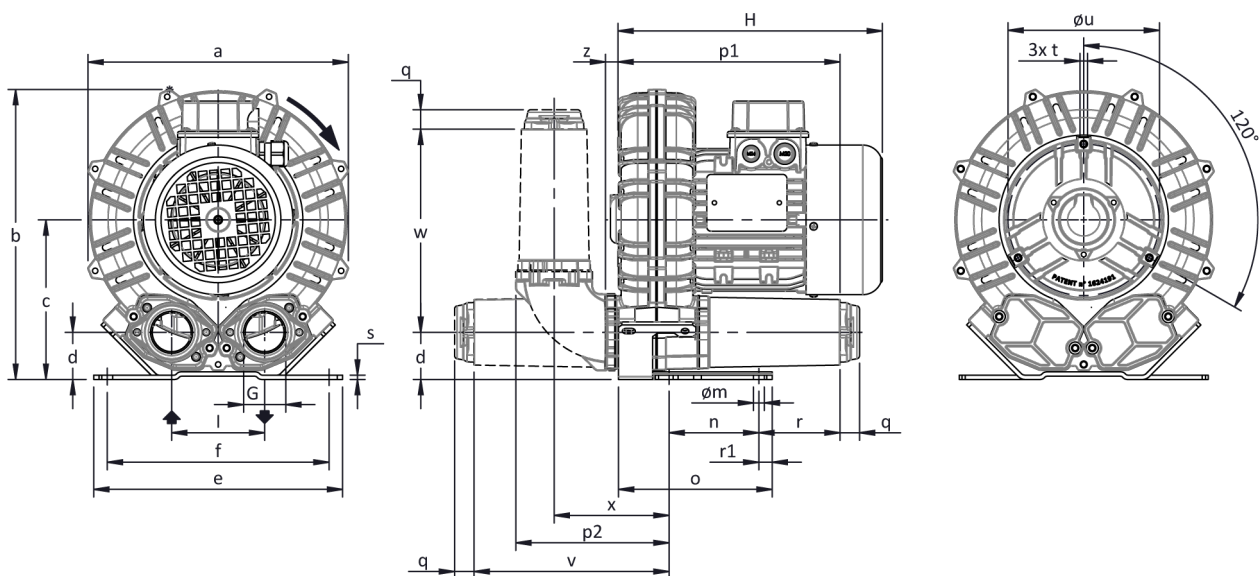
VAKUUMBETRIEB | **DRUCKBETRIEB**



Toleranz auf die angegebenen Werte ± 10 %.
 Änderungen der Daten ohne vorherige Ankündigung vorbehalten.
 Kennlinien bezogen auf Luft bei einer Temperatur von 20 °C und atmosphärischem Druck von 1013 mbar (abs).



Abmessungen



Konfiguration mit vertikalem Schalldämpfer ist nur mit dem Zubehör-Kit CK verfügbar; für alle Installationsoptionen kontaktieren Sie bitte FPZ.

Unverbindlich

Maße in mm

a	b	c	d	d1	e	f	G	l	l1	l2	m	n	o	p1	p2	q	r	r1	s	t	u	v	w	x	y	z
376	393	205	54	-	325	290	G 2"	125	-	-	15	140	265	334	244	18	85	19	4	M8	240	332	285	198	-	19

INSTALLATION

- Für einen einwandfreien Betrieb muss ein Ansaugfilter und ein Vakuum-/Druckbegrenzungsventil installiert werden.
- Weiteres Zubehör auf Anfrage lieferbar.
- Zulässige Umgebungs- und Ansaugtemperatur des Fördermediums -15 °C bis +40 °C.
- Bitte lesen Sie die Betriebsanleitung vor der Installation und Inbetriebsetzung des Gerätes aufmerksam durch.