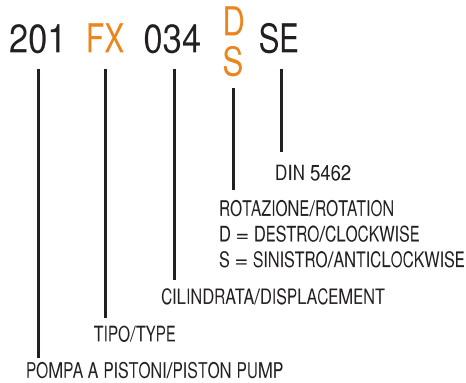




Asse inclinato MONODIREZIONALI  
Bent-axis MONODIRECTIONAL

# FOX

CODICE DI ORDINAZIONE / ORDERING CODE



DIN 5462 SE	FOX 34
	FOX 47
	FOX 64
	FOX 84
	FOX 108

Pompa a Pistoni  
Piston Pump



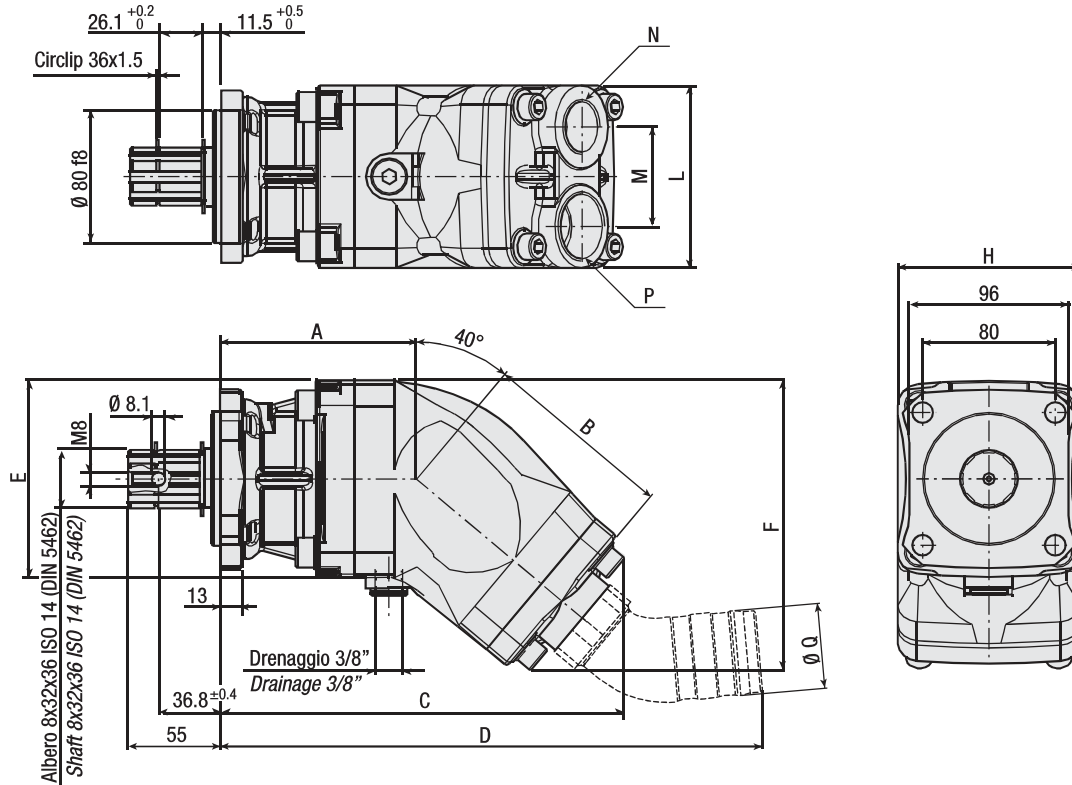
## CARATTERISTICHE E DATI TECNICI / SPECIFICATIONS AND TECHNICAL DATA

TIPO / TYPE			FOX 34	FOX 47	FOX 64	FOX 84	FOX 108
Cilindrata Displacement	Vg	cm <sup>3</sup> /h cm <sup>3</sup> /rev.	34.60	47.39	64.08	84.38	107.70
Pressione massima Max operating pressure	P1	bar	450	450	450	400	350
Pressione massima di picco Max peak pressure (≤ 0.1 s)	P3		500	500	500	450	400
Velocità massima intermittente Max intermittent speed (P ≤ 30 bar)	n3	n/min r.p.m.	3000	2500	2500	2000	2000
Velocità massima continua Max continuous speed (≤ P1)	n1		2300	1900	1900	1600	1500
Velocità minima intermittente Min intermittent speed (≤ P1 x 0.5) (max 30 s)	n4		300				
Pressione in aspirazione (assoluta) Suction pressure (absolute)	P	bar	0.7 ÷ 1.5				
Campo di viscosità lavoro Operating viscosity range	√	cST	9 ÷ 75				
Campo di viscosità ottimale Optimal viscosity range	√		15 ÷ 46				
Massima viscosità avviamento Start up max viscosity	√		1000				
Temperatura fluido °C (t) Fluid temperature °C (t)	t	°C	-25 ÷ 80				

- A richiesta possono essere fornite le pompe a pistoni con le guarnizioni HNBR per climi freddi (-40 °C).
- On request our piston pumps may be supplied with HNBR seals for cold climates (-40 °C).



DIMENSIONI / DIMENSIONS



CARATTERISTICHE E DATI TECNICI / SPECIFICATIONS AND TECHNICAL DATA

TIPO TYPE	CODICE CODE	A mm	B mm	C mm	D mm	E mm	F mm	G mm	H mm	L mm	M mm	MANDATA OUTLET N	ASPIRAZIONE INLET		PESO WEIGHT kg		
													P	Q mm			
FOX 34	201FX034	D S	S	109	113	220	308	107	157	107.5	102	95	46	3/4" G	1" G	45	10.5
FOX 47	201FX047	D S	S	109	113	220	308	107	157	107.5	102	95	46	3/4" G	1" G	45	10.5
FOX 64	201FX064	D S	S	118	128	240	328	118	173	107.5	110	110	60	1" G	1" 1/4 G	51	13.5
FOX 84	201FX084	D S	S	118	128	240	328	118	173	107.5	110	110	60	1" G	1" 1/4 G	51	13.5
FOX 108	201FX108	D S	S	118	128	240	328	118	173	107.5	110	110	60	1" G	1" 1/4 G	51	13.5

