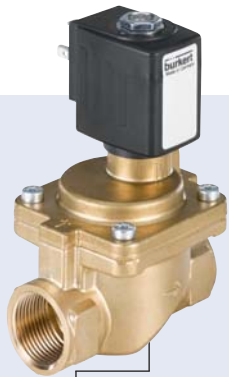


2/2-Wege-Magnetventil mit Servomembran, G 3/8 - G 2



Typ 6281 kombinierbar mit



Typ 2508
Gerätesteckdose



Typ 1078
Zeitsteuerung



Typ 2511
ASI
Gerätesteckdose

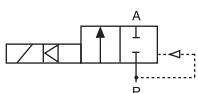
- Servicefreundlich - eine Magnetspule für alle Nennweiten
- Schließdämpfend- und geräuscharm
- Wirkungsweisen NC oder NO
- Handbetätigung optional
- Kurze Einbaulänge
- Explosionsgeschützte Ausführungen

Vorgesteuertes Magnetventil mit Servomembrane zur Steuerung flüssiger oder gasförmiger Medien. Zum vollständigen Öffnen und Schließen ist eine Differenzdruck von 0,5 bar erforderlich. Das modulare Spulensystem ermöglicht den Austausch der Spulen über alle Nennweiten bei gleicher Nennleistung und Wirkungsweise.

Elektrische Leistungsaufnahme		
Anzug	Betrieb (bei warmer Spule)	
AC	AC	DC
[VA]	[VA/W]	[W]
Wirkungsweise A		
24	14/8	8 (9,5)
Wirkungsweise B		
24	16/7	8 (9,5)
Ex-Spule¹⁾ (Wirkungsweise A)		
9	9	9

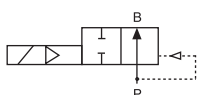
¹⁾ mit internem Gleichrichter

Wirkungsweise A



2/2-Wege-Ventil NC, stromlos geschlossen

Wirkungsweise B

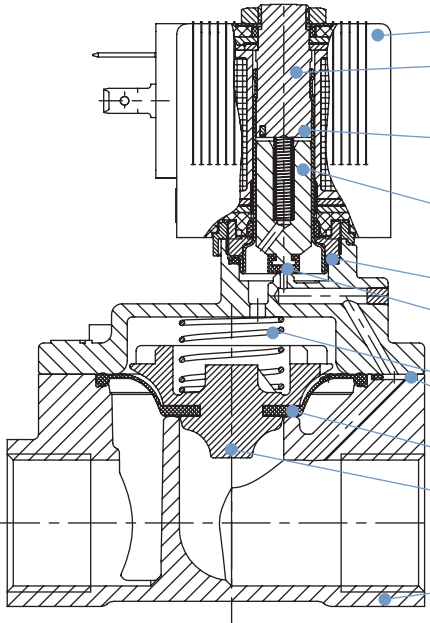


2/2-Wege-Ventil NO, stromlos offen

Technische Daten	
Nennweite	DN 13 - 40 mm
Gehäusewerkstoff	Messing nach DIN EN 50930-6 (Edelstahl Entzinkungsbeständigkeit auf Anfrage)
Ventilinnenteile	Edelstahl, Messing, Kunststoff (PPS)
Dichtwerkstoff	NBR, EPDM, FKM
Medien	NBR EPDM FKM neutrale Medien, z.B. Druckluft, Wasser Öl- und fettfreie Medien, Heißwasser, Aceton, wässrige Laugen Heißluft, Per-Lösungen
Umgebungstemperatur	max. +55 °C
Mediumtemperatur	NBR EPDM FKM -10° bis +80°C -30° bis +90°C (mit Epoxid Spule bis +100°C) 0° bis +90°C (mit Epoxid Spule bis +120°C)
Spannung	024/DC, 024/50-60, 230/50-60
Spannungstoleranz	±10 %
Nennbetriebsart	Dauerbetrieb 100% ED
Elektrischer Anschluss	Steckerfahnen nach DIN EN 175301-803 Form A (bisher DIN 43650) für Gerätesteckdose Typ 2508 (siehe Bestell-Tabelle für Zubehör, S. 5)
Schutzart	IP 65 mit Gerätesteckdose
Einbaulage	Beliebig, vorzugsweise Antrieb nach oben
Schaltzeiten²⁾	0,1 - 4 Sekunden (je nach Nennweite und Differenzdruck)

²⁾ Messung am Ventilausgang 6 bar und +20°C. Öffnen: Druckaufbau 0 bis 90%, Schließen: Druckabbau 100 bis 10%

Materialangaben



Spule: Polyamid¹⁾ oder Epoxid²⁾

Stopfen: DN 10-40 mm: 1.4113

Kurzschlussring: bei Messinggehäuse: Kupfer (Cu)
bei Edelstahlgehäuse: Silber (Ag)

Magnetkern: DN 10-40 mm: 1.4113

O-Ringe: NBR, FKM, EPDM

Kerndichtung: NBR, FKM, EPDM

Feder: 1.4310

O-Ringe: NBR, FKM, EPDM

Membran: NBR, FKM, EPDM

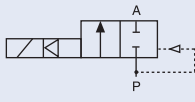
Membranhalter: PPSGF40

Ventilgehäuse: Messing oder Edelstahl 1.4408 (316)

¹⁾ mit NBR, EPDM Dichtung
²⁾ mit FKM Dichtung

Bestell-Tabelle Ventile, (Weitere Ausführungen auf Anfrage)

Wirkungsweise A (NC, stromlos geschlossen), Messinggehäuse

Wirkungsweise	Leitungsanschluss	Nennweite [mm]	Kv-Wert Wasser [m³/h]	Druckbereich [bar]	Gewicht [kg]	Bestell-Nr. pro Spannung/Frequenz [V/Hz]			
						024/DC	024/50-60	230/50-60	
A 2/2-Wege-Ventil NC 	Dichtwerkstoff NBR, Polyamid Spule, Medientemperaturen -10...+80°C								
	G 3/8	13	3,8	0,2-16	0,58	221 841	221 842	221 843	
	G 1/2	13	3,8	0,2-16	0,54	221 844	221 845	221 846	
	G 3/4	13	3,8	0,2-16	0,59	221 847	221 848	221 849	
	G 3/4	20	8,5	0,2-16	0,89	221 850	221 851	221 852	
	G 1	20	8,5	0,2-16	1,0	221 853	221 854	221 855	
	G 1	25	12	0,2-16	1,3	221 856	221 857	221 858	
	G 1 1/4	25	12	0,2-16	1,5	221 859	221 860	221 861	
	G 1 1/2	40	30	0,2-16	3,0	221 862	221 863	221 864	
	G 2	40	30	0,2-16	3,2	221 865	221 866	221 867	
	Dichtwerkstoff NBR, Polyamid Spule, Medientemperaturen -10...+80°C, mit Handbetätigung								
	G 1/2	13	3,8	0,2-16	0,54	221 952	-	221 953	
	G 3/4	13	3,8	0,2-16	0,59	221 954	-	221 955	
	G 3/4	20	8,5	0,2-16	0,89	221 956	-	221 957	
	G 1	20	8,5	0,2-16	1,0	221 958	-	221 959	
	G 1	25	12	0,2-16	1,3	221 960	-	221 961	
	G 1 1/4	25	12	0,2-16	1,5	221 962	-	221 963	
G 1 1/2	40	30	0,2-16	3,0	221 964	-	221 965		
G 2	40	30	0,2-16	3,2	221 966	-	221 967		

Bitte beachten Sie, dass die Gerätesteckdose separat bestellt werden muss, siehe Bestell-Tabelle für Zubehör oder separates Datenblatt für Typ 2508

Bestell-Tabelle Ventile, Fortsetzung

Wirkungsweise A (NC, stromlos geschlossen), Messinggehäuse

Wirkungsweise	Leitungsanschluss	Nennweite [mm]	Kv-Wert Wasser [m³/h]	Druckbereich [bar]	Gewicht [kg]	Bestell-Nr. pro Spannung/Frequenz [V/Hz]			
						024/DC	024/50-60	230/50-60	
A 2/2-Wege-Ventil NC 	Dichtwerkstoff FKM, Epoxid Spule, Medientemperaturen 0...+120°C								
	G 3/8	13	3,8	0,2-16	0,58	221 868	221 869	221 870	
	G 1/2	13	3,8	0,2-16	0,54	221 871	221 872	221 873	
	G 3/4	13	3,8	0,2-16	0,59	221 874	221 875	221 876	
	G 3/4	20	8,5	0,2-16	0,89	221 877	221 878	221 879	
	G 1	20	8,5	0,2-16	1,0	221 880	221 881	221 882	
	G 1	25	12	0,2-16	1,3	221 883	221 884	221 885	
	G 1 1/4	25	12	0,2-16	1,5	221 886	221 887	221 888	
	G 1 1/2	40	30	0,2-16	3,0	221 889	221 890	221 891	
	G 2	40	30	0,2-16	3,2	221 892	221 893	221 894	
	Dichtwerkstoff EPDM, Polyamid Spule, Medientemperaturen -30...+90°C								
	G 3/8	13	3,8	0,2-16	0,58	221 895	221 896	221 897	
	G 1/2	13	3,8	0,2-16	0,54	221 898	221 899	221 900	
	G 3/4	13	3,8	0,2-16	0,59	221 901	221 902	221 903	
	G 3/4	20	8,5	0,2-16	0,89	221 904	221 905	221 906	
	G 1	20	8,5	0,2-16	1,0	221 907	221 908	221 909	
	G 1	25	12	0,2-16	1,3	221 910	221 911	221 912	
	G 1 1/4	25	12	0,2-16	1,5	221 913	221 914	221 915	
	G 1 1/2	40	30	0,2-16	3,0	221 916	221 917	221 918	
	G 2	40	30	0,2-16	3,2	221 919	221 920	221 921	

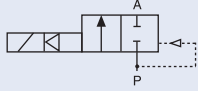
Wirkungsweise B (NO, stromlos geöffnet), Messinggehäuse

Wirkungsweise	Leitungsanschluss	Nennweite [mm]	Kv-Wert Wasser [m³/h]	Druckbereich [bar]	Gewicht [kg]	Bestell-Nr. pro Spannung/Frequenz [V/Hz]			
						024/DC	024/50	230/50	
B 2/2-Wege-Ventil NO 	Dichtwerkstoff NBR, Epoxid Spule, Medientemperaturen -10...+80°C								
	G 3/8	13	3,8	0,2-16	0,58	221 923	221 924	221 925	
	G 1/2	13	3,8	0,2-16	0,54	221 926	221 928	221 929	
	G 3/4	13	3,8	0,2-16	0,59	221 930	221 931	221 933	
	G 3/4	20	8,5	0,2-16	0,89	221 934	221 935	221 936	
	G 1	20	8,5	0,2-16	1,0	221 937	221 938	221 939	
	G 1	25	12	0,2-16	1,3	221 940	221 941	221 942	
	G 1 1/4	25	12	0,2-16	1,5	221 943	221 944	221 945	
	G 1 1/2	40	30	0,2-16	3,0	221 946	221 947	221 948	
	G 2	40	30	0,2-16	3,2	221 949	221 950	221 951	

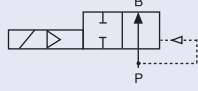
Bitte beachten Sie, dass die Gerätesteckdose separat bestellt werden muss, siehe Bestell-Tabelle für Zubehör oder separates Datenblatt für Typ 2508

Bestell-Tabelle Ventile, Fortsetzung

Wirkungsweise A (NC, stromlos geschlossen), Edelstahlgehäuse

Wirkungsweise	Leitungsanschluss	Nennweite [mm]	Kv-Wert Wasser [m³/h]	Druckbereich [bar]	Gewicht [kg]	Bestell-Nr. pro Spannung/Frequenz [V/Hz]			
						024/DC	024/50-60	230/50-60	
A 2/2-Wege-Ventil NC 	Dichtwerkstoff NBR, Polyamid Spule, Medientemperaturen -10...+80°C								
	G 1/2	13	3,8	0,2-16	0,54	221 968	221 969	221 970	
	G 3/4	20	8,5	0,2-16	0,86	221 971	221 972	221 973	
	G 1	20	8,5	0,2-16	0,97	221 974	221 975	221 976	
	G 1	25	12	0,2-16	1,3	221 977	221 978	221 979	
	G 1 1/4	25	12	0,2-16	1,4	221 980	221 981	221 982	
	G 1 1/2	40	30	0,2-16	2,8	221 983	221 984	221 985	
	G 2	40	30	0,2-16	3,0	221 986	221 987	221 988	
	Dichtwerkstoff FKM, Epoxid Spule, Medientemperaturen 0...+120°C								
	G 1/2	13	3,8	0,2-16	0,54	221 989	221 990	221 991	
	G 3/4	20	8,5	0,2-16	0,86	221 992	221 993	221 994	
	G 1	20	8,5	0,2-16	0,97	221 995	221 996	221 997	
	G 1	25	12	0,2-16	1,3	221 998	221 999	222 000	
	G 1 1/4	25	12	0,2-16	1,4	222 001	222 002	222 003	
	G 1 1/2	40	30	0,2-16	2,8	222 004	222 005	222 006	
	G 2	40	30	0,2-16	3,0	222 007	222 008	222 009	
	Dichtwerkstoff EPDM, Polyamid Spule, Medientemperaturen -30...+90°C								
	G 1/2	13	3,8	0,2-16	0,54	222 010	222 011	222 012	
	G 3/4	20	8,5	0,2-16	0,86	222 013	222 014	222 015	
	G 1	20	8,5	0,2-16	0,97	222 016	222 017	222 018	
	G 1	25	12	0,2-16	1,3	222 019	222 020	222 021	
	G 1 1/4	25	12	0,2-16	1,4	222 022	222 023	222 024	
	G 1 1/2	40	30	0,2-16	2,8	222 025	222 026	222 027	
	G 2	40	30	0,2-16	3,0	222 028	222 029	222 031	

Wirkungsweise B (NO, stromlos geöffnet), Edelstahlgehäuse

Wirkungsweise	Leitungsanschluss	Nennweite [mm]	Kv-Wert Wasser [m³/h]	Druckbereich [bar]	Gewicht [kg]	Bestell-Nr. pro Spannung/Frequenz [V/Hz]			
						024/DC	024/50	230/50	
B 2/2-Wege-Ventil NO 	Dichtwerkstoff FKM, Epoxid Spule, Medientemperaturen 0...+120°C								
	G 1/2	13	3,8	0,2-16	0,54	228 387	228 388	228 389	
	G 3/4	20	8,5	0,2-16	0,86	228 390	228 391	228 392	
	G 1	25	12	0,2-16	1,3	228 393	228 394	228 395	
	G 1 1/4	25	12	0,2-16	1,4	228 396	228 397	228 398	
	G 1 1/2	40	30	0,2-16	2,8	228 399	228 400	228 401	
	G 2	40	30	0,2-16	3,0	228 402	228 403	228 404	

Bitte beachten Sie, dass die Gerätesteckdose separat bestellt werden muss, siehe Bestell-Tabelle für Zubehör oder separates Datenblatt für Typ 2508

Bestell-Tabelle Ventile, Fortsetzung

Wirkungsweise A, (NC, stromlos geschlossen)¹⁾ Explosionsgeschützte Ausführung ATEX (Schutzart EX M II G/D T4)

Wirkungsweise	Leistungsanschluss	Nennweite [mm]	Kv-Wert Wasser [m³/h]	Druckbereich [bar]	Gewicht [kg]	Bestell-Nr. pro Spannung/Frequenz [V/Hz]	
						024/UC	230/UC
A 2/2-Wege-Ventil NC 	Dichtwerkstoff NBR, Messinggehäuse, Medientemperaturen -10...+80°C						
	G 1/2	13	3,8	0,2-16	0,84	228 405	228 406
	G 3/4	20	8,5	0,2-16	1,2	228 407	228 408
	G 1	25	12	0,2-16	1,7	228 409	228 410
	G 1 1/4	25	12	0,2-16	1,8	228 411	228 412
	G 1 1/2	40	30	0,2-16	3,3	228 413	228 414
	G 2	40	30	0,2-16	3,5	228 415	228 416
	Dichtwerkstoff FKM, Edelstahlgehäuse, Medientemperaturen 0...+90°C						
	G 1/2	13	3,8	0,2-16	0,84	228 417	228 418
	G 3/4	20	8,5	0,2-16	1,2	228 419	228 420
	G 1	25	12	0,2-16	1,6	228 421	228 422
	G 1 1/4	25	12	0,2-16	1,7	228 423	228 424
	G 1 1/2	40	30	0,2-16	3,1	228 425	228 426
	G 2	40	30	0,2-16	3,3	228 427	228 428

¹⁾ nur mit Epoxid Spule lieferbar

Bitte beachten: Elektrischer Anschluss der explosionsgeschützten Ausführungen mit 3m Kabel. Ausführungen mit Klemmenkasten auf Anfrage.

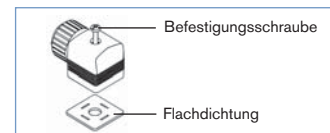
i Weitere Ausführungen auf Anfrage

- Leitungsanschluss**
NPT, Rc
- Spannung**
Weitere Spannungen
- Temperatur**
EPDM Ausfg. bis +100°C mit Epoxid Spule
FKM Ausfg. bis +120°C mit Epoxid Spule
- Werkstoff**
Messing entzinkungsbeständig
- Zulassungen**
Europäische Gaszulassung
EPDM mit KTW W270

Bestell-Tabelle Zubehör

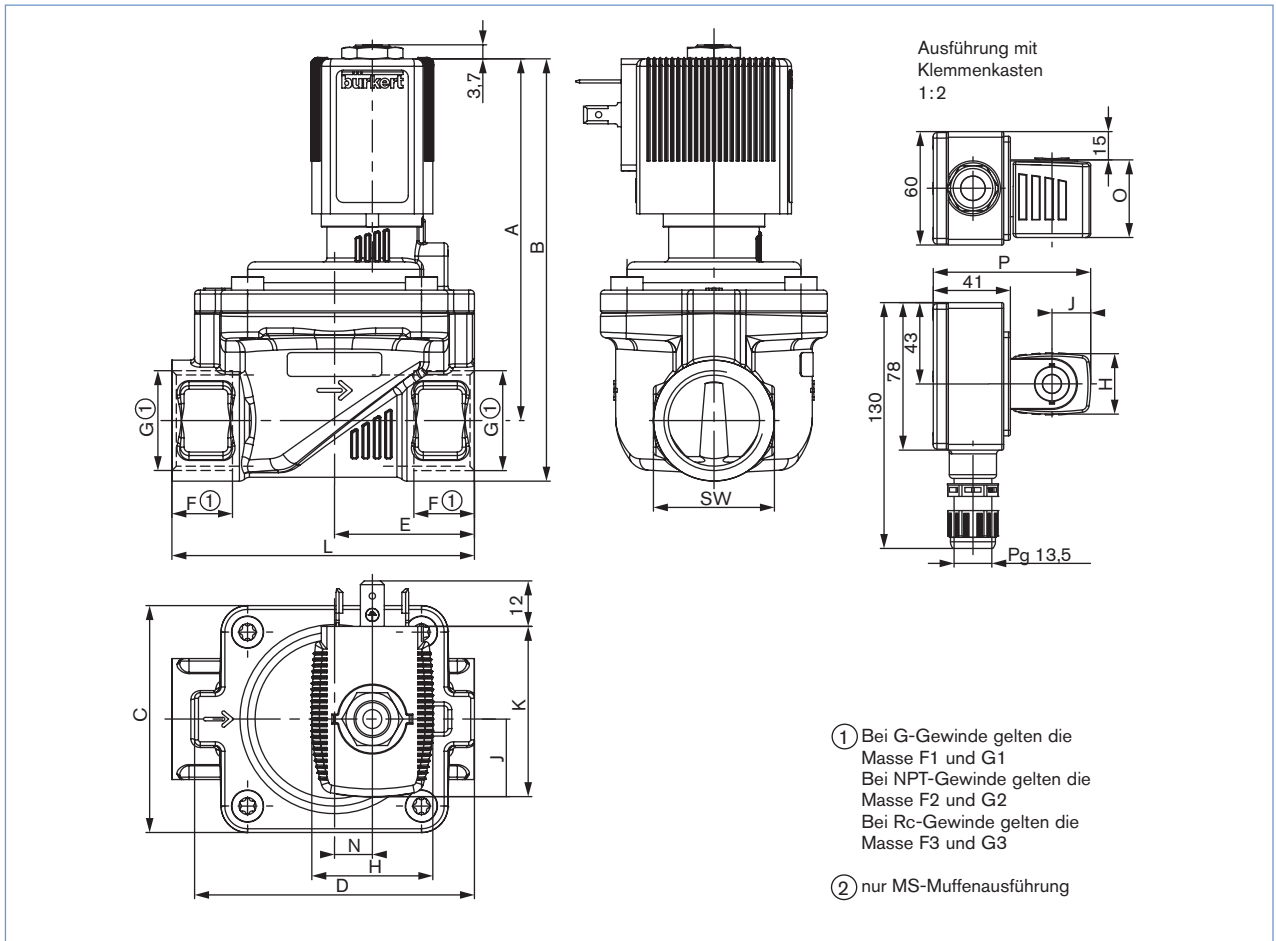
Gerätesteckdose Typ 2508 nach DIN EN 175301-803 Form A

	Beschaltung	Spannung / Frequenz	Bestell-Nr.
	Keine (standard)	0 - 250 V AC/DC	008 376
	Weitere Ausführungen siehe Datenblatt Typ 2508		



Zum Lieferumfang einer Gerätesteckdose gehören Flachdichtung und Befestigungsschraube. Für weitere Gerätesteckdose-Ausführungen nach DIN EN 175301-803 Form A (bisher DIN 43650), siehe separates Datenblatt für Typ 2508.

Abmessungen [mm]



- ① Bei G-Gewinde gelten die Masse F1 und G1
Bei NPT-Gewinde gelten die Masse F2 und G2
Bei Rc-Gewinde gelten die Masse F3 und G3
- ② nur MS-Muffenausführung

DN	A	B	C	D	E	* G		* NPT		* Rc		H	J	K	L	SW	N	O	P	Spulen- größe
						F1 ①	G1 ①	F2 ①	G2 ①	F3 ①	G3 ①									
② 13	87,2	100,7	42	54,5	27,25	12	G 3/8	-	-	-	-	32	20,5	45	58	27	-	41	83,3	5
13	87,2	100,7	42	54,5	32,5	14	G 1/2	13,7	NPT 1/2	13,2	Rc 1/2	32	20,5	45	65	27	-	41	83,3	5
13	89,2	105,2	42	54,5	32,5	16	G 3/4	14	NPT 3/4	-	-	32	20,5	45	65	32	-	41	83,3	5
20	95,7	111,7	60	74	37	16	G 3/4	14	NPT 3/4	14,5	Rc 3/4	32	20,5	45	80	32	10	41	83,3	5
	98,2	118,7			37,5	18	G1	16,8	NPT 1	-	-				80	41				
25	102,7	123,2	70	85	46	18	G1	16,8	NPT 1	16,8	Rc 1	32	20,5	45	95	41	15	41	83,3	5
	107,7	132,7			46	20	G1 1/4	17,3	NPT 1 1/4	19,1	Rc 1 1/4				95	50				
40	121,7	151,7	99	114	61	22	G1 1/2	17,3	NPT 1 1/2	19,1	Rc 1 1/2	32	20,5	45	126	60	23	41	83,3	5
	127,7	162,7			64	24	G2	17,6	NPT 2	23,4	Rc 2				132	70				
② 13	87,2	100,7	42	54,5	27,25	12	G 3/8	-	-	-	-	40	23,5	51	58	27	-	41,4	89,3	6
13	87,2	100,7	42	54,5	32,5	14	G 1/2	13,7	NPT 1/2	13,2	Rc 1/2	40	23,5	51	65	27	-	41,4	89,3	6
13	89,2	105,2	42	54,5	32,5	16	G 3/4	14	NPT 3/4	-	-	40	23,5	51	65	32	-	41,4	89,3	6
20	95,7	111,7	60	74	37	16	G 3/4	14	NPT 3/4	14,5	Rc 3/4	40	23,5	51	80	32	10	41,4	89,3	6
	98,2	118,7			37,5	18	G1	16,8	NPT 1	-	-				80	41				
25	102,7	123,2	70	85	46	18	G1	16,8	NPT 1	16,8	Rc 1	40	23,5	51	95	41	15	41,4	89,3	6
	107,7	132,7			46	20	G1 1/4	17,3	NPT 1 1/4	19,1	Rc 1 1/4				95	50				
40	121,7	151,7	99	114	61	22	G1 1/2	17,3	NPT 1 1/2	19,1	Rc 1 1/2	40	23,5	51	126	60	23	41,4	89,3	6
	127,7	162,7			64	24	G2	17,6	NPT 2	23,4	Rc 2				132	70				

Klicken Sie bitte hier, um die für Sie zuständige Bürkert Niederlassung in Ihrer Nähe zu finden →

www.buerkert.com

Bei speziellen Anforderungen
beraten wir Sie gerne.

Technische Änderungen vorbehalten
© Christian Bürkert GmbH & Co. KG

1201/2_DE-de_00897182