

SCHMIDT® Zahnstangenpressen

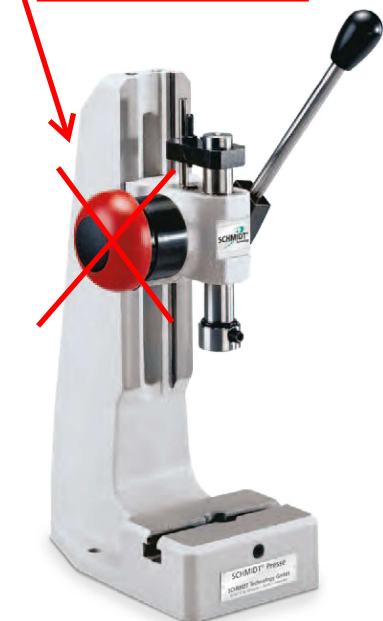
Die konstante Kraft über den gesamten Hub

Sie benötigen einen langen Hub und linearen Kraftverlauf für Montageprozesse? Dann sind **SCHMIDT® Zahnstangenpressen** die richtige Wahl.

Merkmale

- Langer Hub
- Linearer Kraftverlauf (siehe Diagramm unten)
- Präzise Einstellung der Einpresstiefe über gehärteten Tiefenschlag möglich
- Gehonnte Stößelführung und geschliffene Stößel sorgen für lange Lebensdauer und präzise Führung

ihr Typ 5-02-2018
ohne roten Buzzer
(Rückhubsperr)



Pressentyp 5R



Pressentyp 3/6



Pressentyp 1/2



Optimierter Rückhubmechanismus für Zahnstangenpressen Nr. 3 und 6 mit Hub 100 mm und 160 mm

Ein speziell für große Hübe optimiertes Federpaket führt zu einer deutlichen Verbesserung der Ergonomie. Zusätzlich sorgt der Einsatz des **Ergo-handles** dafür, dass auch bei Drehwinkeln von $>360^\circ$ kein Umsetzen der Hand nötig ist. Die auftretenden Kräfte am Handhebel werden durch ein Ausgleichsgewicht über den gesamten Hub konstant gehalten.



Schieber

mit geschliffener Flachführung bei Nr. 1 und Nr. 2 mit zwei-seitig nachstellbaren, teflonbeschichteten Führungsleisten für spielfreie Führung

Ihr Typ 5-02-2018
wie im Angebot
Pos. 100

Von 1,6 kN bis 2,5 kN

Pressentyp		5	5R	3	3R	6	6R	1	1R	2	2R
Pressenschieber-Typ		5	5R	3	3R	3	3R	1	1R	1	1R
Nennkraft	kN	1,6	1,6	2,4	2,4	2,4	2,4	2,5	2,5	2,5	2,5
Arbeitshub	A mm	40	40	70	70	70	70	80	80	80	80
Schieberhöhe	S mm	240	240	350	350	350	350	400	400	400	400
Ausladung	C mm	65	65	86	86	86	86	86	86	86	86
Stößelbohrung	Ø mm	10H7	10H7	10H7	10H7	10H7	10H7				
Spannzange (Stand. Ø10)	Ø mm							1-17	1-17	1-17	1-17
Handhebel links	o	o	o	o	o	o	o	•	•	•	•
Drehwinkel/mm Hub		4,1°	4,1°	3,2°	3,2°	3,2°	3,2°	2,2°	2,2°	2,2°	2,2°
Max. Gewicht Oberwerkzeug ²⁾	kg	1,5	1	2,5	2	2,5	2	1	1	1	1
Rückhubsperrre¹⁾											
Mindestarbeitshub	mm		17		18		18		26		26
Sperstellung 1	mm vor UT		11,5		13		13		19,5		19,5
Sperstellung 2	mm vor UT		3,5		4,5		4,5		7		7
Ausrastgenauigkeit	mm		0,06		0,07		0,07		0,08		0,08
Arbeitshöhe³⁾	F mm										
Ständer Nr. 13	mm	55-200	55-200					120-260	120-260		
Ständer Nr. 3	mm			75-220	75-220						
Ständer Nr. 2	mm					100-355	100-355			145-360	145-360
Ständer Nr. 2-600 o	mm			200-600	200-600	200-600	200-600	245-650	245-650	245-650	245-650
Ständer Nr. 2-1000 o	mm			330-1030	330-1030	330-1030	330-1030	380-1080	380-1080	380-1080	380-1080
Gewicht	ca. kg	11	11	22	22	30	30	23	23	31	31

Zubehör	5	5R	3	3R	6	6R	1	1R	2	2R
Mechanische Zähler	o	o	o	o	o	o	o	o	o	o
Ausladungsadaption (Gesamtausladung) 111 mm, 131 mm, 160 mm, 200 mm			o	o	o	o	o	o	o	o
Zusätzliche Tischplatte passend zur Ausladungsadaption			o	o	o	o	o	o	o	o
Mikrometeranschlag	o	o	o	o	o	o				

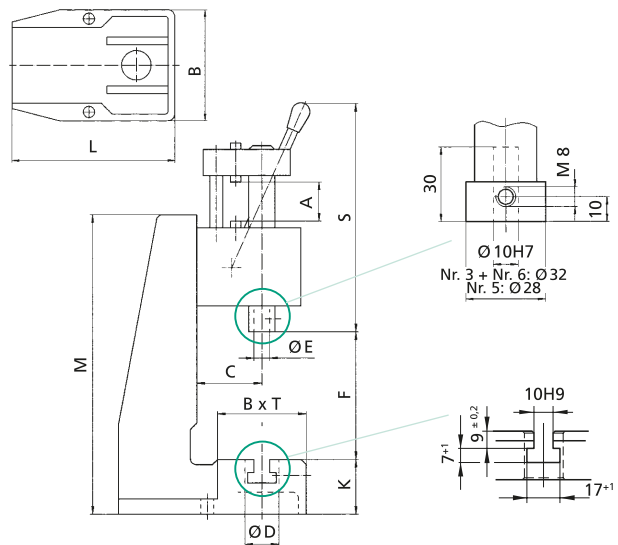
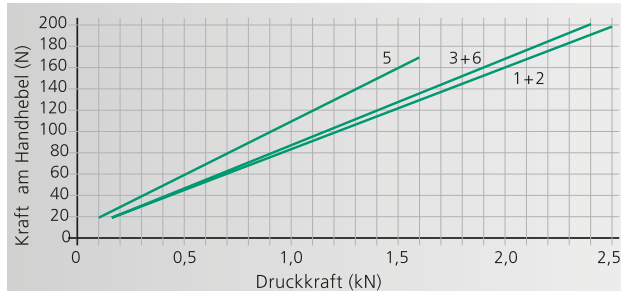
Ständerübersicht	Pressentyp	Ständerhöhe M (mm)	Tischgröße B x T (mm)	Tischbohrung D (Ø mm)	Tischhöhe K (mm)	Stellfläche B x L (mm)
Nr. 13	5	330	110 x 80	20H7	46	110 x 185
Nr. 3	3, 1	400	150 x 110	20H7	60	150 x 260
Nr. 2	6, 2	536	185 x 110	20H7	60	185 x 280
Nr. 2-600	3, 6, 1, 2	810	200 x 160	20H7	98	200 x 290
Nr. 2-1000	3, 6, 1, 2	1250	200 x 160	20H7	98	200 x 290

Optionen

- Serie ohne Aufpreis o Variante mit Aufpreis
- ¹⁾ Anpassung der Sperstellung auf Anfrage möglich
- ²⁾ Gewicht wurde ermittelt in Handhebelstellung 45° nach vorne (Richtwerte) bei Standardhub (nicht Sonderhub)
- ³⁾ Typische Werte; können auf Grund von Guss- und Fertigungstoleranzen ± 3 mm abweichen

Sonderausführungen

- Vernickelte Ausführung gegen Aufpreis, Pressenständer, Gussteile und Tischplatte chemisch vernickelt, Stahlteile brüniert, Aluminiumteile eloxiert, geschliffene Bauteile blank
- Sonderlackierung RAL-Farben
- Sonder-Tischbohrungen und Sonder-Stößelbohrungen auf Anfrage



CAD-Daten finden Sie unter www.schmidttechnology.de zum Download.