



RE/REM620



RE/REM650

**RE/E
REM/EM**

Encoder Incrementali Rotativi A FLANGIA QUADRA

- Encoder incrementali con o senza impulso di zero
- Numero impulsi giro: da 2 a 12500
- Custodia in alluminio (serie RE/REM) o ABS (serie E/EM)
- Diverse configurazioni disponibili

VERSIONI MECCANICHE		IMPULSI/GIRO
RE/E620 • REM/EM620	RE/E650 • REM/EM650	Serie RE/E
Corpo Ø 58 mm	Corpo Ø 58 mm	Serie REM/EM magnetici
Flangia quadra 63,5x63,5 mm	Flangia quadra 63,5x63,5 mm	
Musone Ø 31,75 mm	Musone Ø 50 mm	2, 5, 10, 15, 20, 25, 27, 30, 40, 50, 60, 80, 100, 115, 125, 150, 180, 200, 250, 256, 300, 360, 500, 600, 720, 750, 800, 900, 1000, 1200, 1250, 1440, 1500, 1800, 2000, 2400, 2500, 2700, 2880, 3000, 3600, 4000, 4500, 5000, 7200, 8000, 9000, 10000, 12500
Albero Ø 6, 8, 9,52 o 10 mm	Albero Ø 6, 8, 9,52 o 10 mm	8, 10, 16, 20, 25, 32, 40, 50, 64, 80, 100, 125, 128, 200, 250, 256, 400, 500, 512, 1024, 2048
Encoder serie RE/REM: custodia in alluminio		
Encoder serie E/EM: custodia in ABS autoestinguente		

CARATTERISTICHE MECCANICHE ED AMBIENTALI	
• Materiali: custodia	RE/REM Alluminio
albero	E/EM ABS autoestinguente Acciaio AISI 303
• Peso	RE/REM 400 g circa / E/EM 280 g circa
• Ø albero	6, 8, 9,52, 10 mm
• Giri/minuto	6000 continuo/10000 temporaneo*
• Coppia avviamento	≤0,8 Ncm
• Momento di inerzia	≤25 g cm ²
• Carico ammesso	80 N assiale/100 N radiale
• Resistenza alle vibrazioni (10÷2000 Hz)	100 m/sec ²
• Resistenza all'urto (11 ms)	50 G
• Grado di protezione	IP64 – optional IP65*
• Temperatura di esercizio	-10 ÷ 70°C
• Temperatura di immagazzinaggio	-20 ÷ 80°C

CARATTERISTICHE ELETTRICHE E FUNZIONALI	
• Codice impulsi	Incrementale
• Numero impulsi/giro	RE/E da 2 a 12500 REM/EM da 8 a 2048
• Impulso di zero	Un impulso al giro
• Segnali di uscita	Due onde quadre sfasate di 90° ±15° - Impulso di zero larghezza: 90°±15°
• Elettronica di uscita	push-pull, open collector NPN*, line driver 5Vcc o 8/24Vcc, uscite sinusoidali 1 V _{pp} *, segnali protetti al corto circuito
• Alimentazione	5Vcc o 8/24Vcc protezione alle inversioni di polarità
• Assorbimento	30÷80 mA max
• Frequenza max.	100/200 KHz
• Tipi di connessione	Cavo assiale o radiale lunghezza 3 m/1 m per uscita line driver Connettore assiale o radiale, MS 7 poli/10 poli per uscita line driver**

*velocità massima di funzionamento con anello di tenuta IP65 applicato sull'albero: 3000 giri/minuto

*Open collector: solo encoder RE/E – Uscite sinusoidali: solo encoder RE
**L'encoder con impulso di zero + uscita line driver + connettore radiale è fornibile solo con custodia in alluminio (serie RE)



ELAP VIA VITTORIO VENETO, 4 • I-20094 CORSICO (MI) • TEL. +39.02.4519561
FAX +39.02.45103406 • E-MAIL INFO@ELAP.IT • SITE WWW.ELAP.IT

COLLEGAMENTI

SEGNALI	Push Pull – Open Collector NPN Connettore 7 poli			SEGNALI	Line Driver Connettore 7 Poli		Connettore 10 poli	Colori cavo
	Colori cavo	Colori cavo	Colori cavo		Colori cavo	Colori cavo		
	SCHEMA 1		SCHEMA 2		SCHEMA 3 senza impulso 0		SCHEMA 4 con impulso 0	
Out 1	A	C	Bianco	Out 1	A	Bianco	A	Bianco
Out 2	B	E	Verde	Out 2	B	Verde	B	Verde
Out Z	C	D	Marrone	Out Z			C	Grigio
+ Vdc	D	F	Rosso	+ Vdc	D	Rosso	D	Rosso
0V	F	A	Blu	+ Vdc			E	Rosso
Non collegato	E	B		0V	F	Blu	F	Blu
Non collegato	G	G	Schermo	Out 1	C	Marrone	G	Marrone
Massa				Out 2	E	Giallo	H	Giallo
				Out Z			I	Rosa
				Non collegato	G		J	Schermo

COME ORDINARE

RE620	C	1000	8/24	R	6	PP	2
							SCHEMA COLLEGAMENTI 2 – 4
							USCITA ELETTRONICA PP Push-pull OC Open Collector NPN (solo RE/E) LD Line-driver
							Ø ALBERO 6 - 8 – 9.52 - 10
							POSIZIONE COLLEGAMENTI A Assiale R Radiale
							ALIMENTAZIONE 8/24 Vcc 5 Vcc
							N.IMPULSI/GIRO RE/E 2 ÷ 12500 REM/EM 8 ÷ 2048
							TIPO COLLEGAMENTO - Connettore C Cavo

TIPO

RE/REM620 – RE/REM650 Custodia in alluminio, senza impulso zero

RE/REM621 – RE/REM651 Custodia in alluminio, con impulso zero

E/EM620 – E/EM650 Custodia in plastica, senza impulso zero

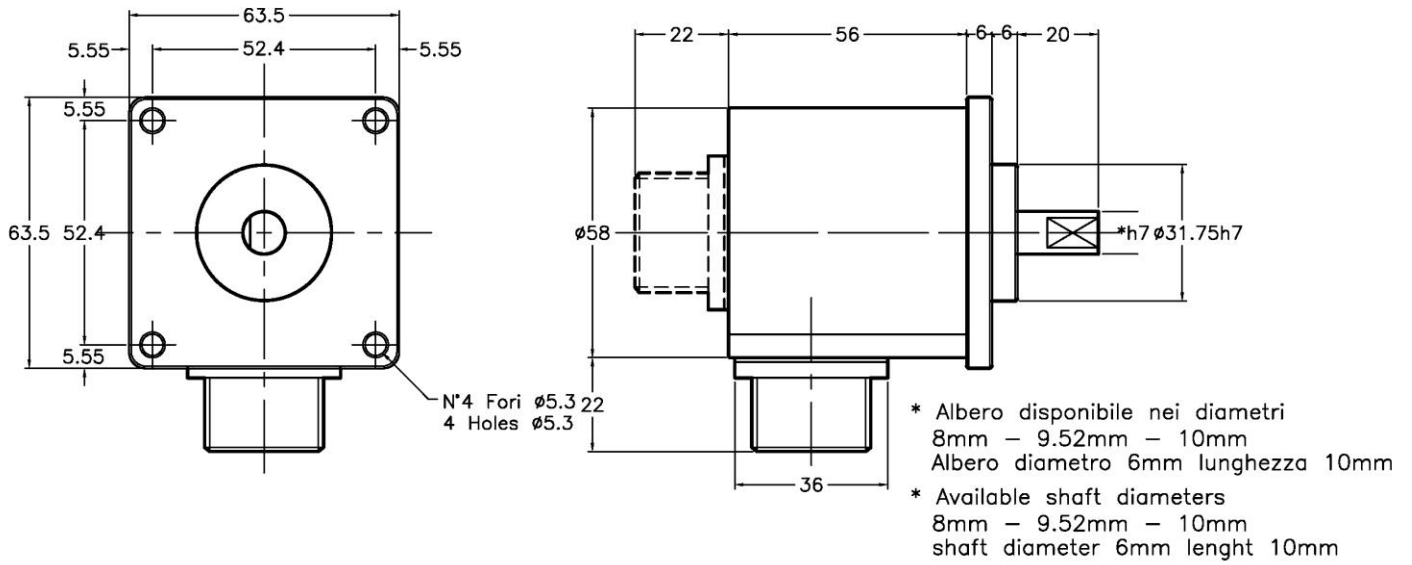
E/EM621 – E/EM651 Custodia in plastica, con impulso zero

CON RISERVA DI VARIAZIONE

Gli encoder incrementali a flangia quadra sono disponibili anche nelle serie

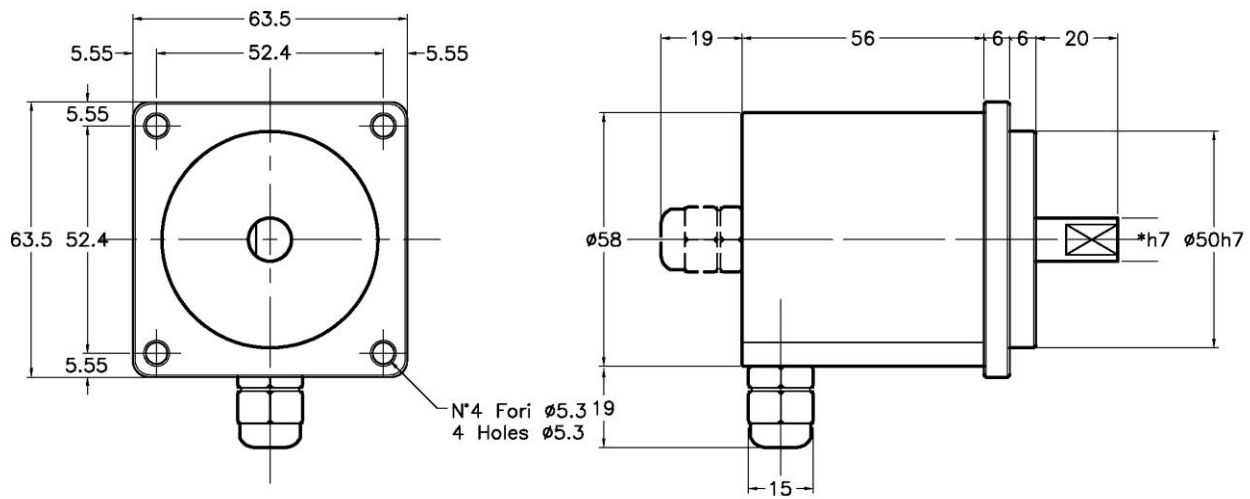
REC 620	REV 620	REP/EP 621/651
Encoder compatti 2÷12500 ppr	Encoder con disco in vetro 1000÷50000 ppr	Encoder programmabili 8÷2048 ppr
Corpo Ø 58 mm, h 38 mm • Connettore M12 o cavo • Custodia in alluminio	Corpo Ø 58 mm • Custodia in alluminio	Corpo Ø 58 mm • Custodia in alluminio o ABS • Impulso di zero
		

RE/REM 620 uscita a connettore 10 poli



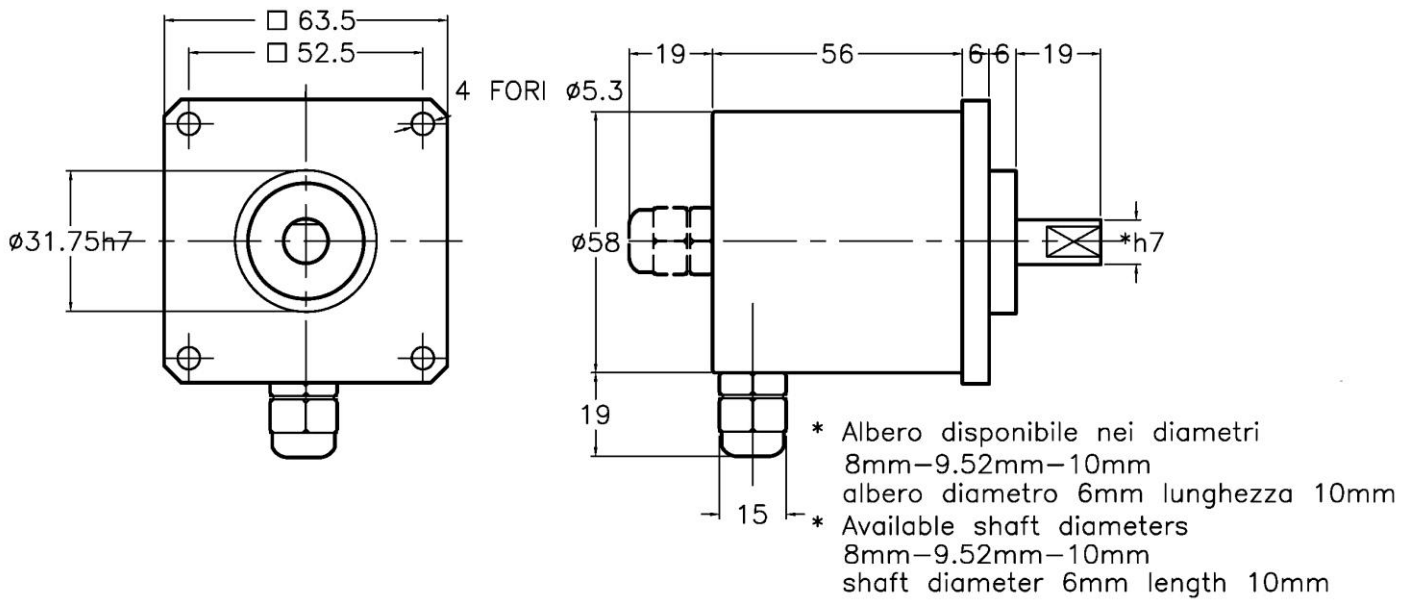
Rif. M1464V

RE/REM 650 uscita a serracavo



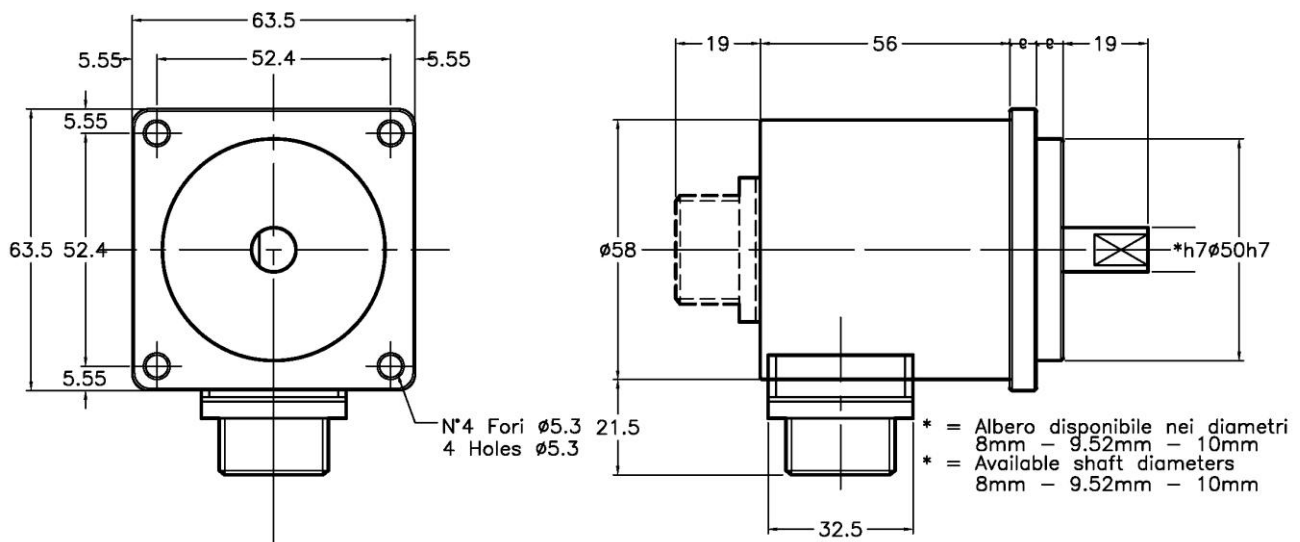
Rif. M1972V

E620/EM620 uscita a serracavo



Rif. M1008V

E650/EM650 uscita a connettore 7 poli



Rif. M1463V

Ulteriori disegni dimensionali disponibili sul sito
www.elap.it/it/