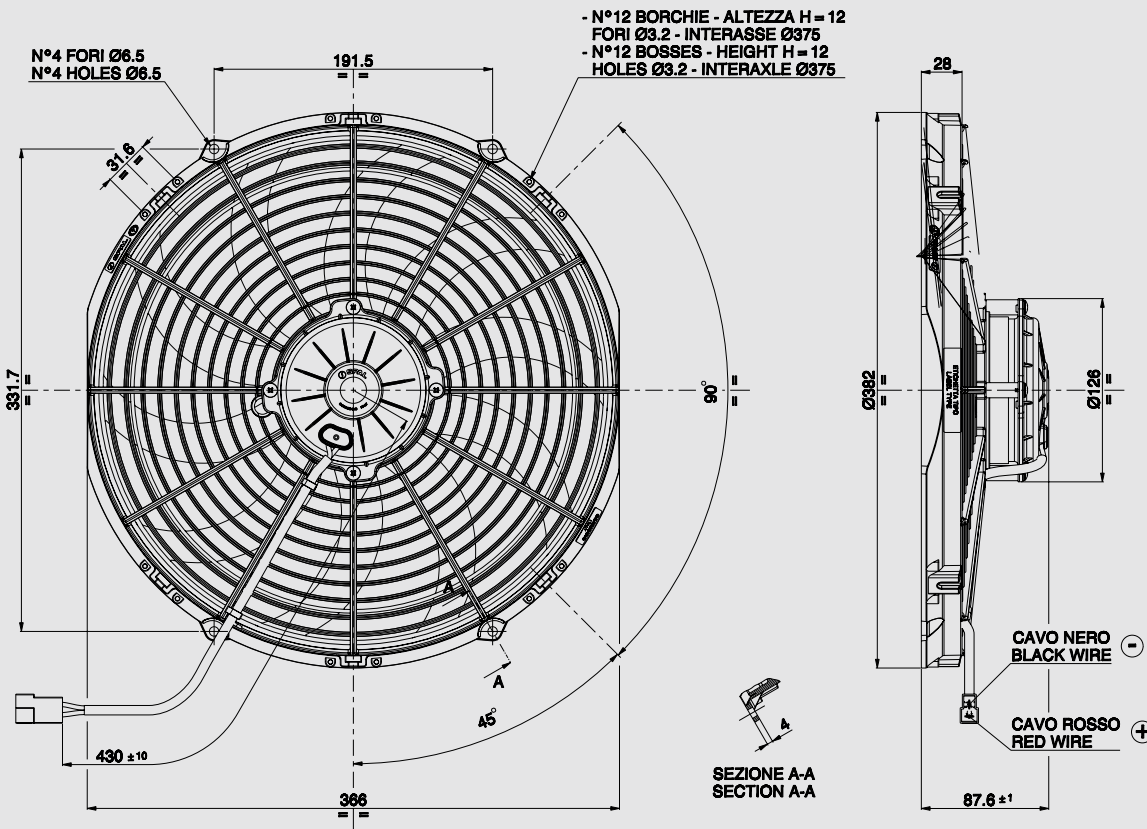


24V C.C. - D.C.

VA08-BP71/LL-53A
VA08-BP71/LL-53S



AMP connector Code 180908
 AMP terminal Code 42098-2
 Suggested mounting torque: 3(+1/-0) Nm with screw M5
 Weight 2,35 Kg. approx.

Connettore AMP Cod. 180908
 Terminali AMP Cod. 42098-2
 Coppia di serraggio consigliata: 3(+1/-0) Nm con vite M5
 Peso 2,35 Kg. circa

Ø 350 mm

Ø 14"

suction / aspirante

blowing / soffiante

PRODUCT FEATURES
CARATTERISTICHE PRODOTTO

Static pressure Pressione statica mm H ₂ O	suction / aspirante			blowing / soffiante			Static pressure Pressione statica in H ₂ O
	Airflow Portata m ³ /h	Current input Corrente assorbita A	Airflow Portata CFM	Airflow Portata m ³ /h	Current input Corrente assorbita A	Airflow Portata CFM	
0	3120	8,9	1841	3150	9,7	1859	0
2,5	2900	9,1	1711	3030	9,9	1788	0,1
5	2690	9,3	1587	2820	9,7	1664	0,2
7,5	2450	9,4	1446	2420	9,8	1428	0,3
10	1930	8,9	1139	2120	9,7	1251	0,4
12,5	1550	8,5	915	1800	9,6	1062	0,5
15	1290	8,9	761	1350	9,5	797	0,6
17,5	960	9,1	566	990	9,2	584	0,7
20	660	9,5	389	460	9,6	271	0,8
22,5	260	9,6	153	0	9,8	0	0,9
25	0	9,7	0				1

Waterproof motor, IP 68 Motore chiuso, IP 68	✓
Low noise / Bassa rumorosità	✓
Long life / Lunga durata	✓
VLL version* / Versione VLL*	✓
Waterproof connector Connettori a tenuta stagna	✓
Accessories: all the fixing kits Accessori: tutti i kit di fissaggio	✓

* for OEM applications only.
 * per applicazioni OEM

✓ = Standard feature
 Caratteristiche standard
 ✓ = Available upon request
 Disponibile su richiesta

Test voltage 26 V. D.C. - Tensione di prova 26 V. c.c.