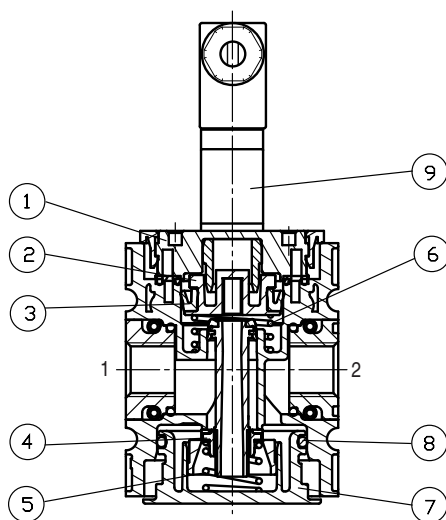


Série modulaire FUTURA | Electro distributeur 3/2 - Taille 1

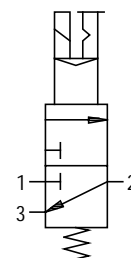
Type	KSOV-114	KSOV-138
Caractéristiques		
Raccordement	G 1/4	G 3/8
Construction	Vanne à 3 voies	
Position de montage	quelconque	
Fluides	Air comprimé, gaz neutres	
Température du fluide et de l'ambiance	max. 50 °C	
Pression d'entrée	Pe min. 2 bar Pe max. 10 bar	
Tension standard	24 V = ; 115V / 50Hz, 230V / 50Hz	
Durée d'enclenchement relative	100 %	
Puissance	1 - 2,5 W Tension continue	
	3 VA Tension alternative (50 Hz)	
Débit nominal	Qn 2000 l/min (Pe = 6,3 bar, Δp = 1bar)	
Commande	électrique (standard), pneumatique	
Protection	IP 65 suivant DIN 40050	
Connexion électrique	Connecteur forme C suivant DIN 43650 (inclus dans la livraison)	
Mode de fixation	équerre de fixation, montage murale	
Poids	0,196 kg	



élément de construction

No.	Dénomination	Matériaux	Référence
1	Couvercle supérieur	POM	---
2	Piston	Laiton - NBR	---
3	Anneau pour rainure	Al	
4	Cône de supape		
5	Ressort	acier inoxydable	
6	Ressort	acier inoxydable	
7	Couvercle inférieur	POM	---
8	Joint torique 32x2,5	NBR	
9	Vanne pilote 24V inclusive prise à 2 pôles +PE		

commande électrique



Série 1

Code de designation

KSOV - * ***

Type

1 Raccordement

2 Accessoires

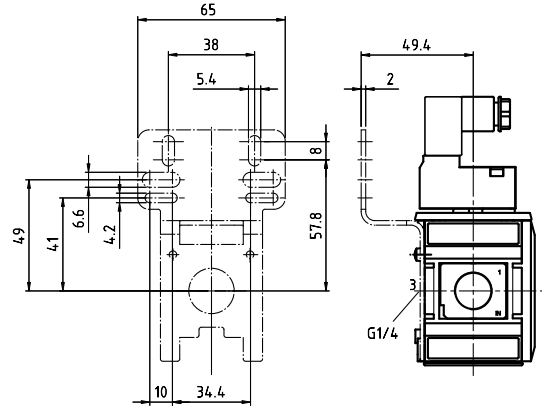
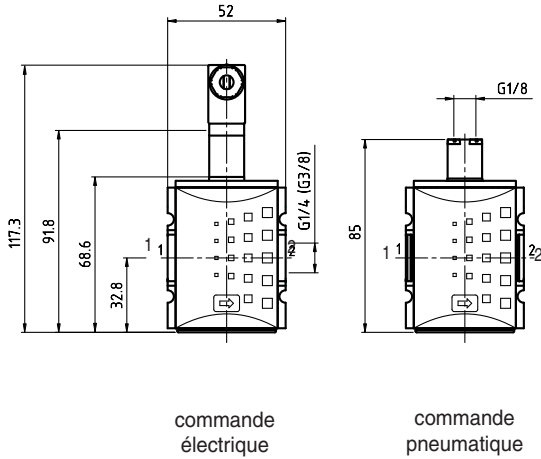
Critères de choix: KSOV-138/24

1	Raccordement	
	114	G 1/4
	138	G 3/8
	1N14	1/4-18 NPTF
	1N38	3/8-18 NPTF
2	Accessoires (voir au recto)	
	24	commande électrique 24V=
	115	commande électrique 115V / 50Hz
	230	commande électrique 230V / 50Hz
	I	Commande pneumatique
	C	avec adaptateur pour des électrovannes CNOMO

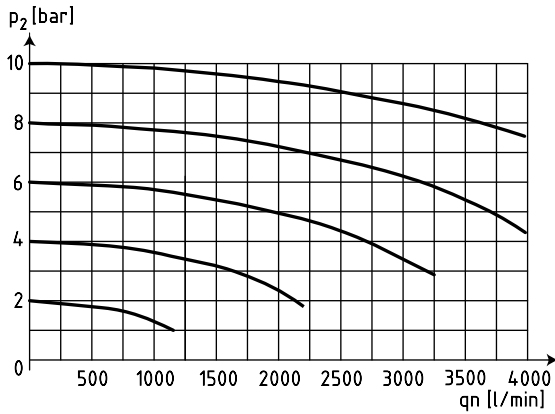
Indication pour le maniemment

- deux positions de commutation
Position de base: Entrée (1) fermée, sortie (2) reliée à l'échappement
Commutée: Entrée (1) reliée à la sortie, échappement fermé
- L'assemblage de plusieurs appareils nécessite de jeux d'assemblage

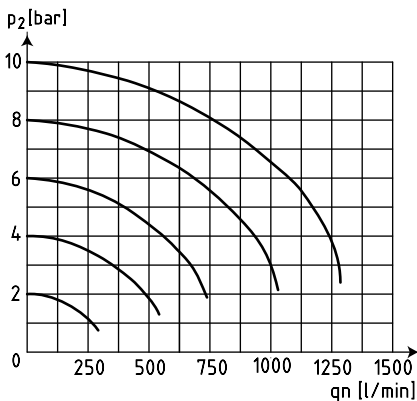
Série modulaire FUTURA | Electro distributeur 3/2 - Taille 1



Courbes de débit

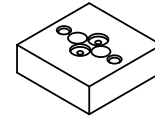


Echappement



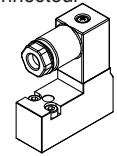
Accessoires

adapteur CNOMO



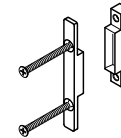
Type: ESA.1-1303

Vanne pilote avec Connecteur



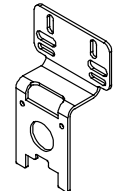
Type: 24V=
115V / 50Hz
230V / 50Hz

Jeu d'assemblage



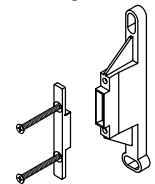
Type: KOP.1Y

Équerre de fixation (vis incluses)



Type: BW.1

Jeu d'assemblage montage mural



Type: KOP.114K