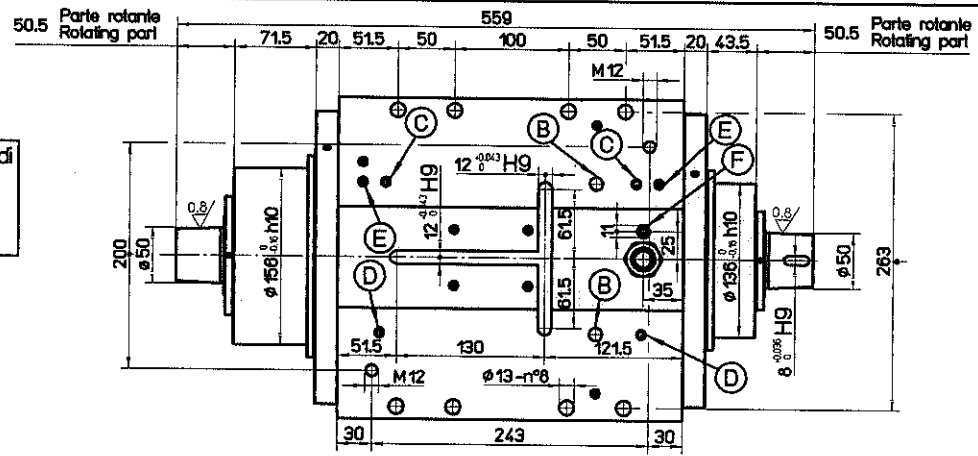
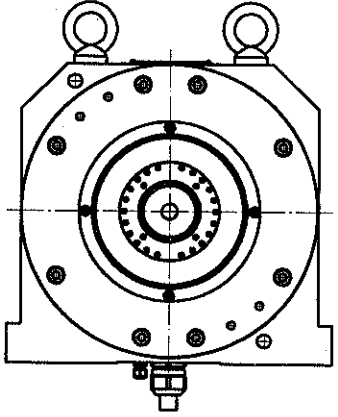
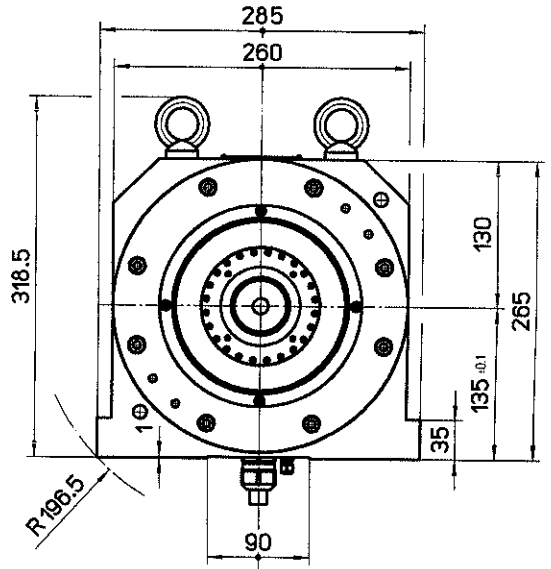
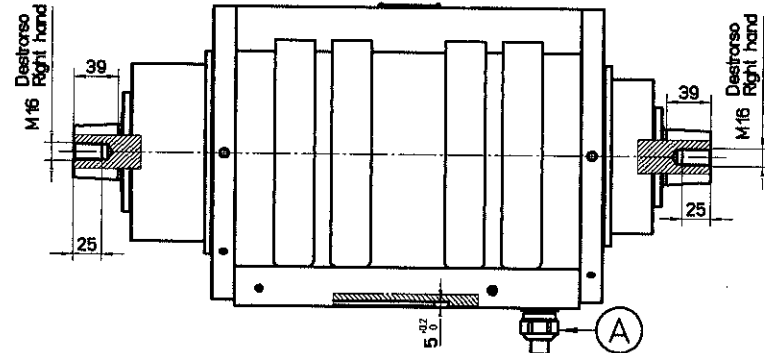


Con tema di cuscinetti anteriore e coppia di cuscinetti posteriori a contatto obliquo
With triplex front and pair of rear angular contact bearings



Albero bilanciato senza chiavette
Shaft balanced without keys

Per schema interassi utenze, vedi dis. 2000165
For users distances diagram, see drawing 2000165



A-Uscita cavo elettrico potenza e 1° sonda termica
Power and 1st thermic switch electric cable exit

Conicità 1:10
Taper

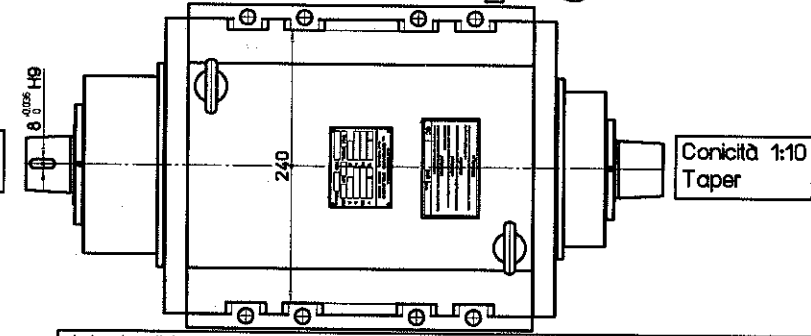
B-Entrata/uscita liquido refrigerante
Inlet/output coolant

C-Ingresso aria compressa secca per anticondensa
Compressed dry air inlet for housing anti-condensate

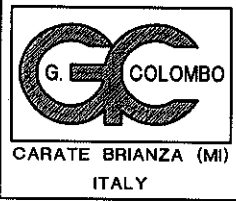
D-Uscita aria compressa per anticondensa.
Housing anticondensate compressed air exhaust

E-Ingresso aria compressa secca per tenuta nasi Elm
Compressed dry air inlet for noses sealing

F- Uscita 2° sonda termica
2Nd thermic sensor exit



A termine di legge ci riserviamo la proprietà di questo disegno. E' vietata qualsiasi riproduzione senza nostra autorizzazione.
The copyright of this drawing is ours; no copies thereof can be done without our prior approval.
Gesetzmassig ist das Eingetum dieser Zeichnung für uns vorbehalten; Kopien davon darf man nur mit unserer Genehmigung erfolgen.
Aux termes de loi nous nous reservons la propriété de ce plan; il est interdite toute reproduction sans aucune autorisation de notre part.



Ingombro
Electric spindle
Elektrospindel
Electrobroche
RA200/32FP1BI
Cod. Cliente: 001288

Dimensioni esterne
Overall dimensions
Ausmasse
Dimensions extérieurs

Data, Date, Datum, Date	DISEGNATO DA:	CONTROLLATO DA:	APPROVATO DA:	Disegno, Drawing, Zeichnung, Plan No.	REV. N°.
02/07/12	2	Responsabile U.T.	Responsabile U.T.	2000164_IN	06