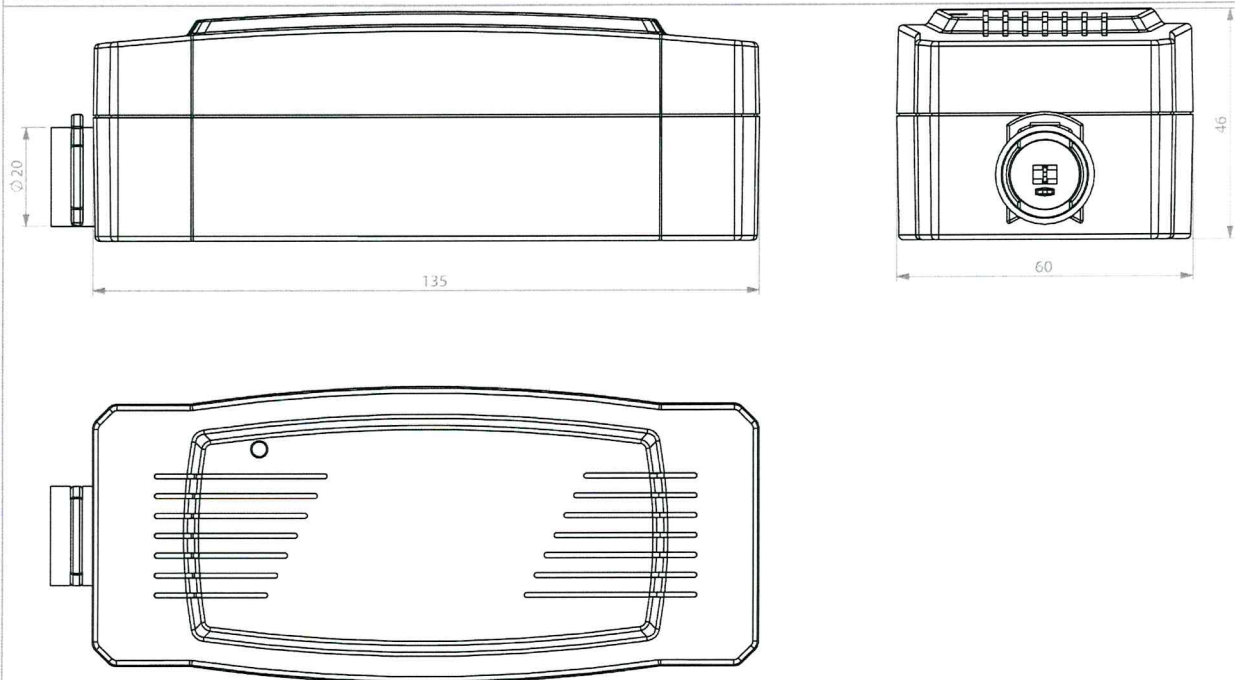


Netzteil

Artikelnummer: 65444

PD12/UNI/100-240/29/4.0
C8/IP20/LS-F



MEHRERE AUSGANGSSPANNUNGEN	nein
LEISTUNG I 10% ED DC	100,0 [W]
LEISTUNG I 100% ED DC	52,0 [W]
EINGANGSANSCHLUSSART	steckbar
AUSGANGSANSCHLUSSART	steckbar
AUSGANGSANSCHLUSSTYP	LSP
PRIMÄRSICHERUNG	1,60 [A]
EINGANGSSPANNUNG	100-240 [V]
ERDUNG	nein
FARBE	schwarz
FARBCODE	n/a
IP SCHUTZART	IP20
ELEKTRISCHE SCHUTZKLASSE	II
MAX. LEERLAUFLEISTUNG	-1,0 [W]
UL/ETL	ja
FILE-NR.	1
BATTERIEANSCHLUSS	nein [V]
BATTERIE(N) ENTHALTEN	nein
ENERGIEEFFIZIENZKLASSE	n/a
TRANSPORT-/LAGERTEMPERATUR	-20 °C to +50 °C / -4 °F to +122 °F