

**RIPARTITORI DI FLUSSO  
+ VALVOLA DI  
RIFASAMENTO INCORPORATA**  
**FLOW DIVIDERS + BUILT-IN  
RECYCLING VALVES**

**CODICE FAMIGLIA**  
FAMILY CODE

**144-007**

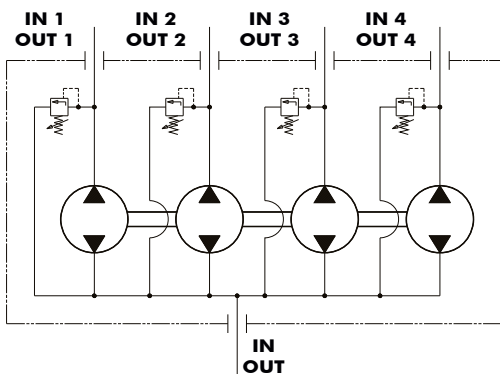
**GRUPPO 1**  
**GROUP 1**

Codice fascicolo: 997-400-14410

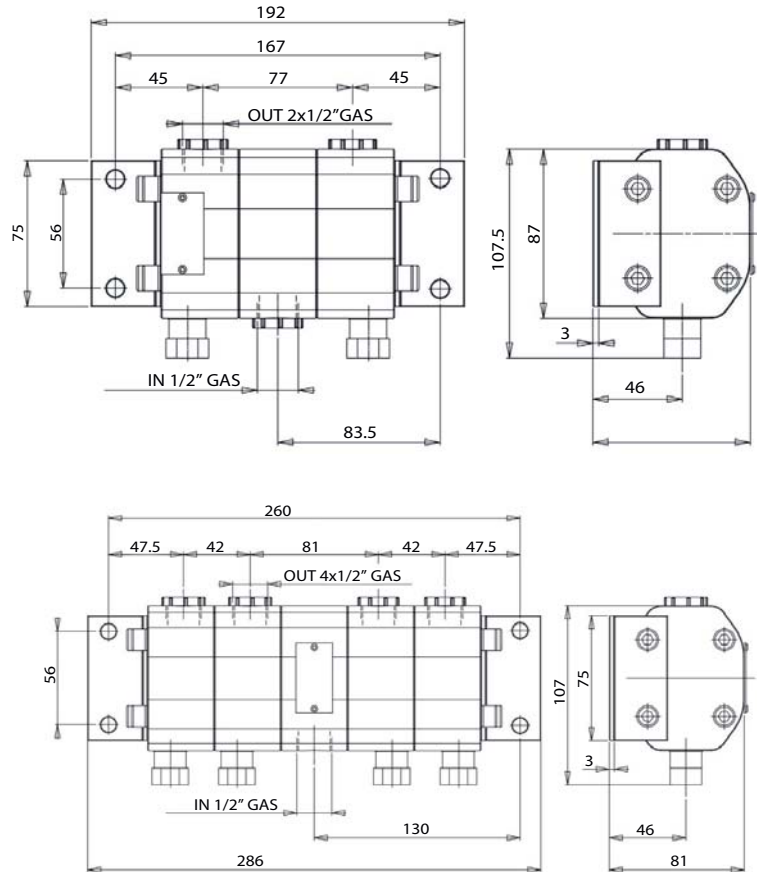
Data: Lunedì 16 settembre 2013

Codice foglio: 997-144-00710 Rev: AA

**2 STADI**  
**2 STAGES**



**4 STADI**  
**4 STAGES**



| CILINDRATA<br>DISPLACEMENT<br>cm <sup>3</sup> | N° STADI / NUMBER OF STAGES |               | OUT<br>G | IN<br>G |
|---|-----------------------------|---------------|----------|---------|
|   | 2                           | 4             |          |         |
| 1   |                             | 144-007-00106 | 1/2"     | 1/2"    |
| 2,1   | 144-007-00017               | 144-007-00035 |          |         |
| 4,2   | 144-007-00026               | 144-007-00044 |          |         |

| CILINDRATA<br>DISPLACEMENT<br>cm <sup>3</sup> | PRESSIONE-PRESSURE            |                                      | Δ P MAX TRA<br>LE SEZIONI<br>MAX OUTLET<br>BETWEEN SECTIONS<br>bar | VELOCITA' DI<br>ROTAZIONE<br>SPEED |            |
|---|-------------------------------|--------------------------------------|--|------------------------------------|------------|
|   | CONTINUA<br>CONTINUOUS<br>bar | INTERMITTENTE<br>INTERMITTENT<br>bar |  | MAX<br>rpm                         | MIN<br>rpm |
| 1   | 230                           | 280                                  | 210  | 4500                               | 700        |
| 2,1   | 200                           | 250                                  |  |                                    |            |
| 4,2   |                               |                                      |  |                                    |            |

pag.11