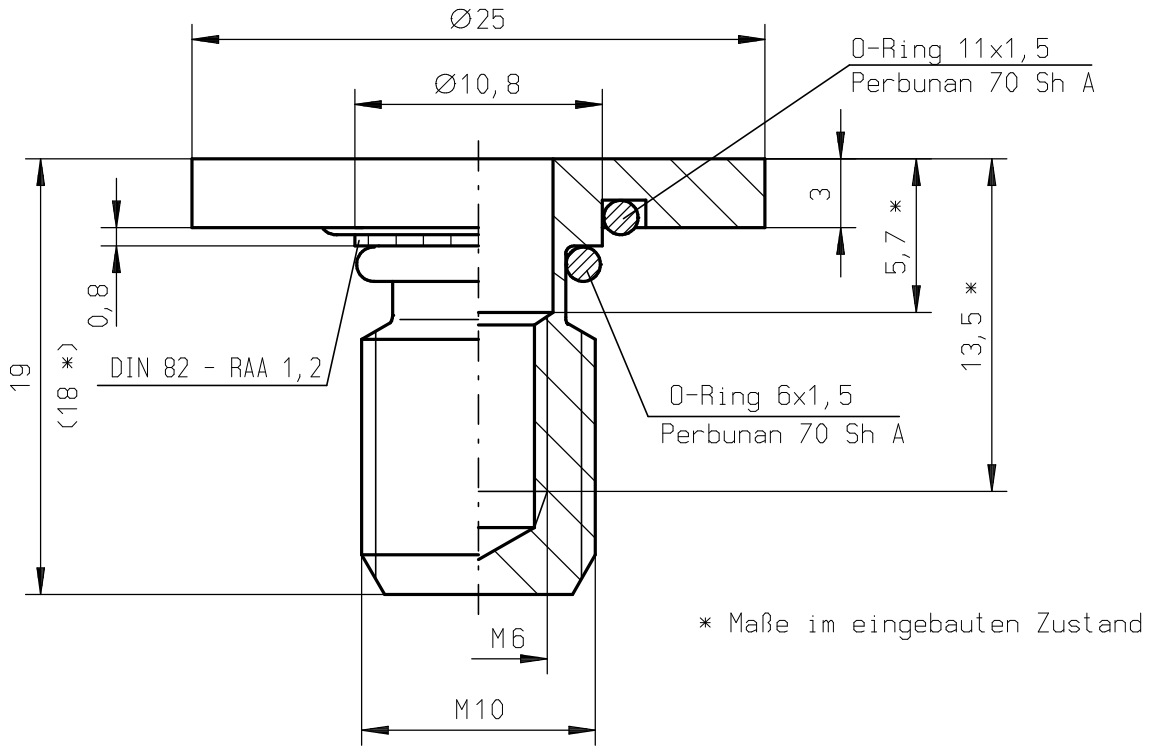


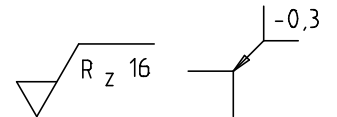
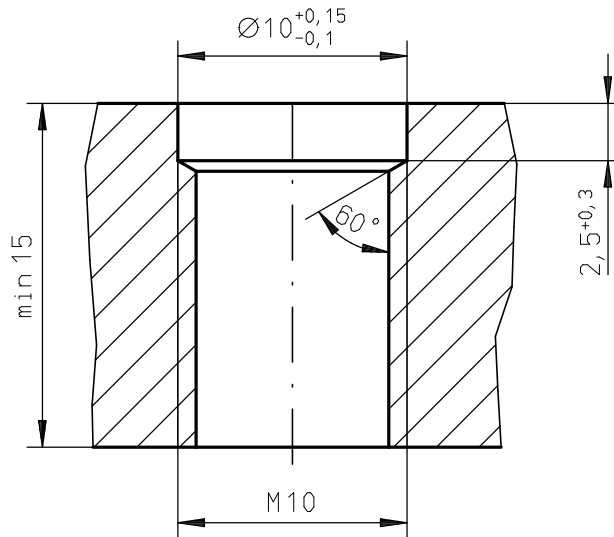
This drawing and the intellectual property rights therein are the property of Böllhoff. The drawing may only be used for the specific purpose for which it has been supplied and must be returned on request

Böllhoff Verbindungstechnik GmbH  
 Archimedes Str. 1-4  
 D-33649 Bielefeld

Für diese techn. Unterlage werden alle Rechte vorbehalten, auch gemäss §7 Abs. 1 Pat.-Gesetz. Insbesondere sind Vervielfältigungen, Verwertung oder Mitteilung ihres Inhaltes durch Empfänger oder Dritte strafbar und werden gerichtlich verfolgt (GGB).



\* Maße im eingebauten Zustand



Datum/date	Name/name	Änderung	change				Nr.
Halbzeug		Werkstückkanten / edges ISO 13715		Allgemeintoleranzen nach ISO 2768-mH dimension for tolerances ISO 2768-mH			
Werkstoff: material: X10CrNiS 18-9 (1.4305)		Oberflächen-Bhlg.: finish:		<b>BÖLLHOFF</b>			
Wärmebehandlung / heat treatment schutzgasgeglüht		Weitere Behandlung/treatment Einsatztiefe/case depth Härtewert hardness No.					
	Gewicht/weight	Format/format DIN A4h Masstab/scale 3,03:	Datum date 30.08.2005	Gezeichnet drawing BGI	Gepüeft checked 31.08.2005	Zeichnung: C: 00001782.SZN	CAD System HiCAD 2
						Angebots - Nr.:	
<b>KOBSERT Gewindeinsatz</b>				Entstanden aus/developed from:			
				Ersetzt durch/replaced:			
<b>M 6 x 18</b>				Ersatz fuer/replacement:		10329060001-130	
				Zeichnungs-Nr.		Ver.	Typ
				<b>10329060001</b>		<b>2 3 0</b>	
				Blatt 1 von 1			