

Rastbolzen mit Sechskantbund

22120.0010



Produktbeschreibung

Für Indexierbohrungen.

Werkstoff

Hülse

- Automatenstahl, brüniert

Raststift

- Stahl, gehärtet

Knopf

- Thermoplast PA 6, schwarz, matt

Montage

Einschraublänge über Distanzringe (EH 22120.) anpassbar.

Weiterführende Informationen

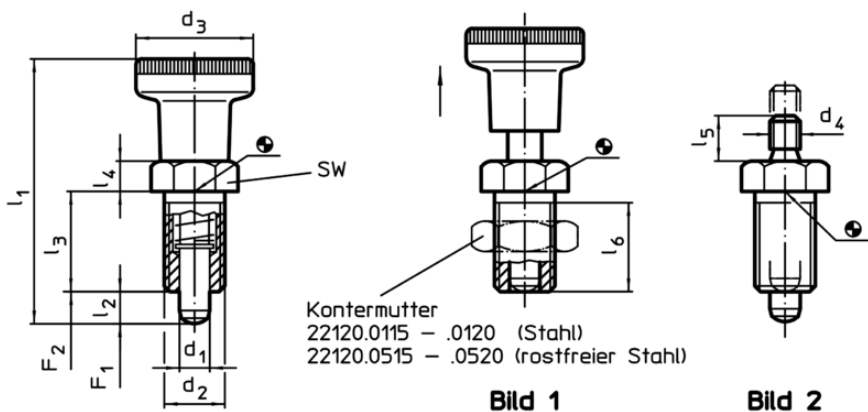
Hinweise

Knopf nicht demontierbar.
Kontermuttern sind getrennt zu bestellen.

Weitere Produkte

- Haltestücke, für Rastriegel und Rastbolzen Druckguss
- Aufnahmebuchsen, für Rastriegel und Rastbolzen
- Distanzringe, für Rastbolzen

Maßzeichnung





Bestellinformationen

Abmessungen								SW	Federkraft ¹⁾		Temperatur		Gewicht	Art.-Nr.
d ₁	d ₂	d ₃	l ₁	l ₂	l ₃	l ₄	l ₆		F ₁	F ₂	min.	max.		
-0,02	-0,04		~	min.			min.	~	~					
[mm]								[mm]	[N]		[°C]			
mit Knopf – Bild 1, Automatenstahl														
10	M20 x 1,5	31	80	10	33	10	30	22	23	54	-30	80	115	22120.0010

¹⁾ statistischer Mittelwert

Zubehör

	Abmessungen d_2 [mm]	 [g]	Art.-Nr.
Kontermuttern ISO 8675 (DIN 439) für folgende Größen, Stahl			
	M20 x 1,5	32,0	22120.0120

Anwendungsbeispiel

