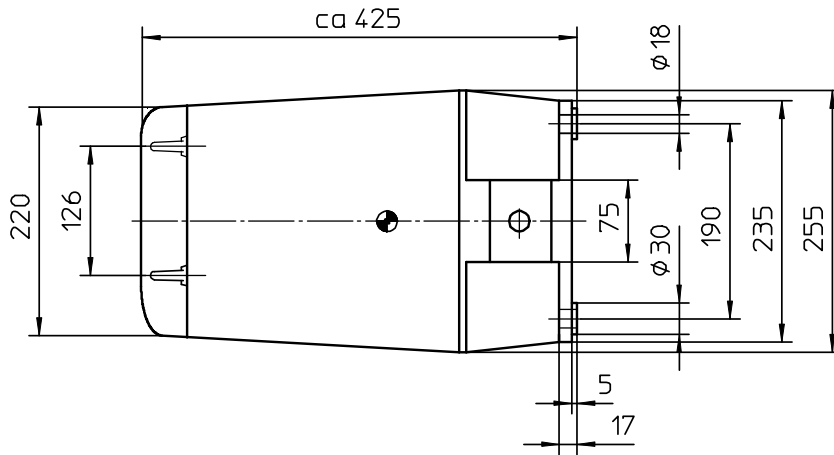
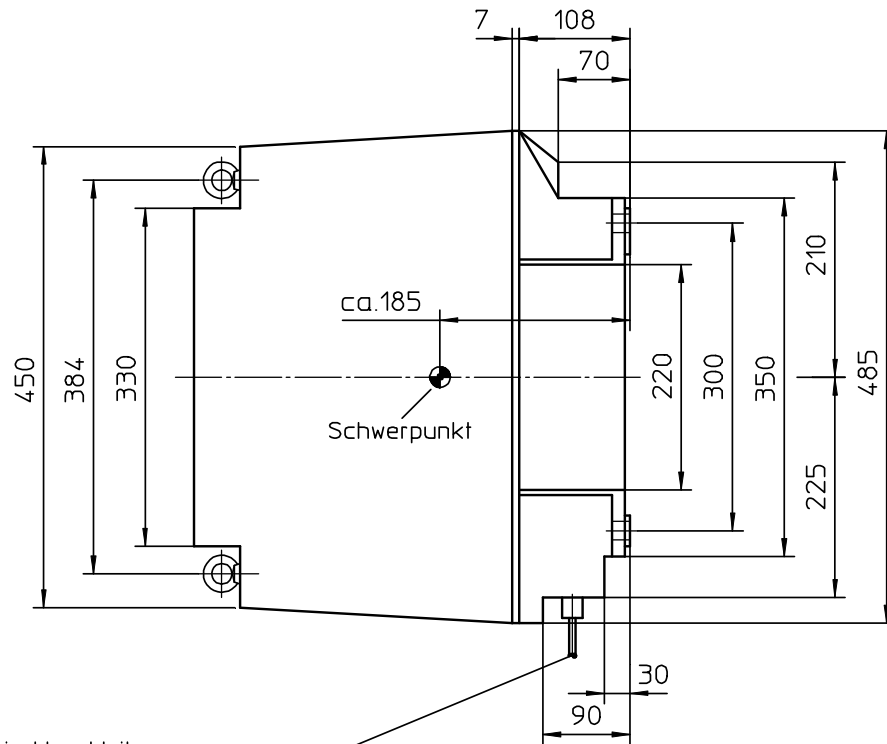


250
15



Gn,min 70 kg
Gn,max 250 kg

Zeichnungs-Nummer der Kennlinie: VIB 11-776
Zeichnungs-Nummer der Ersatzteilliste: VIB 06-394



Befestigungselemente für	
Gewindebohrung	Durchgangsbohrung
4 x Sechskantschraube M16xL ISO 4017 8.8-A2G	4 x Sechskantschraube M16xL ISO 4017 8.8-A2G
4 x Federring A16 DIN 128 FSI-A2G	8 x Sechskantmutter M16 ISO 4032 8-A2G
Maximale Schraubenlänge: 50 mm ①	

Gewicht des Vibrators: ca. 99 kg

Gummischlauchleitung
H05RR-F3G 1,5x3200 lg.

Schutzart: IP55

50
11

Schutzvermerk nach DIN 34 beachten	ISO 128	Schweißkon- struktion n. EN ISO 13920-BF	Allg.-Tole- ranzen n. ISO 2768-mK	Maßstab: 1:5
		Datum	Name	Benennung:
		Bearb.	Belfuss	Magnetvibrator
		Gepüf.		MVE 50-4
		Freigabe		Zeichnung Nr.:
		A3 - ME10		04_623_DE
				Version
				1
				Blatt
				1
1	Schraubenlänge geändert	20.09.05	Belfuss	
Zust	Änderung	Datum	Name	Ursprung:
				Ersatz für:
				Ersatz durch:

AVITEQ
Vibrationstechnik