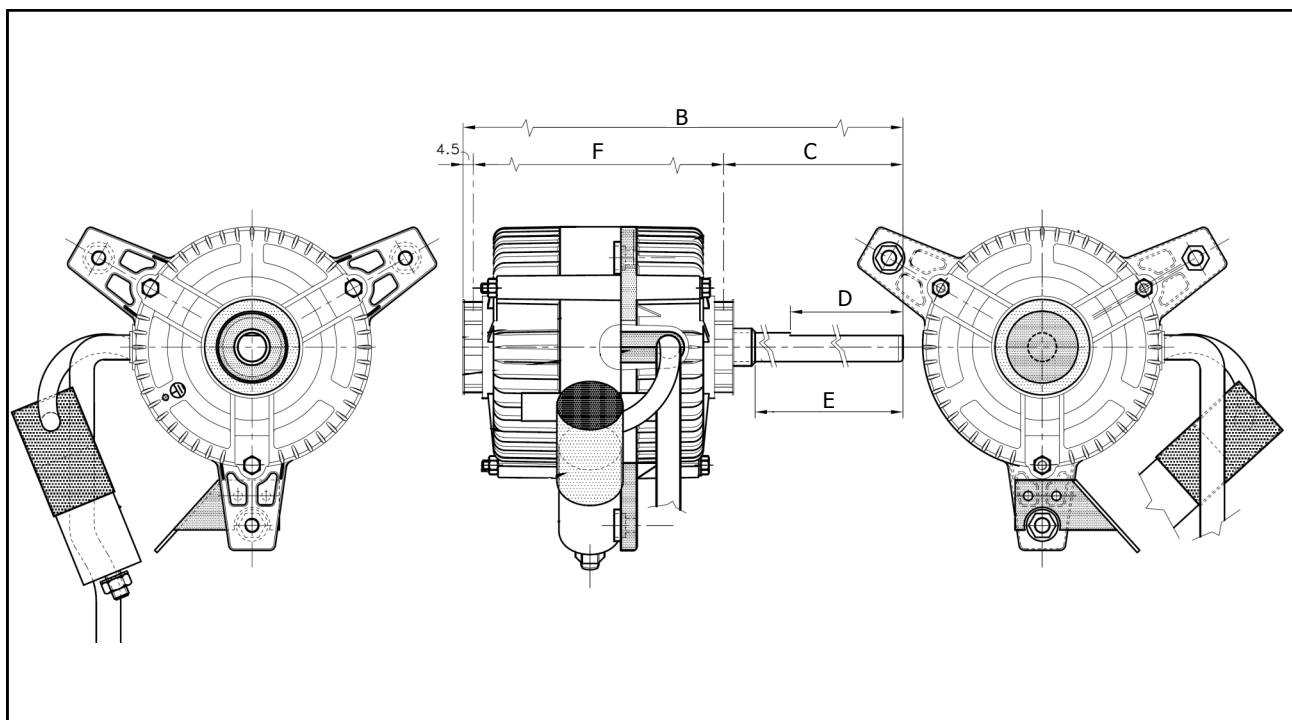
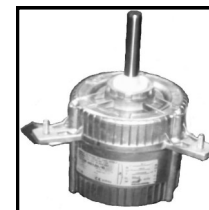


# SERIE 101M/101T

MOTOVENTILATORI PER EVAPORATORI VENTILATI

FAN MOTORS FOR COMMERCIAL REFRIGERATION



Modello Codice	V/HZ	W resi	W ass	A	RPM	B	C	D	E	F
<b>101M-40120/R*</b> <b>4131.0221</b>	230/50	120	245	1.0	1300	141	88	70	78	141
<b>101M-50150/R*</b> <b>4131.0315</b>	230/50	150	270	1.3	1300	171	118	85	108	141
<b>101T-30145*</b> <b>4133.0605</b>	380/50	145	235	0.45	1300	121	108	70	98	121
<b>101T-40185*</b> <b>4133.0203</b>	380/50	185	330	0.68	1300	141	88	70	78	141

Diametro corpo motore 106 mm  
Interasse di fissaggio dei 3 fori a 120°, 157 mm

## DESCRIZIONE

Motore monofase e trifase, 4 poli, potenza utile massima 185W, per ventole fino ad un diametro di 400 mm.

Montati su boccole auto allineanti con riserva di lubrificante. CL "B", IP44.

\* Rotazione reversibile con la variazione del collegamento elettrico.