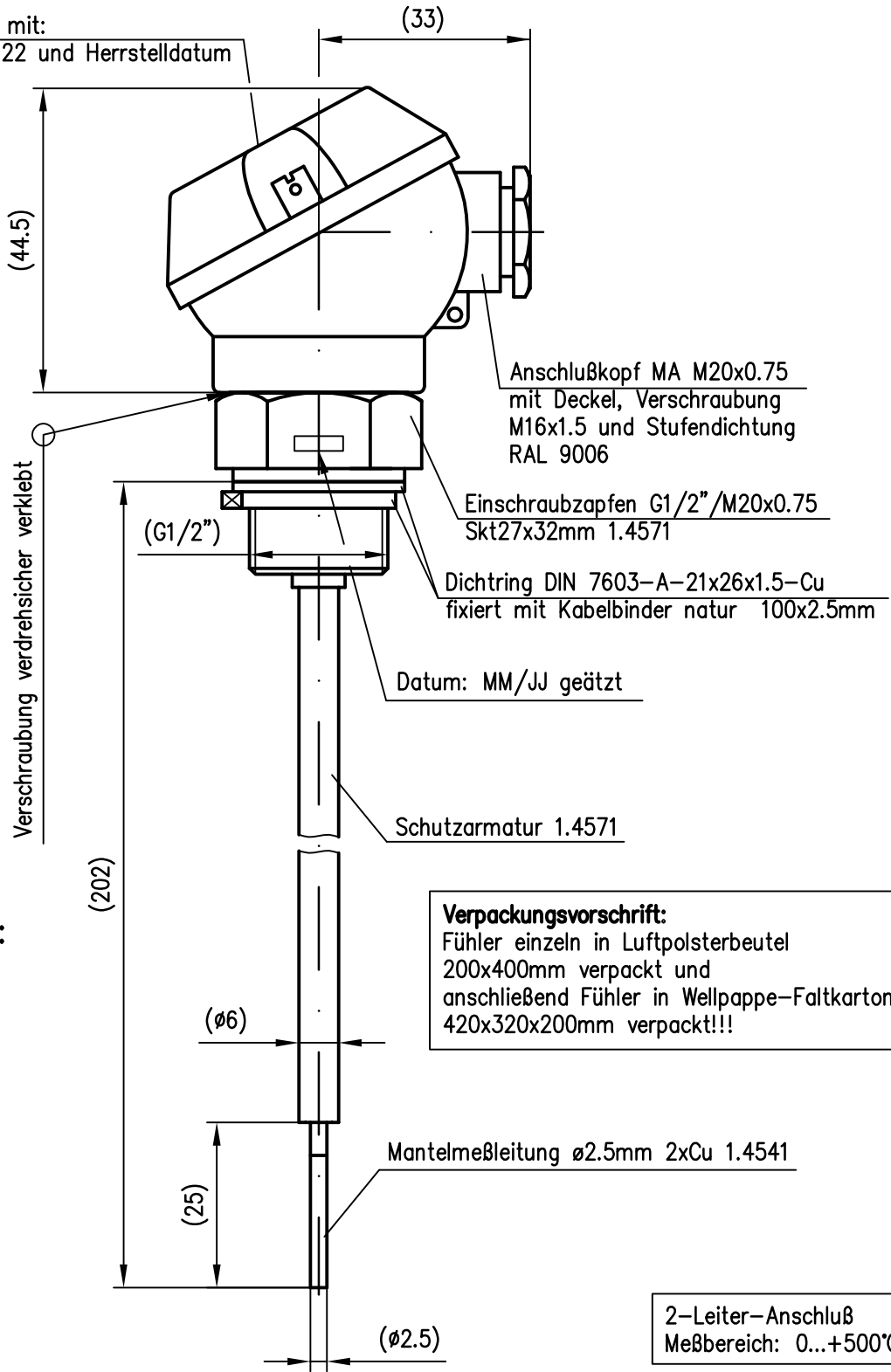
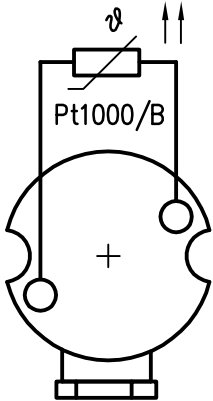


Etikett bedruckt mit:
B+B-Logo, 691122 und Herstellungsdatum




Anschlußplan:



Verpackungsvorschrift:
Fühler einzeln in Luftpolsterbeutel
200x400mm verpackt und
anschließend Fühler in Wellpappe-Faltkarton
420x320x200mm verpackt!!!

2-Leiter-Anschluß
Meßbereich: 0...+500°C

"Schutzvermerk nach DIN ISO 16016 beachten"

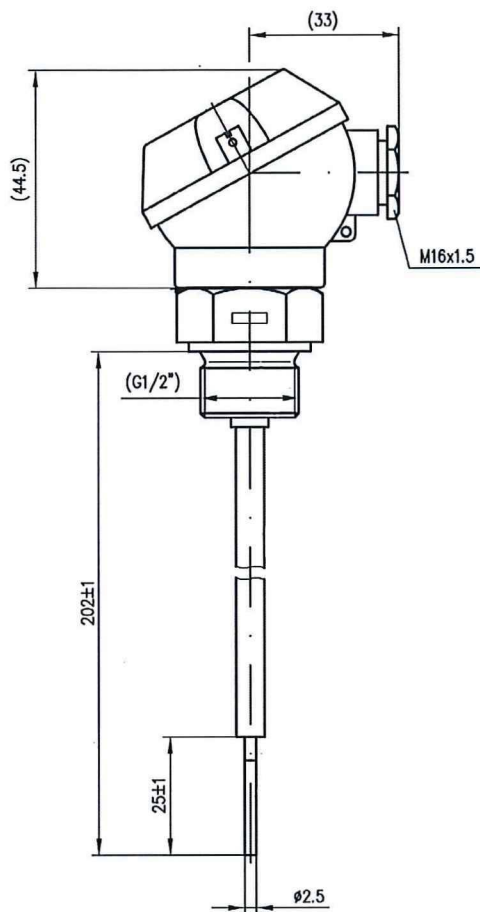
Verwendung		Zul.Abw.	Oberfläche	Maßstab 1:1	
				Werkstoff	
		Datum	Name	Benennung WTH 1xPt1000/B/2 NL=202mm ø6mm	
		Bearb 22.04.15	<i>Bröß</i>		
		Gepr			
		Norm			
				Nummer	
				0628 0033-78K	
				Blatt	Index
				1	a
				1	BI
a	Zeichn.ergänzt	08.10.15	Mg.		
Zust	Änderung	Datum	Name		

DATENBLATT



Widerstandsthermometer Pt1000 mit Anschlusskopf Typ MA

Beschreibung



Leistungsmerkmale

- Anschlusskopf Form MA
- Pt1000
- Inklusive Kupferdichtung
- 2-Leiter-Anschluss

Anwendungsgebiete

- Chemische Industrie
- Pharmazeutische Industrie
- Maschinenbau
- Energiewirtschaft

Technische Daten

Widerstandsthermometer	
Temperatur-Messbereich	0...+500 °C
Messwertaufnehmer	Pt1000
Genauigkeit	F 0,3 (Klasse B)
Elektrischer Anschluss	M16x1,5
Hülsenwerkstoff	Edelstahl
Fühlerlänge	202 mm
Fühlerdurchmesser	6 mm
Gewinde	G1/2"
Artikelnummer	0628 0033-78