



MODELLO	FORZA [N]	ALIMENTAZIONE	DESCRIZIONE
MVH56E	1500	24Vac/dc	Modulante/flottante
MVHE3K	3000	24Vac/dc	Modulante/flottante

APPLICAZIONE

MVH56E ed MVHE3K sono attuatori elettromeccanici molto flessibili per il controllo delle valvole a globo a due e tre vie utilizzabile in:

- Sistemi di riscaldamento e condizionamento;
- Unità trattamento aria;
- Impianti di teleriscaldamento;
- Sistemi di controllo industriale.

Gli attuatori possono essere controllati sia da un comando proporzionale (modulante) che da un segnale flottante.

Installare e collegare gli attuatori è molto semplice. E' possibile montarli direttamente su tutti i tipi di valvole flangiate CONTROLLI, per le valvole filettate CONTROLLI e per le valvole di altri costruttori sono disponibili kit di collegamento (contattare la Segreteria Tecnica). L'attuatore ha una risoluzione molto elevata (500 passi sull'intero range di corsa) per un controllo preciso della temperatura del fluido ed è in grado di auto-tararsi su corse differenti senza che sia necessario l'intervento dell'utente (questa funzione è selezionabile attraverso gli interruttori DIP presenti).

MVH56E ed MVHE3K sono dotati di funzioni di diagnostica che in caso di anomalie segnalano il problema specifico tramite due LED (ROSSO e VERDE) posti sulla scheda di controllo.

N.B.: Non usare gli attuatori se non sono accoppiati con la relativa valvola.

FUNZIONAMENTO

L'attuatore converte il segnale di comando (modulante o 3 punti flottante) dal controllore in una posizione della valvola. Un moderno motore in corrente continua senza spazzole aziona un treno ingranaggi e converte i giri del motore in movimenti lineari accurati e ripetibili sullo stelo della valvola.

Segnale di Comando

MVH56E ed MVHE3K possono essere comandati da due tipi di segnale:

- 3 punti flottante;
- modulante (o proporzionale) con campo di azione selezionabile (es. 0-10Vdc, 2-10Vdc, 0-5/2-6Vdc, 5-10/6-10Vdc e 4-20mA).

Segnale di Feedback

I servocomandi forniscono un segnale di feedback 2-10V (vedere impostazione DIP n. 1).

Funzione di Calibrazione

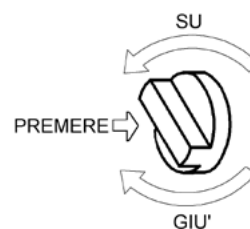
Gli attuatori sono dotati di una funzione di calibrazione automatica, ma possono essere calibrati manualmente tramite il DIP n. 7.



L'impostazione di fabbrica abilita la funzione di calibrazione automatica - la calibrazione manuale non è necessaria a meno che non sia richiesta manutenzione sulla valvola o non si verifichino particolari situazioni di allarme.

Comando Manuale

Per utilizzare il comando manuale è necessario premere e mantenere premuta la manopola; ruotare in senso orario per muovere lo stelo della valvola verso il basso ed in senso antiorario per muoverlo verso l'alto (vedi figura). Prestare attenzione a non forzare il comando manuale una volta raggiunta l'estremità della corsa del servocomando.



CARATTERISTICHE COSTRUTTIVE

I servocomandi sono costituiti da una custodia pressofusa in lega di alluminio completa di staffa di collegamento alla valvola. Riduttore ad ingranaggi supportato da cuscinetti a sfera. Il moto è trasmesso ad una cremagliera alla quale, tramite un apposito giunto, viene collegato lo stelo della valvola.

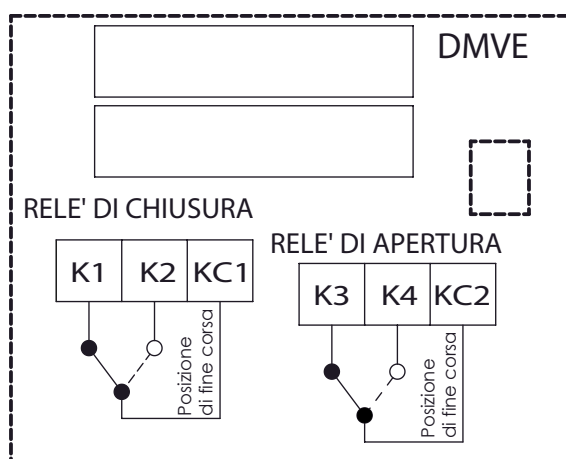
Scheda elettronica interna con facile accesso ai morsetti per i collegamenti elettrici.

Interruttori Ausiliari di Fine Corsa (accessorio DMVE)

Gli interruttori fine corsa commutano quando la valvola è completamente aperta o chiusa. Si tratta di contatti puliti con tensione sui morsetti a 24Vac max. Gli interruttori ausiliari possono essere utilizzati per indicare la posizione di fine corsa della valvola e per il controllo a relé di ulteriori dispositivi dell'impianto.

Quando i servocomandi vengono comandati singolarmente o in sequenza, è possibile utilizzare i micro di fine corsa per indicare la totale chiusura o apertura della valvola. Nella figura sotto riportata viene indicata la posizione dell'interruttore in base a quella del segnale di comando (Y).

Segnale di comando (Y)	Relé KC1	Relé KC2
0-0,5Vdc	KC1 su K2	KC2 su K3
0,5-9,5Vdc	KC1 su K1	KC2 su K3
9,5-10Vdc	KC1 su K1	KC2 su K4



Diagnostica

Gli attuatori sono provvisti di un algoritmo per l'auto-diagnostica capace di trovare le seguenti condizioni di errore:

- corsa al di fuori del campo consentito 5-60 mm
- inaspettate condizioni di stallo (per esempio con valvola bloccata)
- condizioni di stallo attese che non si verificano (ad esempio organo di collegamento allentato)
- alimentazione fuori dall'intervallo consentito

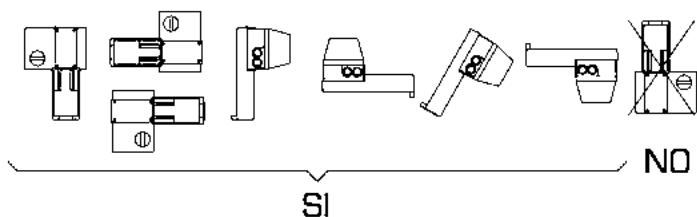
Queste condizioni di allarme vengono segnalate attraverso i LED ROSSO e VERDE che lampeggiano sulla scheda elettronica (vedere tabella "Diagnostica - funzione allarmi").

CARATTERISTICHE TECNICHE

	MVH56E	MVH3K
Alimentazione L1 Ln	AC: 24Vac ±20% 50-60Hz DC:22-30Vdc (Riferimento Ln)	
Consumo	12VA/5.2W	17VA/8.5W
Modulante 5-15mm	15s	
Modulante 15-25mm	25s	
Modulante 25-40mm	35s	
Modulante 40-60mm	50s	
Flottante	60s	
Dimensionamento trasformatore [VA]	50	60
Corsa	5-60mm	
Forza [N]	1500	3000
Coefficiente di carico	max 50%/60 minutes	
Ingresso analogico Y- M	Voltage 0..10V - impedance > 100kΩ (range: 0-10 2-10 0-5/2-6 5-10/6-10) 500Ω (range 4-20mA)	
Ingressi digitali Y1-Y2	Connessione a L1 o Ln se alimentato in AC Connessione a Ln solo se alimentato in DC	
Uscita V+	tensione 16Vdc ± 0,5V Carico max. 25mA,	
Uscita U	tensione 2-10Vdc (0-100%) carico max. 2mA	
Passacavi	in plastica sfondabili da sostituire con pressacavi PG13,5	
Tipo di movimento	lineare	
Temperatura ambiente	funzionamento e immagazzinamento -10/+50°C	
Umidità ambiente	max 90% UR	
Grado di protezione	IP55 DIN40050 (IEC 529) per ambienti con forte inquinamento secondo IEC 730-1 (93)/6,5,3	
Classe di isolamento	III	
Standard	Emission/Immunity EMC 2004/108/CE according to EN 61326-1:2006 standard	
Peso [kg]	4	
Dimensioni [mm]	vedere figura pag. 6	

MONTAGGIO

Gli attuatori possono essere montati nelle posizioni rappresentate in figura.



Si consiglia di dotare la valvola servocomandata di distanziale MVHT, il cui scopo è ridurre il più possibile la temperatura di funzionamento del servocomando su fluidi ad alta temperatura, indicativamente >120°C, nella valvola. Per i fluidi oltre i 160°C, non montare il servocomando in posizione verticale sopra la valvola per evitarne la diretta esposizione alle fonti di calore.

Per ulteriori informazioni consultare le istruzioni di montaggio (MVH56E-MVHE3K_DIM263).

MANUTENZIONE

Gli attuatori sono esenti da manutenzione.

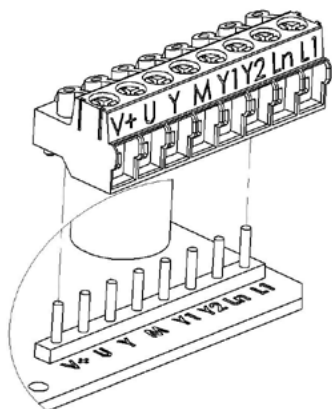
ACCESSORI

- DMVE** Interruttori ausiliari di fine corsa
- 248** Riscaldatore stelo 24V, 50W (consigliato quando la temperatura del fluido è sotto gli 0°C)
- GMVH** Guscio di coibentazione per attuatori MVH

COLLEGAMENTI ELETTRICI

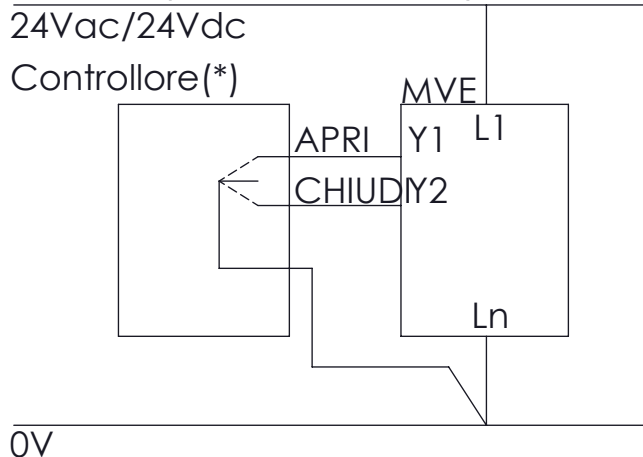
I collegamenti elettrici devono essere effettuati secondo le norme vigenti rimuovendo il coperchio.

Gli attuatori sono muniti di una morsettiera da 8 poli removibile; ciascun polo è chiaramente identificato sulla morsettiera; le stesse etichette sono riportate sulla scheda a circuito stampato. Prima di alimentare il servocomando, assicurarsi che la morsettiera sia correttamente collegata alla scheda e che l'etichetta posta su di essa coincida con quella della scheda.

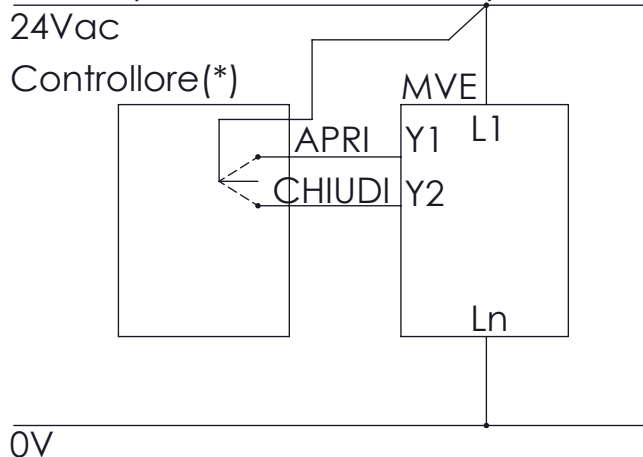


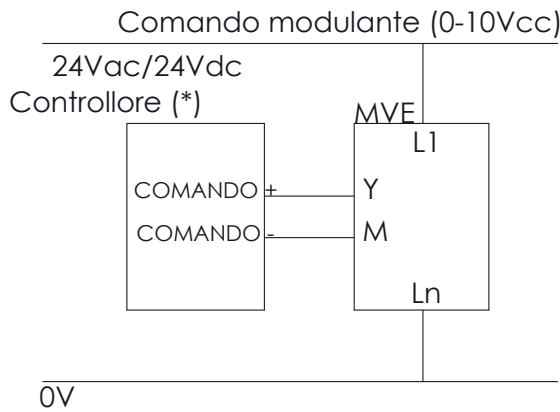
Etichetta	Descrizione	Funzione	Tipo cavo	Lunghezza massima del cavo
L1	24Vac/dc	Alim.	AWG 16 (min 1mm ² - max 1.5mm ²)	75m
Ln	0V			
Y	0-10Vdc	Ingresso comando modulante	AWG 20 (min 0,5mm ² - max 1.5mm ²)	200m
M	0V (Comune)			
Y1	Apertura	Ingresso comando flottante	AWG 20 (min 0,5mm ² - max 1.5mm ²)	200m
Y2	Chiusura			
V+	16Vdc	tensione massima in uscita 25mA	AWG 20 (min 0,5mm ² - max 1.5mm ²)	200m
M	0V (Comune)			
U	2-10Vdc	uscita segnale di feedback	AWG 20 (min 0,5mm ² - max 1.5mm ²)	200m
M	0V (Comune)			

Comando flottante a 3 punti (Connessione sink)



Comando flottante a 3 punti (Connessione source)

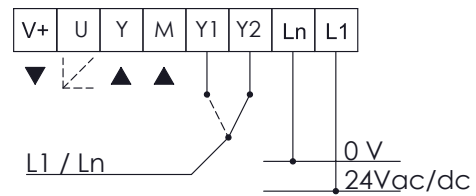




N.B: i segnali M ed Ln sono connessi internamente.

(*) I servocomandi MVH56E ed MVHE3K sono alimentati da un raddrizzatore a semi-onda integrato sulla scheda, per cui non deve essere impiegato un trasformatore usato anche da altri dispositivi che utilizzino un raddrizzatore a onde complete non isolato.

MORSETTIERA

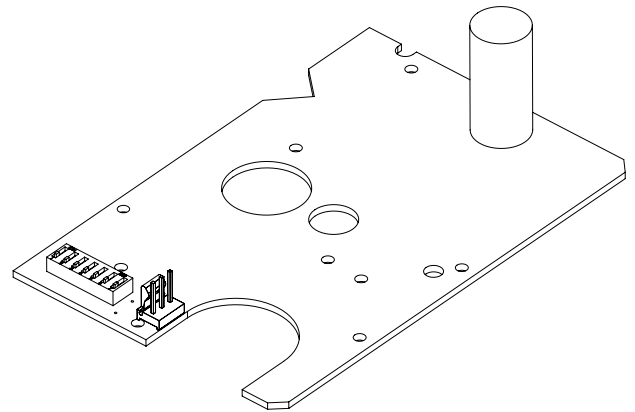


Corrispondenza morsetti rispetto alle altre linee di prodotto attuatori Controlli.

G	G0	MX	G1	X1	VH	VC	Y	MVH56F
G	G0	MX	G1	X1	VH	VC	Y	MVH3K
L1	LN	M	V+	Y	Y1	Y2	U	MVH56E/MVHE3K

REGOLAZIONE DEGLI INTERRUITORI DIP

Impostare gli interruttori DIP secondo le seguenti tabelle. Per fare in modo che le impostazioni vengano recepite è necessario o rimuovere e riapplicare l'alimentazione oppure agire sulla manopola del comando manuale.



Dip switch	OFF	ON
1	Azione Diretta U= feedback U = 2V U = 10V	Azione Inversa U= feedback U = 10V U = 2V
2	Modulante (MOD) (ingresso tra Y [+] e M [-]) 	3 punti (INC) (Y1 apre, Y2 chiude il contatto può essere prelevato indifferentemente da L1 o LN se alimentato in Vac; se alimentato in Vdc è necessario prelevare il contatto da Ln)
3	-	Selezione sequenza con range definiti dal DIP n. 5
4	Controllo modulante 0-10Vdc (solo con DIP n. 2 OFF)	Controllo modulante 2-10Vdc (solo con DIP nr. 2 OFF)
5	Controllo modulante sequenziale 0-5Vdc con DIP n. 4 OFF Controllo modulante sequenziale 2-6Vdc con DIP n.4 ON (solo con DIP n. 3 ON)	Controllo modulante sequenziale 5-10Vdc con DIP n. 4 OFF Controllo modulante sequenziale 6-10Vdc con DIP n. 4 ON (solo con DIP n. 3 ON)
6	Controllo in tensione Vac (ingresso tra Y [+] e M [-])	Controllo in corrente 4-20mA (ingresso tra Y [+] e M [-]). Per questa funzione il DIP n. 4 deve essere impostato su ON
7	Apprendimento della corsa automatico: l'acquisizione del valore della corsa viene eseguito automaticamente ogni qual volta l'attuatore arriva allo scontro meccanico della valvola e vi si ferma per almeno 10s	Apprendimento della corsa manuale: l'acquisizione del valore della corsa si effettua muovendo il DIP da OFF a ON; se l'interruttore viene lasciato in ON, l'attuatore non aggiornerà la corsa acquisita anche in presenza di scontro inatteso

N°	Comportamento LED	ERRORE	UTILIZZO ATTUATORE	Comportamento dell'attuatore		Possibile problema	Procedura di ripristino
				Apprendimento corsa automatico (DIP n. 7 OFF)	Apprendimento corsa manuale (DIP n. 7 ON)		
1	ROSSO FISSO	Corsa Valvola minore di 5mm	Calibrazione (manuale o prima installazione)	L'attuatore spinge e tira 5 volte (scontro inatteso) per tentare di rimuovere l'eventuale ostacolo. Segnala allarme (LED ROSSO ON) dopo i 5 tentativi. Il servocomando NON apprende la nuova corsa dopo 10s (Range errato)	L'attuatore spinge e tira 2 volte agli estremi (fase di calibrazione). Segnala allarme (LED ROSSO ON) e si riporta in posizione iniziale e non risponde al comando	Valvola non adatta (corsa inferiore a 5mm) oppure accoppiamento incorretto.	Spegnere l'attuatore e ripetere la fase di calibrazione
2	ROSSO FISSO	Corsa Valvola maggiore di 60mm	Calibrazione (manuale o prima installazione)	L'attuatore esce dal range massimo di 60mm e va verso la nuova posizione segnalando allarme (LED ROSSO ON). Il servocomando NON apprende la nuova corsa dopo 10s (Range errato)	L'attuatore spinge e tira 2 volte agli estremi (fase di calibrazione). Segnala allarme (LED ROSSO ON) e si riporta in posizione iniziale e non risponde al comando	Perdita del linkage o valvola non adatta (corsa superiore a 60mm)	Spegnere l'attuatore e ripetere la fase di calibrazione
3	ROSSO LAMPEGGIANTE VELOCE + VERDE FISSO	Scontro inatteso entro il range di corsa calcolato	IN FUNZIONAMENTO NORMALE	L'attuatore verifica la condizione di stallo per 5 volte. Al termine dei tentativi segnala anomalia (LED ROSSO ON). Il servocomando apprende la nuova corsa dopo 10s	L'attuatore verifica la condizione di stallo per 5 volte. Al termine dei tentativi segnala anomalia (LED ROSSO ON). Il servocomando NON apprende la nuova corsa, ma dopo 60s ripete i tentativi per verificare le condizioni di blocco	Blocco della valvola o valvola non adatta	Inversione del segnale di comando
4	ROSSO LAMPEGGIANTE VELOCE + VERDE FISSO	Corsa superiore al range di corsa calcolato.	IN FUNZIONAMENTO NORMALE	L'attuatore si porta verso la nuova posizione massima con bassa velocità segnalando anomalia (LED ROSSO e VERDE ON). Il servocomando apprende la nuova corsa dopo 10s	L'attuatore si porta verso la nuova posizione massima con bassa velocità segnalando anomalia (LED ROSSO e VERDE ON). Il servocomando NON apprende la nuova corsa	Perdita del linkage o valvole danneggiate	Inversione del segnale di comando
5	ROSSO LAMPEGGIANTE LENTO	Bassa Tensione	IN FUNZIONAMENTO NORMALE	L'attuatore continua ad operare (Prestazioni non garantite)	L'attuatore continua ad operare (Prestazioni non garantite)	1. Incorretto dimensionamento del trasformatore 2. Alimentazione instabile	Alimentazione nel range di funzionamento
6	ROSSO LAMPEGGIANTE LENTO	Alta Tensione	IN FUNZIONAMENTO NORMALE	L'attuatore continua ad operare (Prestazioni non garantite)	L'attuatore continua ad operare (Prestazioni non garantite)	1. Incorretto dimensionamento del trasformatore 2. Alimentazione instabile	Alimentazione nel range di funzionamento

N°	Comportamento LED	STATO ATTUATORE
1	VERDE FISSO	L'attuatore è arrivato all'estremo della corsa appresa
2	VERDE LAMPEGGIANTE	L'attuatore è arrivato o si sta muovendo verso un punto intermedio della corsa appresa
3	ROSSO VERDE LAMPEGGIANTE	L'attuatore sta apprendendo la corsa o sta effettuando il posizionamento iniziale
4	ROSSO VERDE FISSO	Comando manuale inserito, l'attuatore ignora il segnale di comando. ATTENZIONE! La scheda è alimentata

DIMENSIONI D'INGOMBRO [mm]

