

Verschiebetische Translation Stages

VT 65-XYZ

- SYS 65 kompatibel
 - verzugsarmes Aluminium
 - reflexionsarm, schwarz eloxiert
 - mit Klemmung
 - mit Feingewindespindeln
 - hohe Tragfähigkeit
 - Montagemöglichkeit:
 - auf Reiter
- for use with SYS 65
 - deformation-resistant aluminium
 - reflection-poor, black anodized
 - with clamping
 - with fine-thread spindles
 - high load capacity
 - way of installing:
 - on slide

Optionen

- Taumelplatte mit \varnothing 35mm oder \varnothing 45mm

Optionen

- wobble plate with 35mm or \varnothing 45mm



Die Verschiebetische VT 65-XYZ haben Schwalbenschwanzführungen höchster Präzision.

Sie erlauben feinfühligere Verstellungen sowohl in X-, Y- als auch in Z-Richtung. Die Apertur von 32 mm Durchmesser bleibt bei der Z-Achse des VT 65-XYZ-FGS über den gesamten Stellweg erhalten. Die Verschiebetische mit Taumelplatte haben einen freien Durchgang von \varnothing 25 mm.

Die Verschiebetische VT 65-XYZ werden mit Feingewindespindeln und Skalenknöpfen geliefert. Der Stellweg beträgt 6 mm für jede Achse.

The VT 65-XYZ translation stages have high-precision dovetail guides.

They allow fine adjustment along the X, Y as well as the Z axis. The aperture of the Z axis of the VT 65-XYZ-FGS, 32 mm in diameter, is retained within the entire adjustment range. The translation stages with wobble plate have an opening of \varnothing 25 mm.

The VT 65-XYZ translation stages are available with fine-thread spindles and graduated buttons. The travel is 6 mm on each axis.

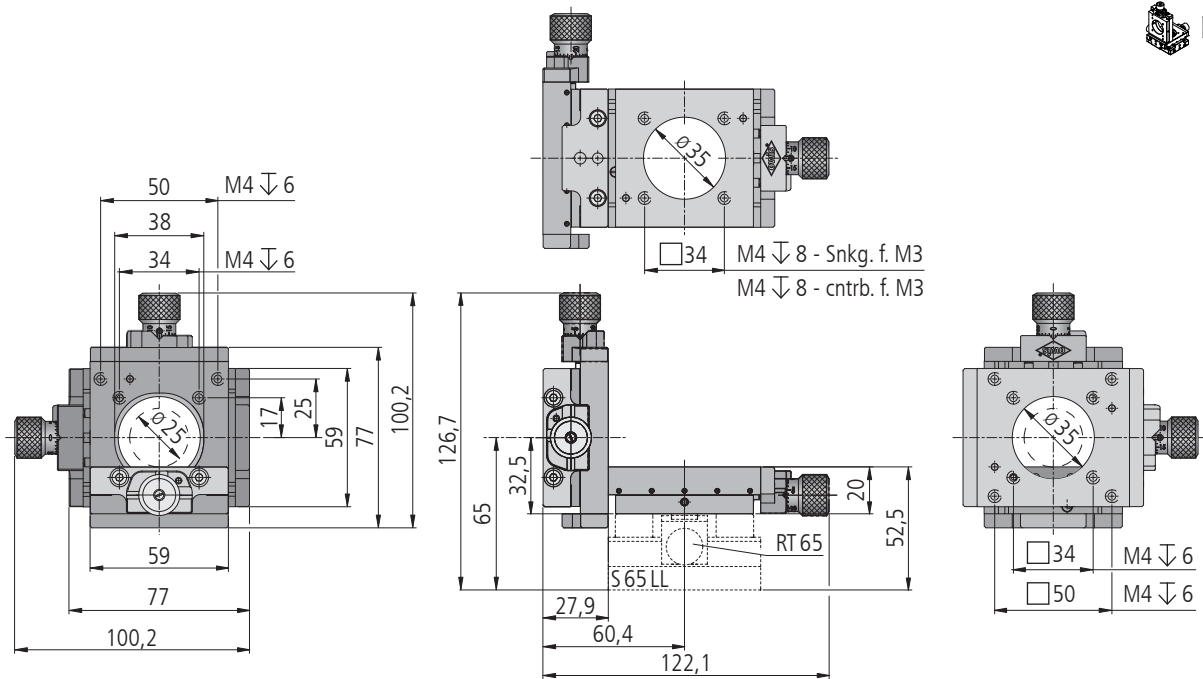
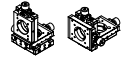
Bestellangaben/Ordering Information

Verschiebetische/translation stages

		Typ/type	Bestell-Nr./part no.
XYZ, mit Feingewindespindeln	XYZ, with fine-thread spindles	VT 65-XYZ-FGS	16.363.0300

Zubehör/Accessories

Reiter RT 65, 59 mm, mit Rändelschraube	slide RT 65, 59 mm, with knurled screw	RT 65-59-R	16.021.1059
-----------------------------------------	----------------------------------------	------------	-------------



VT 65-XYZ-FGS

Technische Daten/Technical Data VT 65-XYZ

Verstellweg	travel	6	mm
Spindelsteigung	spindle pitch	0,25	mm
Skalenteilung	graduation of scale	5	μm
Einstellempfindlichkeit	setting sensitivity	1	μm
Umkehrspanne	backlash	< 5	μm
freier Durchgang	size of opening	$\varnothing 25$	mm
Tragfähigkeit	load capacity	200	N
Axialkraft	axial load	90	N
Kippmoment (Mx, My, Mz)	moment of tilt (Mx, My, Mz)	4	Nm
Rückstellkraft (Federn)	reset force (springs)	6,5 bis/up to 22	N
Gewicht	weight	740	g