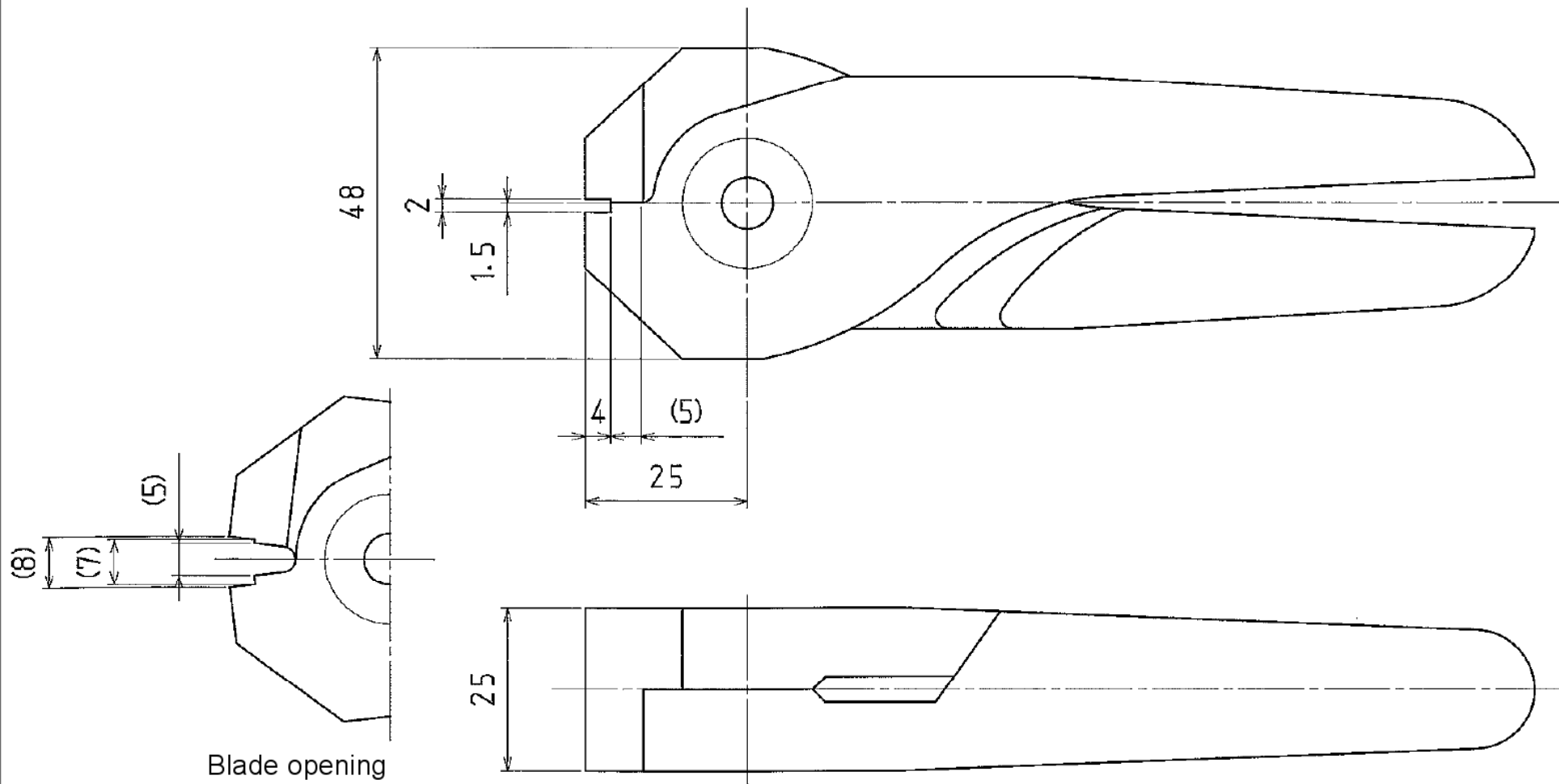


CR120



Blade opening

加工 担当	
重量	

品 名	三角法	尺 度	1 : 1	個 数		材 質		設 計		製 造	H24・10・22	検 査		承 認	
						熱 処 理	HRC	品 名	Approval Drawing						
図 番	MURO-9613			摘 要	本体:MP55AK										