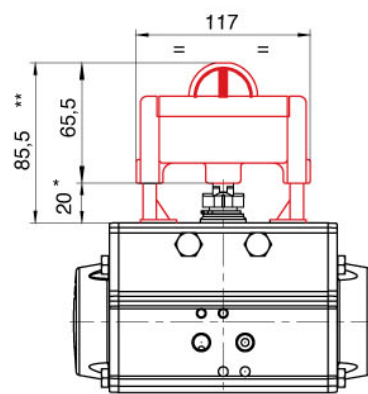
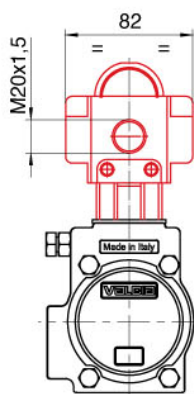


BOX MICRO IP65



* 30 mod. 115-125-140-160-180-200-230-270
 * 50 mod. 330

** 95,5 mod. 115-125-140-160-180-200-230-270
 ** 115,5 mod. 330

PRINCIPALI CARATTERISTICHE

Materiale corpo	Tecnopolimero rinforzato autoestinguente V0
Materiale coperchio	Polycarbonato (resistente ad UV e autoestinguente)
Materiale albero	Tecnopolimero rinforzato
Viteria	Acciaio inox
Grado di protezione	IP 65
Temperatura di esercizio	da -15°C a +80°C
Camme di regolazione	Indipendenti
Ingresso cavo	M20X1,5 (1/2"NPT O PG 13,5 opzionali)

CODICE	VERSIONI STANDARD	MOD. ATTUATORE
0390000034	2 Finecorsa elettromeccanici SPDT Max 5A 250 V AC / 3A 24 V DC	52-270
0390000037		32
03900280020		330
0390000035	2 finecorsa Namur induttivi P+F NJ2-V3-N (2 fili non amplificati) Ex II 2 G/D EEx ia IIC T6 (zona 1.2.21 e 22) ATEX	52-270
0390000039		32
03900280021		330
0390000036	2 finecorsa Namur induttivi PNP NO P+F NBB2-V3-E2 (3 fili amplificati) 10-30V DC MAX 100 mA	52-270
0390000040		32
03900280022		330