


7	CARCASSE DE FICHE / PLUG CASING	31567-0000	1	
6	ISOLANT COURT 4+T / 4+E SHORT INSERT	31237-0000	1	
	DOUILLE DE PHASE CAL.16 EQUIPEE / EQUIPPED PHASE FEMALE CONTACT CAL.16	12949-5000		
5	DOUILLE DE PHASE CAL.12 EQUIPEE / EQUIPPED PHASE FEMALE CONTACT CAL.12	12488-5000		
	JOINT D'ETOUPE Ø73 / CABLE GLAND SEAL Ø73	12438-0000		
	JOINT D'ETOUPE Ø62 / CABLE GLAND SEAL Ø62	11286-0000		
	JOINT D'ETOUPE Ø55 / CABLE GLAND SEAL Ø55	11130-0000		
	JOINT D'ETOUPE Ø45 / CABLE GLAND SEAL Ø45	12521-0000		
	JOINT D'ETOUPE Ø35 / CABLE GLAND SEAL Ø35	12695-0000		
4	JOINT D'ETOUPE Ø30 / CABLE GLAND SEAL Ø30	12522-0000		
	FUT A SERTIR OU SOUDER 185² / CABLE TERMINAL TO CRIMP OR SOLDER 185²	13237-0110		32
	FUT A SERTIR OU SOUDER 150² / CABLE TERMINAL TO CRIMP OR SOLDER 150²	11993-0110		35
	FUT A SERTIR OU SOUDER 120² / CABLE TERMINAL TO CRIMP OR SOLDER 120²	11284-0110		35
	FUT A SERTIR OU SOUDER 95² / CABLE TERMINAL TO CRIMP OR SOLDER 95²	11146-0110		32
	FUT A SERTIR OU SOUDER 70² / CABLE TERMINAL TO CRIMP OR SOLDER 70²	12011-0110		29
	FUT A SERTIR OU SOUDER 50² / CABLE TERMINAL TO CRIMP OR SOLDER 50²	12308-0110		24
	FUT A SERTIR OU SOUDER 35² / CABLE TERMINAL TO CRIMP OR SOLDER 35²	12782-0110		24
	FUT A SERTIR OU SOUDER 25² / CABLE TERMINAL TO CRIMP OR SOLDER 25²	12307-0110		15
3	FUT A SERTIR OU SOUDER 10² / CABLE TERMINAL TO CRIMP OR SOLDER 10²	12528-0110		15
2	BROCHE DE TERRE CAL.12 / EARTH PIN CAL.12	11279-0110	1	
1	BROCHE PILOTE CAL.4 EQUIPEE / EQUIPPED AUXILIARY PIN CAL.4	11280-5000	2	19
Rep/Ind	Désignation/Description	Reference	Cont.	Dén./Strip. A

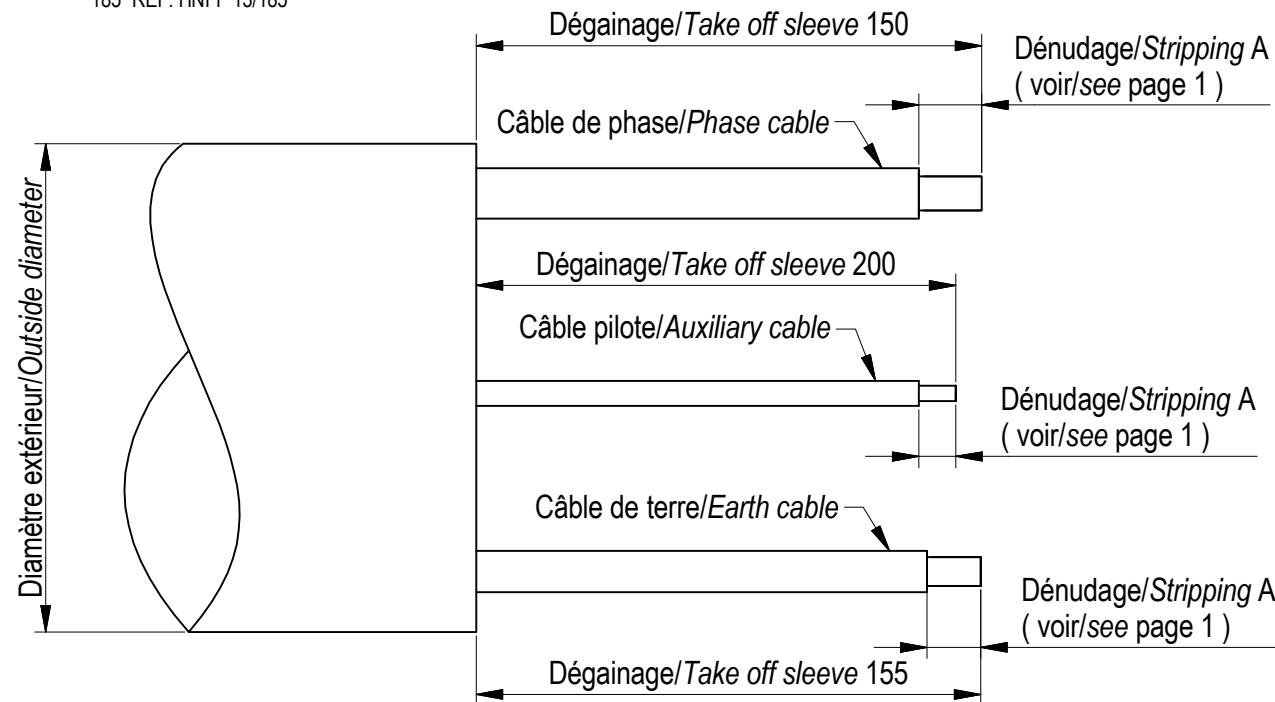
IND	D.M.	NATURE DE LA MODIFICATION / NATURE OF THE MODIFICATION	MODIFIE PAR / DRAWN BY	DATE
Dessiné par/Drawn by : <b>F. AUGER</b>		Date : 23.01.2013	Vérifié par/Checked by : Date :	
Ce plan est la propriété de PROCONNECT S.A. et ne peut être ni reproduit ni communiqué sans son autorisation écrite. This drawing is property of PROCONNECT S.A., it mustn't be duplicated and communicated without written authorization.				
Ech./Scale : 3/5	Format : A2	Feuille/Sheet : 1 / 2	 <b>PROCONNECT</b> CONNECTIQUE PROFESSIONNELLE PROFESSIONAL CONNECTORS	
Désignation/Description			N° ITM 147	
FICHE RECEPTRICE STANDARD 4+T			-	
4+E STANDARD RECEIVING PLUG			-	
3PV5			-	

**INSTRUCTIONS DE MONTAGE**

- 1- PREPARER LES CABLES SUIVANT LE SCHEMA CI-DESSOUS.
- 2- SERTIR OU SOUDER LES FUTS (3) SUR LES CABLES DE PHASE ET DE TERRE [ OUTIL N°6 ET 7 ].
- 3- DEVISSER LA CLOCHE (7.4) [ OUTIL N°3 ] AINSI QUE LE SERRE-CABLE (7.2).
- 4- FAIRE GLISSER LE LONG DU CABLE DANS L'ORDRE LE SERRE-CABLE (7.2), LA RONDELLE (7.3), LE JOINT D'ETOUPE (4), LA CLOCHE (7.4) ET LE BARILLET (7.5).
- 5- ENGAGER LE CONTACT DE TERRE (2) DANS LE TROU DE LA PATTE AU MILIEU DE L'AVANT DE FICHE (7).
- 6- PLACER LE FUT (3) EQUIPE DU CABLE DE TERRE A L'ARRIERE DU CONTACT DE TERRE (2), ET VISSER LE CONTACT, LORSQUE L'HEXAGONE DU FUT TOUCHE LA PATTE DE TERRE DE L'AVANT DE FICHE (7), POUSSER LE FUT POUR LE BLOQUER DANS LA PATTE DE TERRE PUIS SERRER LE CONTACT AU COUPLE DE 20 Nm [ OUTIL N°1 ET 2 ].
- 7- DEVISSER LES VIS DES CONTACTS PILOTE (1) [ OUTIL N°5 ]. ENTRER CHAQUE CONTACT PILOTE A L'AVANT DES PLUS PETITS TROUS DE L'ISOLANT (6). ENTRER CHAQUE CABLE PILOTE A L'ARRIERE DES CONTACTS PUIS REMETTRE LES VIS DES CONTACTS PILOTE [ OUTIL N°5 ].
- 8- ENTRER CHAQUE FUT (3) A L'ARRIERE DE L'ISOLANT (6), EN PRENANT GARDE A CE QUE LES HEXAGONES DES FUTS CORRESPONDENT AVEC LES HEXAGONES A L'INTERIEUR DE L'ISOLANT, PUIS VISSER LES CONTACTS (5) PAR L'AVANT AU COUPLE DE 20 Nm [ OUTIL N°1 ET 2 ].
- 9- INTRODUIRE L'ISOLANT (6) DANS L'AVANT DE FICHE (7) PUIS LE MAINTENIR EN RAMENANT LA CLOCHE (7.4) ET LA VISSER [ OUTIL N°3 ]. NE PAS OUBLIER DE REPLACER LE BARILLET (7.5) ENTRE LA CLOCHE (7.4) ET L'AVANT DE FICHE (7).
- 10- RAMENER DANS LA CLOCHE (7.4) LE JOINT (4), LA RONDELLE (7.3) ET VISSER LE SERRE-CABLE (7.2) POUR FAIRE L'ETANCHEITE.
- 11- SERRER LES VIS ET LES ECROUS DES MACHOIRES (7.1) SUR LE CABLE POUR BLOQUER LE SERRE-CABLE (7.2) [ OUTIL N°4 ].

**LISTE DES OUTILLAGES \***

- 1- CLE DYNAMOMETRIQUE FACOM REF: J.306A50
- 2- DOUILLE FACOM : 3/8" N°17 REF: J.17LA  
3/8" N°19 REF: J.19  
3/8" N°22 REF: J.22
- 3- CLE PLATE OU A PIPE DE 13
- 4- CLE PLATE OU A PIPE DE 19
- 5- TOURNEVIS PLAT N°3
- 6- PINCE A SERTIR KLAUKE HK 120 U
- 7- MATRICE DE SERTISSAGE KLAUKE : 10° REF: HNFF 13/10  
25° REF: HNFF 13/25  
35° REF: HNFF 13/35  
50° REF: HNFF 13/50  
70° REF: HNFF 13/70  
95° REF: HNFF 13/95  
120° REF: HNFF 13/120  
150° REF: HNFF 13/150  
185° REF: HNFF 13/185



\* LES OUTILLAGES INDICUES NE SONT DONNES QU'A TITRE INDICATIF; IL EXISTE D'AUTRES REFERENCE. ILS NE SONT PAS IMPOSES, NI FOURNIS.  
\* TOOL REFERENCES ARE ONLY RECOMMENDED AND GIVEN AS EXAMPLES. TOOLS ARE NOT PROVIDED OR IMPOSED BY PROCONNECT.

**ASSEMBLY INSTRUCTIONS**

- 1- PREPARE THE CABLES AS SCHEME BELOW.
- 2- CRIMP OR SOLDER CABLE TERMINALS (3) ON PHASE CABLES AND EARTH CABLE [ TOOL Nr 6 AND 7 ].
- 3- UNSCREW HANDLE (7.4) [ TOOL Nr 3 ] AND CABLE GLAND (7.2).
- 4- IN THE ORDER, SLIDE CABLE GLAND (7.2), WASHER (7.3), SEAL (4), HANDLE (7.4) AND NUT (7.5) OVER THE CABLE.
- 5- ENGAGE EARTH CONTACT (2) IN THE HOLE OF EARTH EAR IN THE MIDDLE OF BODY FRONT (7).
- 6- PLACE CABLE TERMINAL (3) OF EARTH CABLE AT THE BACKSIDE OF EARTH CONTACT (2), SCREW CONTACT, WHEN CABLE TERMINAL HEXAGON TOUCH EARTH EAR OF BODY FRONT (7), PUSH IT INSIDE OF EARTH EAR TO BLOCK IT, THEN TIGHTEN CONTACT (2) ( TORQUE 20Nm ) [ TOOL Nr 1 AND 2 ].
- 7- REMOVE SCREWS OF CONTACTS (1) [ TOOL Nr 5 ], INTRODUCE CONTACTS IN FRONT OF INSERT (6). INTRODUCE PILOT CABLES IN BACKSIDE OF CONTACTS AND PUT SCREW IN CONTACTS THEN TIGHTEN [ TOOL Nr 5 ].
- 8- INTRODUCE EACH CABLE TERMINAL (3) AT THE BACKSIDE OF INSERT (6), HEXAGON OF CABLE TERMINAL MUST CORRESPOND WITH HEXAGON INSIDE OF THE INSERT, THEN SCREW CONTACTS (5) IN THE FRONT OF INSERT ( TORQUE 20Nm ) [ TOOL Nr 1 AND 2 ].
- 9- INTRODUCE INSERT (6) IN BODY FRONT (7) AND FIX HANDLE (7.4) [ TOOL Nr 3 ]. DON'T FORGET TO PUT NUT (7.5) BETWEEN HANDLE (7.4) AND BODY FRONT (7).
- 10- PLACE SEAL (4) AND WASHER (7.3) INTO HANDLE (7.4) THEN SREW CABLE GLAND (7.2) TO BE WATERPROOF.
- 11- TIGHTEN SCREWS AND NUTS OF HALF CLAMPS (7.1) ON CABLE TO BLOCK CABLE GLAND (7.4) [ TOOL Nr 4 ].

**LIST OF TOOLS \***

- 1- TORQUE WRENCH FACOM REF. J.306A50
- 2- SOCKETS FACOM : 3/8" Nr17 REF: J.17LA  
3/8" Nr19 REF: J.19  
3/8" Nr22 REF: J.22
- 3- ANGLED SOCKET WRENCH OR OPEN END WRENCH 13mm
- 4- ANGLED SOCKET WRENCH OR OPEN END WRENCH 19mm
- 5- FLAT SCREWDRIVER Nr 3
- 6- CRIMPING TOOL KLAUKE HK 120 U
- 7- KLAUKE CRIMPING JAW: 10° REF: HNFF 13/10  
25° REF: HNFF 13/25  
35° REF: HNFF 13/35  
50° REF: HNFF 13/50  
70° REF: HNFF 13/70  
95° REF: HNFF 13/95  
120° REF: HNFF 13/120  
150° REF: HNFF 13/150  
185° REF: HNFF 13/185

IND	D.M.	NATURE DE LA MODIFICATION / NATURE OF THE MODIFICATION	MODIFIE PAR DRAWN BY	DATE
Dessiné par/Drawn by : <b>F. AUGER</b>		Date : 22.01.2013	Vérifié par/Checked by :	Date :
Ce plan est la propriété de PROCONNECT S.A. et ne peut être ni reproduit ni communiqué sans son autorisation écrite. This drawing is property of PROCONNECT S.A., it mustn't be duplicated and communicated without written authorization.				
Ech./Scale : /	Format : A3	Feuille/Sheet : 2 / 2	<p><b>PROCONNECT</b> CONNECTIQUE PROFESSIONNELLE PROFESSIONAL CONNECTORS</p>	
Désignation/Description				
FICHE RECEPTRICE STANDARD 4+T				
4+E STANDARD RECEIVING PLUG				
3PV5			N° ITM 147	-