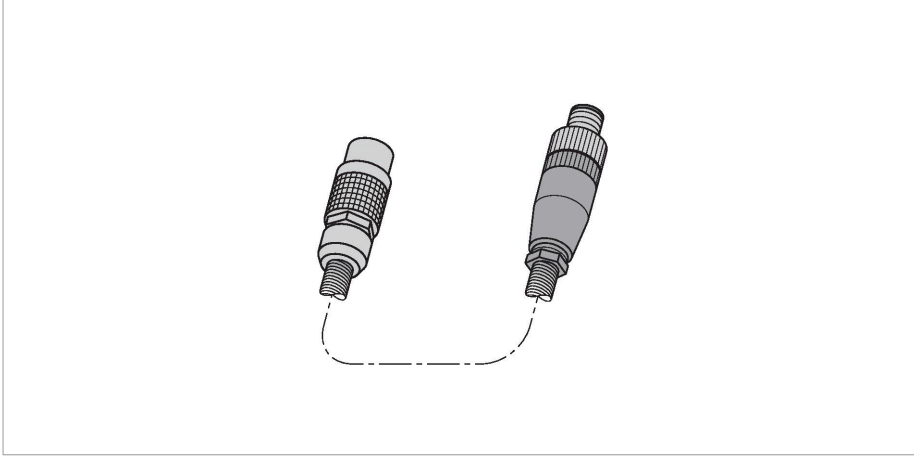


HTC1102 10M

Aksesuarlar – Yüksek sıcaklık uzatma kablosu 250°C'ye kadar endüktif sensörler için



Özellikler

- 10 m FEP kablosu, 3 × 0,34 mm², korumalı
- Al kablo manşonu, Ø 8 mm
- +250°C'ye kadar artan sıcaklıklar
- Sinyal işlemcisi yalnızca EM30-AP6X2-H1141/S1102 ile işlev görür
- 250°C'ye kadar endüktif sensörlerle bağlantı

Kablo bağlantı şeması

1	BN	1
2	BK	2
3	BU	3
⊥	Sh	4

Teknik Veriler

Tip	HTC1102 10M
Tanit. no.	1602407
Kablo tipi	Ø 3.8 mm, PTFE, FEP, 10 m
	Al kablo kılıfı, Ø 8 mm
Çekirdek kesit alan	3 x 0.34 mm ²
Litz wire	19 x 0.16 mm
Ortam sıcaklığı	0...+250 °C
IP Derecesi	IP50

İşlevsel prensip

Endüktif sensörler, bir işlemciyle birlikte kullanılmalıdır. Anahtarlama mesafesini oda sıcaklığında ayarlarken, sensörün sıcaklık hassasiyeti hesaba katılmalıdır. -40 °C ile +250 °C aralığındaki uç ortam sıcaklıkları için özel versiyonlar mevcuttur.