

FABORY - HEXAGON SOCKET HEAD SHOULDER SCREWS - STEEL

FABORY - PASSCHROEVEN (CILINDERSCHROEVEN MET BINNENZESKANT, DIKKE SCHACHT EN DRAAGRAND) - STAAL
 FABORY - VIS DE CENTRAGE A TETE CYLINDRIQUE A SIX PANS CREUX ET A BOUT FILETE REDUIT - ACIER
 FABORY - TORNILLOS DE CABEZA CILINDRICA CON HUECO HEXAGONAL, GARGANTA Y CANA DE APOYO - ACERO
 FABORY - PASS-SCHULTERSCHRAUBEN MIT INNENSECHSKANT UND ANSATZSCHAFT - STAHL

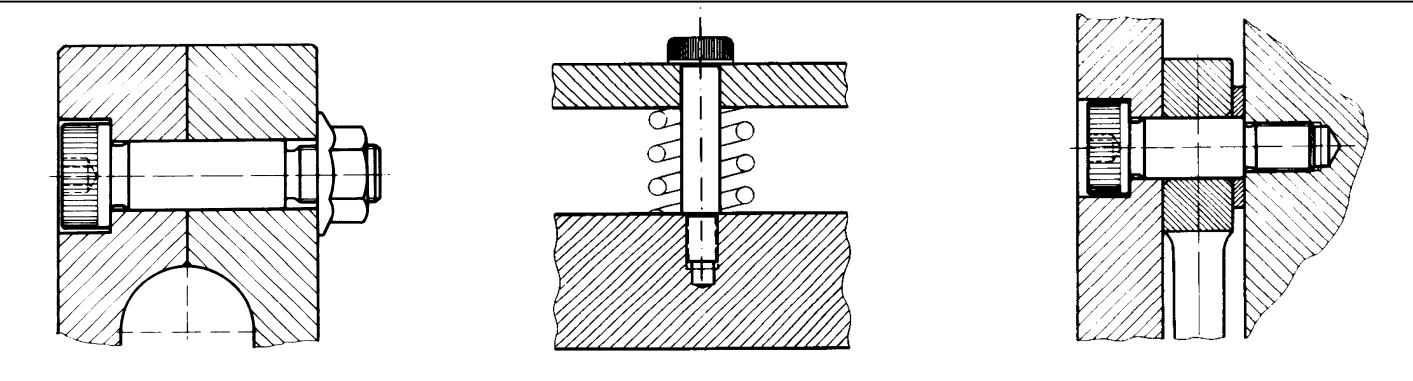
	ISO : ≈ 7379 *	CODE		<table border="1"> <tr><td>M</td></tr> <tr><td>St</td></tr> <tr><td>12.9</td></tr> </table>	M	St	12.9
	M						
St							
12.9							
DIN : - NEN : - ANSI : ≈ B18.3.3M BS : - NF : -	STEEL 07111	Ordering example: 07111 (M5) 6 x 6					

	M5	M6	M8	➔
d	M5	M6	M8	
ds (nom.)	6 ^①	8	10	
Tolerance f9	(max.)	7,987	9,987	
	(min.)	5,960	7,951	9,951
P	0,8	1	1,25	
b	9,5	11	13	
dk (max.)	10,22	13,27	16,27	
k (max.)	4,5	5,5	7	
s	3	4	5	
Tightening torque in Nm μ = 0,14	6,5	12	30	

articlenumber

(d) ds x L	STEEL 07111 D93	☒	(d) ds x L	STEEL 07111 D93	☒	(d) ds x L	STEEL 07111 D93	☒
(M5)6 x 6	050.006	50	(M6)8 x 12	060.012	50	(M8)10 x 20	080.020	50
(M5)6 x 8	050.008	50	(M6)8 x 16	060.016	50	(M8)10 x 25	080.025	50
(M5)6 x 10	050.010	50	(M6)8 x 20	060.020	50	(M8)10 x 30	080.030	50
(M5)6 x 12	050.012	50	(M6)8 x 25	060.025	50	(M8)10 x 35	080.035	50
(M5)6 x 16	050.016	50	(M6)8 x 30	060.030	50	(M8)10 x 40	080.040	50
(M5)6 x 20	050.020	50	(M6)8 x 35	060.035	50	(M8)10 x 45	080.045	50
(M5)6 x 25	050.025	50	(M6)8 x 40	060.040	50	(M8)10 x 50	080.050	50
(M5)6 x 30	050.030	50	(M6)8 x 45	060.045	50	(M8)10 x 55	080.055	50
(M5)6 x 35	050.035	50	(M6)8 x 50	060.050	50	(M8)10 x 60	080.060	50
(M5)6 x 40	050.040	50	(M6)8 x 60	060.060	50	(M8)10 x 70	080.070	50
(M5)6 x 45	050.045	50	(M6)8 x 70	060.070	50	(M8)10 x 80	080.080	50
(M5)6 x 50	050.050	50				(M8)10 x 90	080.090	50
			(M8)10 x 10	080.010	50	(M8)10 x 100	080.100	25
(M6)8 x 8	060.008	50	(M8)10 x 12	080.012	50	(M8)10 x 120	080.120	25
(M6)8 x 10	060.010	50	(M8)10 x 16	080.016	50			

EXAMPLES OF APPLICATION



① This size is **not** according to ISO 7379.
WARNING: electro-galvanizing of these products may cause hydrogen embrittlement.



FABORY - HEXAGON SOCKET HEAD SHOULDER SCREWS - STEEL

FABORY - PASSCHROEVEN (CILINDERSCHROEVEN MET BINNENZESKANT, DIKKE SCHACHT EN DRAAGRAND) - STAAL

FABORY - VIS DE CENTRAGE A TETE CYLINDRIQUE A SIX PANS CREUX ET A BOUT FILETE REDUIT - ACIER

FABORY - TORNILLOS DE CABEZA CILINDRICA CON HUECO HEXAGONAL, GARGANTA Y CANA DE APOYO - ACERO

FABORY - PASS-SCHULTERSCHRAUBEN MIT INNENSECHSKANT UND ANSATZSCHAFT - STAHL

	ISO : \approx 7379 *	CODE		M St 12.9				
	DIN : - NEN : - ANSI : \approx B18.3.3M BS : - NF : -				STEEL 07111	Ordering example: 07111 (M5) 6 x 6		
d	M10	M12	M16	M20				
ds (nom.)	12 ①	16	20	24 ①				
Tolerance f9	(max.)	11,984	15,984	19,980	23,980			
	(min.)	11,941	15,941	19,928	23,928			
P	1,5	1,75	2	2,5				
b	16	18	22	27				
dk (max.)	18,27	24,33	30,33	36,39				
k (max.)	8①	10①	14	16				
s	6	8	10	12				
Tightening torque in Nm $\mu = 0,14$	60	110	280	500				
articlenumber								
(d) ds x L	STEEL 07111 D93	☒	(d) ds x L	STEEL 07111 D93	☒	(d) ds x L	STEEL 07111 D93	☒
(M10)12 x 12	100.012	25	(M12)16 x 25	120.025	25	(M16)20 x 50	160.050	10
(M10)12 x 16	100.016	25	(M12)16 x 30	120.030	25	(M16)20 x 55	160.055	10
(M10)12 x 20	100.020	25	(M12)16 x 35	120.035	25	(M16)20 x 60	160.060	10
(M10)12 x 25	100.025	25	(M12)16 x 40	120.040	25	(M16)20 x 70	160.070	10
(M10)12 x 30	100.030	25	(M12)16 x 45	120.045	25	(M16)20 x 80	160.080	10
(M10)12 x 35	100.035	25	(M12)16 x 50	120.050	25	(M16)20 x 90	160.090	10
(M10)12 x 40	100.040	25	(M12)16 x 55	120.055	25	(M16)20 x 100	160.100	10
(M10)12 x 45	100.045	25	(M12)16 x 60	120.060	25	(M16)20 x 120	160.120	10
(M10)12 x 50	100.050	25	(M12)16 x 70	120.070	25			
(M10)12 x 55	100.055	25	(M12)16 x 80	120.080	25	(M20)24 x 50	200.050	5
(M10)12 x 60	100.060	25	(M12)16 x 90	120.090	25	(M20)24 x 55	200.055	5
(M10)12 x 70	100.070	25	(M12)16 x 100	120.100	25	(M20)24 x 60	200.060	5
(M10)12 x 80	100.080	25	(M12)16 x 120	120.120	25	(M20)24 x 70	200.070	5
(M10)12 x 90	100.090	25				(M20)24 x 80	200.080	5
(M10)12 x 100	100.100	25	(M16)20 x 30	160.030	10	(M20)24 x 90	200.090	5
(M10)12 x 120	100.120	25	(M16)20 x 35	160.035	10	(M20)24 x 100	200.100	5
			(M16)20 x 40	160.040	10	(M20)24 x 120	200.120	5
(M12)16 x 20	120.020	25	(M16)20 x 45	160.045	10			

 ① This size is **not** according to ISO 7379.

WARNING: electro-galvanizing of these products may cause hydrogen embrittlement.