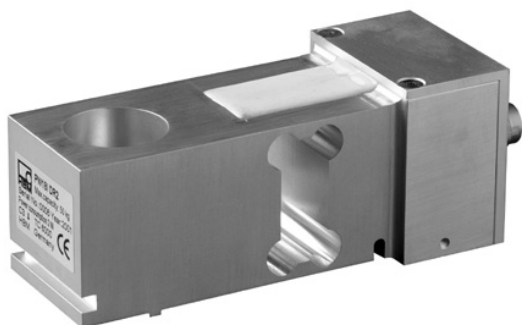


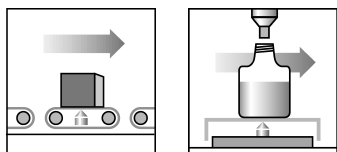
FIT[®]/0...

Digitale Wägezellen für
dynamische
Verwiegung

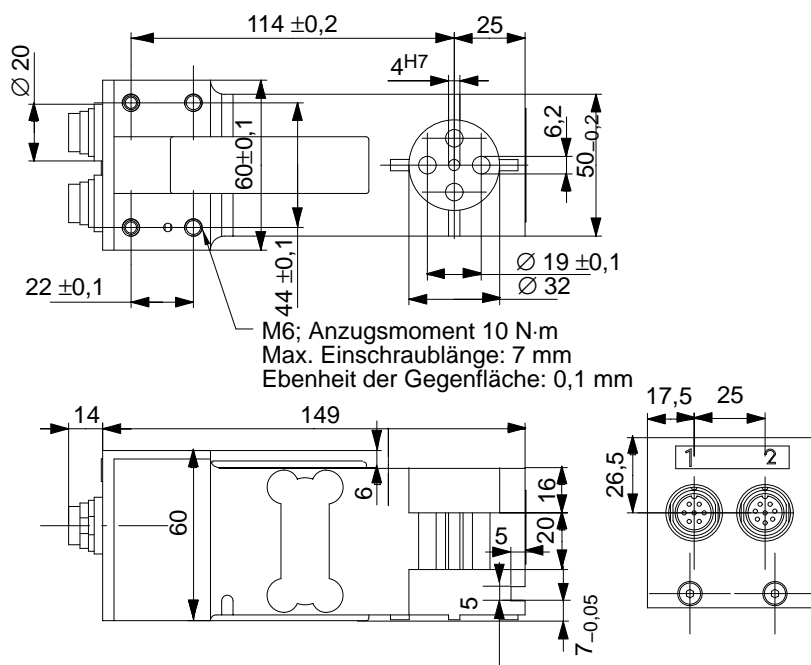


Charakteristische Merkmale

- 4 Grenzwertschalter mit Hysterese
- Dosierfunktionen und Diagnosekanal (Typ E)
- Hohe Überlastgrenzen
- Schutzklasse IP67
- Schnelle digitale Filterung und Skalierung des Messsignals
- Triggerfunktion (externe oder Pegeltriggerung)
- Prüfbericht für 3000 d nach OIML R60, R76



Abmessungen (in mm)



Die digitalen Wägezellen FIT/... sind in verschiedenen Ausführungen erhältlich, z.B.:



Im HBM-Produktprogramm sind FIT-Vorzugstypen definiert Andere Varianten sind auf Anfrage lieferbar
Bevorzugte Varianten der Standardtypen

Gehäuse	Schnittstelle			
	RS-232	RS-485 (4-Draht)	CANOpen	DeviceNet
FIT/0	1-FIT/0SA30/5KG 1-FIT/0SA30/10KG 1-FIT/0SA30/20KG 1-FIT/0SA30/50KG 1-FIT/0SA30/75KG	1-FIT/0SB30/5KG 1-FIT/0SB30/10KG 1-FIT/0SB30/20KG 1-FIT/0SB30/50KG 1-FIT/0SB30/75KG	1-FIT/0SC30/5KG 1-FIT/0SC30/10KG	1-FIT/0SD30/5KG 1-FIT/0SD30/10KG
FIT/1	1-FIT/1SA31/5KG 1-FIT/1SA31/10KG 1-FIT/1SA31/20KG 1-FIT/1SA31/50KG 1-FIT/1SA31/75KG	1-FIT/1SB31/5KG 1-FIT/1SB31/10KG 1-FIT/1SB31/20KG 1-FIT/1SB31/50KG 1-FIT/1SB31/75KG 1-FIT/1SB32/5KG 1-FIT/1SB32/10KG 1-FIT/1SB32/20KG	1-FIT/1SC31/5KG 1-FIT/1SC31/10KG	1-FIT/1SD31/5KG 1-FIT/1SD31/10KG
FIT/4		1-FIT/4SB32/5KG 1-FIT/4SB32/10KG 1-FIT/4SB32/20KG		
FIT/5	1-FIT/5SA30/5KG 1-FIT/5SA30/10KG 1-FIT/1SA30/20KG		1-FIT/5SC30/5KG 1-FIT/5SC30/10KG	

Bevorzugte Varianten der erweiterten Typen

Neben der Standardausführung (S) steht eine erweiterte Ausführung (E) mit Steuerfunktionen (zwei Anschlussstecker) zur Verfügung. Dabei erschließen Grenzwerte und Dosiersteuerungsfunktion zusätzliche Einsatzbereiche (z.B. in Sortieranlagen, Abfüllanlagen).

Gehäuse	Schnittstelle			
	RS-232	RS-485 (4-Draht)	CANOpen	DeviceNet
FIT/0	1-FIT/0EA30/5KG 1-FIT/0EA30/10KG 1-FIT/0EA30/20KG 1-FIT/0EA30/50KG 1-FIT/0EA30/75KG	1-FIT/0EB30/5KG 1-FIT/0EB30/10KG 1-FIT/0EB30/20KG 1-FIT/0EB30/50KG 1-FIT/0EB30/75KG	1-FIT/0EC30/5KG 1-FIT/0EC30/10KG	1-FIT/0ED30/5KG 1-FIT/0ED30/10KG
FIT/1	1-FIT/1EA31/5KG 1-FIT/1EA31/10KG 1-FIT/1EA31/20KG 1-FIT/1EA31/50KG 1-FIT/1EA31/75KG	1-FIT/1EB31/5KG 1-FIT/1EB31/10KG 1-FIT/1EB31/20KG 1-FIT/1EB31/50KG 1-FIT/1EB31/75KG	1-FIT/1EC31/5KG 1-FIT/1EC31/10KG	1-FIT/1ED31/5KG 1-FIT/1ED31/10KG
FIT/4	-	1-FIT/4EB31/5KG 1-FIT/4EB31/10KG 1-FIT/4EB32/5KG 1-FIT/4EB32/10KG	1-FIT/4EC31/5KG 1-FIT/4EC31/10KG	1-FIT/4ED31/5KG 1-FIT/4ED31/10KG
FIT/5	1-FIT/5EA30/5KG 1-FIT/5EA30/10KG	1-FIT/5EB30/5KG 1-FIT/5EB30/10KG	1-FIT/5EC30/5KG 1-FIT/5EC30/10KG	1-FIT/5ED30/5KG 1-FIT/5ED30/10KG

= für diese Wägezellentypen stehen separate Datenblätter zur Verfügung

Technische Daten

Typ		FIT0...				
Genauigkeitsklasse nach OIML R60		C3				
Nennlast (E_{max})	kg	5	10	20	50	75
Mindestteilungswert (v_{min})	g	0,5	1	2	5	10
Mindestanwendungsbereich für 3000 d	kg	1,5	3	6	15	30
Max. Plattformgröße	mm	L 400 x B 400			L 600 x B 500	
Anzahl der Teilungswerte (n_{LC})		3000				
Fehleranteil (p_{LC})		1				
Temperaturkoeffizient des Kennwerts (TK_C) ^{1) 2)} im Temperaturbereich 0°C...+40°C	% v. $C_n/10K$	± 0,0250				
Temperaturkoeffizient des Nullsignals (TK_{S0}) ²⁾		± 0,0200				
Relative Umkehrspanne (d_{hy}) ^{1) 2)}		± 0,0166				
Linearitätsabweichung (d_{lin}) ^{1) 2)}		± 0,0166				
Belastungskriechen (d_{CR}) über 30 min	% v. C_n	± 0,0166				
Eckenlastabweichung nach OIML R76		± 0,0233				
Gebrauchslast (E_U) bei max. 120 mm Exzentrizität		150				
Grenzlast (E_L) bei max. 20 mm Exzentrizität	% v. E_{max}	300 (ohne Überlastsicherung)				
Relative zul. Schwingbeanspruchung (F_{srel}) bei max. 50 mm Exzentrizität		70				
Nennmessweg (s_{nom})	mm	< 0,15				
Spannungsversorgung:						
Betriebsspannung UB1 (DC)	V	+ 10 ... +30				
Leistungsaufnahme	W	≤ 2				
Einschaltstrom	A	0,2				
Messsignalauflösung (1 Hz-Filter)	Bit	20				
Messrate	1/s	4 ... 1200				
Einstellbare Grenzfrequenz des Digitalfilters						
Filtermode 0	Hz	200 ... 0,25				
Filtermode 1 (Einschwingzeit 62 ... 365 ms)	Hz	18 ... 2,5				
Baudrate (RS-232-, RS-485-Schnittstelle)	Baud	1200; 2400; 4800; 9600; 19200; 38400; 57600; 115200				
Max. Anzahl der Busteilnehmer		90				
CANOpen Schnittstelle		Standard CiA DS301				
Baudrate	Baud	10 000 ... 1 000 000				
DeviceNet Schnittstelle		Release 2.0 ODVA				
Baudrate	Baud	125 000 ... 500 000				
max. Kabellänge (CANOpen, DeviceNet)	m	≤ 5000 (10KBaud)... ≤ 100 (500KBaud), ≤ 25 (1MBaud)				
Diagnosekanal, RS-485-2-Leiter (erweiterte Ausführung E, Stecker 2)						
Baudrate	Baud	38 400				
max. Kabellänge	m	500				
Anzahl der Busteilnehmer		90				
Asynchrone serielle Schnittstelle (Stecker 1)						
RS-485, 4 Leiter, max. Kabellänge	m	500				
RS-232 max. Kabellänge	m	15				
Triggereingang (Stecker 1)						
Zulässige Eingangsspannung	V	0 ... +12				
Low-Pegel	V	< 1				
High-Pegel	V	> 4				
Eingangswiderstand	kΩ	10				
Steuereingänge (erweiterte Ausführung E, Stecker 2)		potentialgetrennt, Bezugspotential GND2				
Zulässige Eingangsspannung	V	0 ... +30				
Low-Pegel	V	< 6				
High-Pegel	V	> 10				
Eingangswiderstand	kΩ	> 3				
Steuerausgänge (erweiterte Ausführung E, Stecker 2)		potentialgetrennt, Bezugspotential GND2				
Externe Versorgungsspannung UB2	V	+11 ... +30				
Max. Strom pro Ausgang	A	< 0,5				
Summenstrom aller Ausgänge	A	< 1,0				
Spannungsabfall	V	< 1				

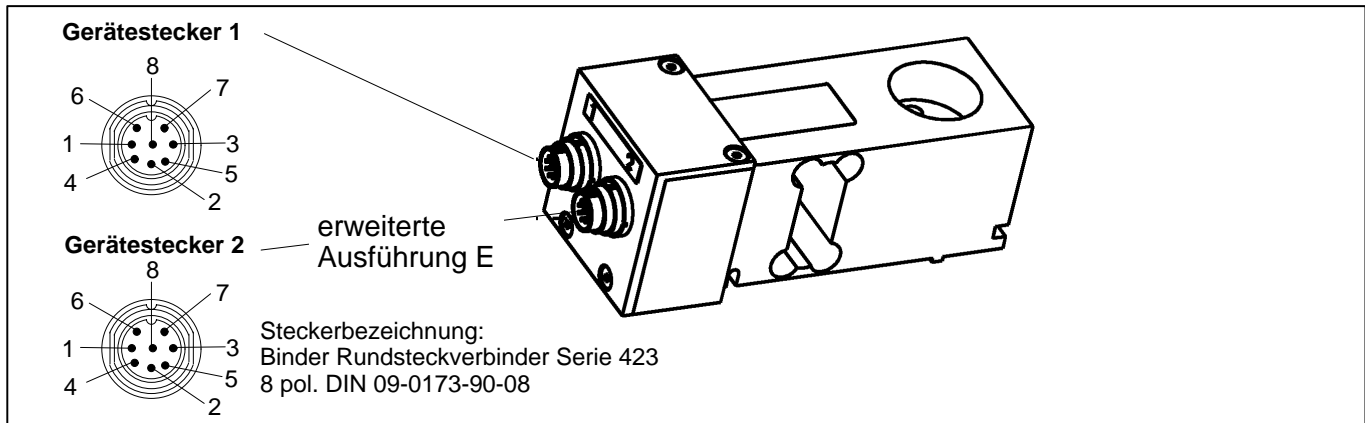
1) Werte können im Einzelfall überschritten werden. Die resultierende Kennlinienabweichung aus TK_C , Linearitätsabweichung und relativer Umkehrspanne liegt jedoch innerhalb der Fehlergrenzen nach OIML R 60 mit $p_{LC} = 1$.

2) Alle relativen Fehlerangaben beziehen sich auf das Ausgangssignal bei Nennlast.

Technische Daten (Fortsetzung)

Nennbereich der Umgebungstemperatur	°C	-10 ... +40
Gebrauchstemperaturbereich	°C	-10 ... +50
Lagerungstemperaturbereich	°C	-25 ... +75
EMV-Anforderungen		EN 45501, OIML R76 EN 61326-1/Tab. 4, Betriebsmittel der Klasse B EN 61326/A1, Tab. A1, Betriebsmittel in industriellen Bereichen
Schutzart nach EN 60529		IP 67
Anschlußstecker		Binder Rundsteckverbinder Serie 423, 8-polig
Material, Gehäuse		Aluminium
Membran		Silikon R830
Gewicht, ca.	kg	1,5

Anschlussbelegung



Gerätestecker 1				Gerätestecker 2 (erweit. Ausführung E)	
Pin-Nr.	RS-232	RS-485	CANOpen/DeviceNet	Pin-Nr.	
8 ¹⁾	Diagnose Rb/Tb	Diagnose Rb/Tb	Diagnose /Rb/Tb	8	IN 2
7 ¹⁾	Diagnose Ra/Ta od. Trigger	Diagnose Ra/Ta oder Trigger	Diagnose Ra/Ta oder Trigger	7	IN 1
4	–	RB	CanL in	4	OUT 4
3	–	TB	CanL out	3	OUT 3
2	RxD	RA	CanH in	2	OUT 2
1	TxD	TA	CanH out	1	OUT 1
6	GND1	GND1	GND 1	6	GND 2
5	+UB 1	+UB 1	+UB 1	5	UB 2

¹⁾ In der Standardausführung (S) ist kein Diagnosekanal verfügbar. Pin 8 unbelegt, Pin 7 ist Triggereingang

Zubehör, zusätzlich zu beziehen

Anschlusskabel

Material: TPE, Ø7 ±0,5 mm, Stecker / freies Kabelende

Kabel (8-adrig)	1-Kab148-3 ¹⁾	1-KAB148-6 ¹⁾	1-KAB148-12 ¹⁾
-----------------	--------------------------	--------------------------	---------------------------

¹⁾ Das Kabel ist für den Aufbau von CANOpen- und DeviceNet-Bussystemen nur zu Versuchszwecken geeignet (Der Wellenwiderstand entspricht nicht den CANOpen-Spezifikationen).

1-FIT-AED-DOC = Dokumentation (CD-ROM mit Bedienungsanleitung und AED-Panelprogramm AED_Panel32)

- Dokumentation von Mechanik und Elektronik
- Dokumentation des Befehlscodes zur Kommunikation mit der FIT/0...-Wägezelle
- Softwarepaket zur Parametereinstellung und dynamischen Analyse des Wägesystems

1-FIT-AED-KIT = Starter Kit für CANOpen und DeviceNet

Änderungen vorbehalten.

Alle Angaben beschreiben unsere Produkte in allgemeiner Form. Sie stellen keine Beschaffenheits- oder Haltbarkeitsgarantie im Sinne des §443 BGB dar und begründen keine Haftung.

Hottinger Baldwin Messtechnik GmbH

Postfach 10 01 51, D-64201 Darmstadt
Im Tiefen See 45, D-64293 Darmstadt
Tel.: +49 6151 803-0 Fax: +49 6151 803 9100
Email: support@hbm.com Internet: www.hbm.com



measurement with confidence