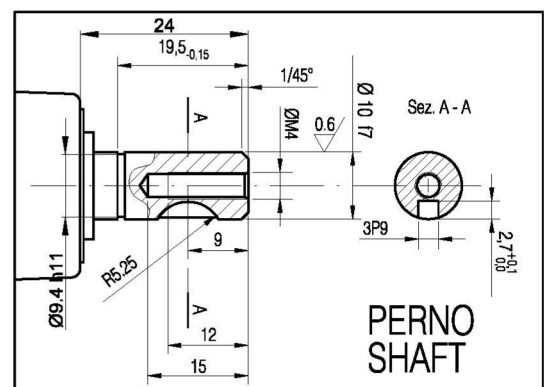
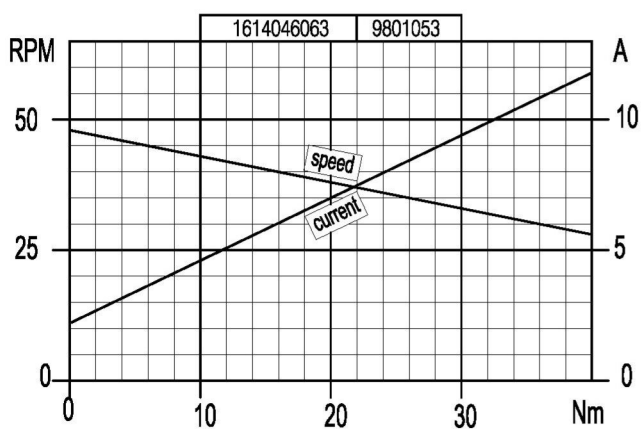
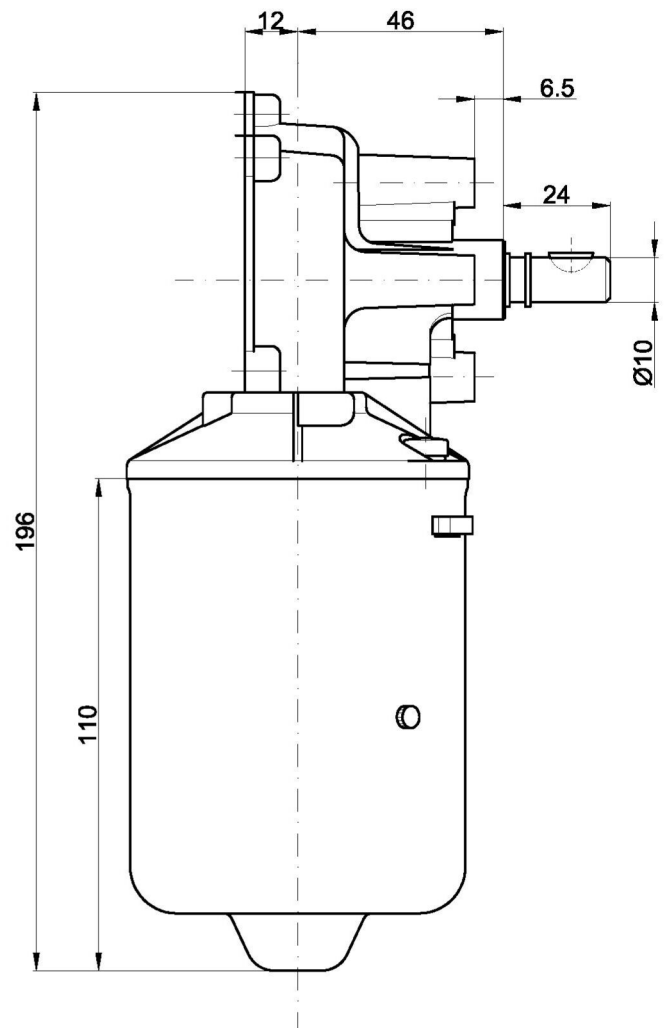
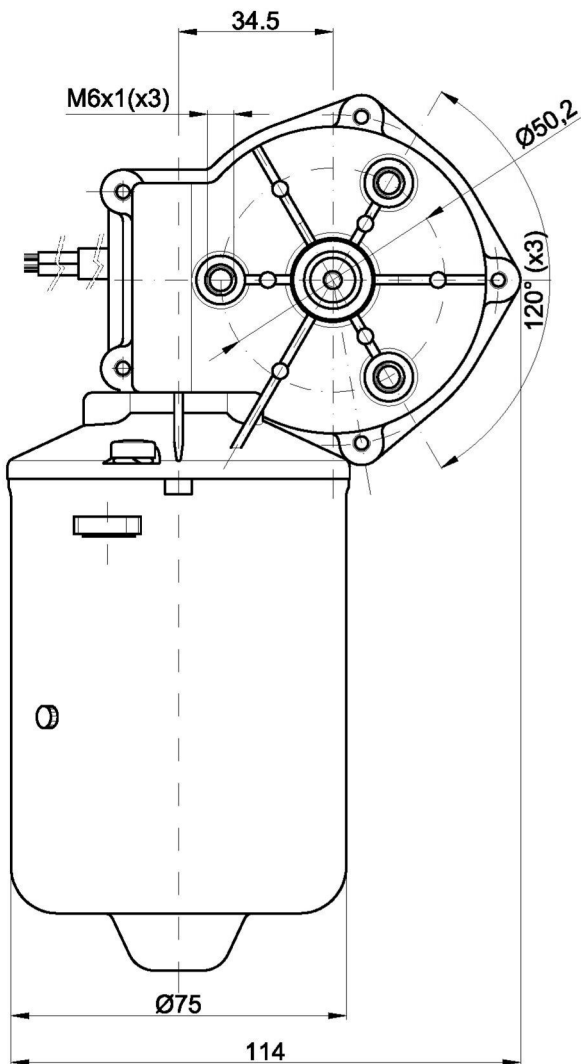




MOTORIDUTTORE GEARED D.C.MOTOR

MR76



S3 - 5min - 30%

CODICE CODE CE	TENSIONE NOM.VOLTAGE V	COPPIA UTILIZZO NOM. TORQUE Nm	COPPIA SPUNTO START. TORQUE Nm	RPM g min ⁻¹	POTENZA RESA OUTPUT POWER W	INDICE		
99.01.240	24	20	55	38	#79			