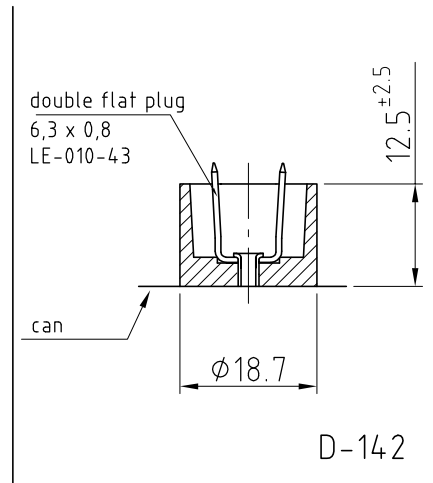
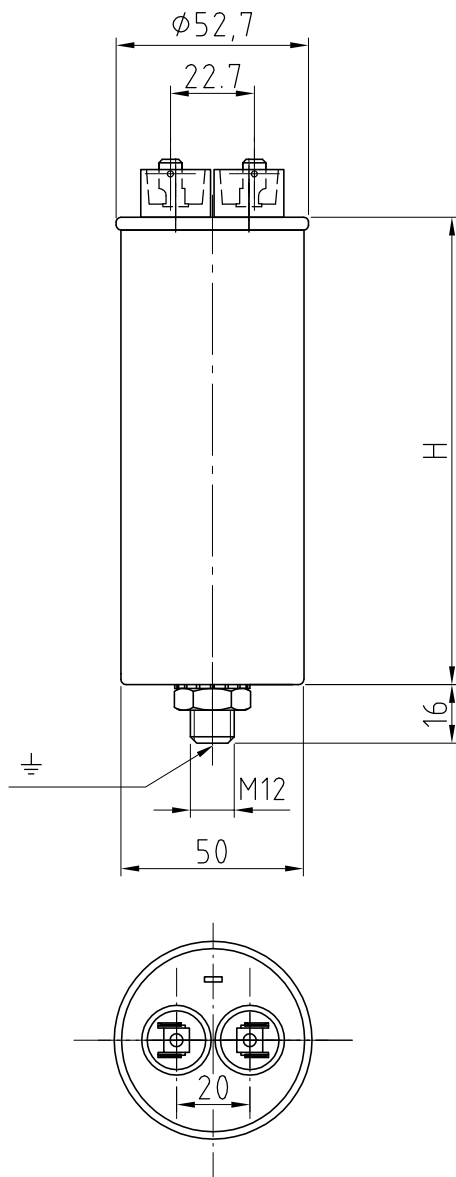



We reserve all rights for this technical document; this applies especially in the case of a patent being issued or a design registered. This technical document may neither be copied nor rendered accessible to third parties without our prior written agreement. Fabrication, reproduction or other utilization - also by means of tools which have been fabricated to this drawing - in accordance with this document is prohibited to third parties. Violation entitles us to claim for damage and may result in prosecution.



"Für diese technische Unterlage behalten wir uns alle Rechte vor; dies gilt insbesondere für den Fall einer Patent- oder Gebrauchsmuster-Erteilung. Ohne unsere vorausgehende schriftliche Zustimmung ist jede Vervielfältigung oder Zurverfügungstellung an Dritte untersagt. Herstellung, Nachbau oder sonstige Nutzbarmachung - auch mittels Werkzeugen, die nach dieser Zeichnung hergestellt wurden - entsprechend dieser Unterlage für Dritte ist verboten. Zuwiderhandlungen berechnen sich nach dem geltenden Recht und können strafrechtliche Folgen haben."

KMKP 2250-0,47 IA		82							
type		H							
PERMISSIBLE TOLERANCES: ISO 2768				DATE	NAME				
<input type="checkbox"/> FINE <input type="checkbox"/> MEAN <input checked="" type="checkbox"/> COARSE <input type="checkbox"/> VERY COARSE				DRAWN	14.04.2000	Mock			
				CHECKED	19.10.2012	Hummel			
DIMENSIONS IN mm				DRAWN			9	16 -> 12,5	19.10.12   spm
ORIGINAL DRAWING:				CHECKED			INDEX	REVISION	DATE   NAME
APPLICATION FOR:	SCALE: 1:2	DESIGNATION: CAPACITOR				MATERIAL: -			
						SUBST. FOR:		SUBST. BY:	
VISHAY ELECTRONIC GMBH ESTA Capacitors Division						DWG No.: 45244-10-20-B-007-A9		RA--	
				EDV No.: I:\Development\KKB\20\B\					