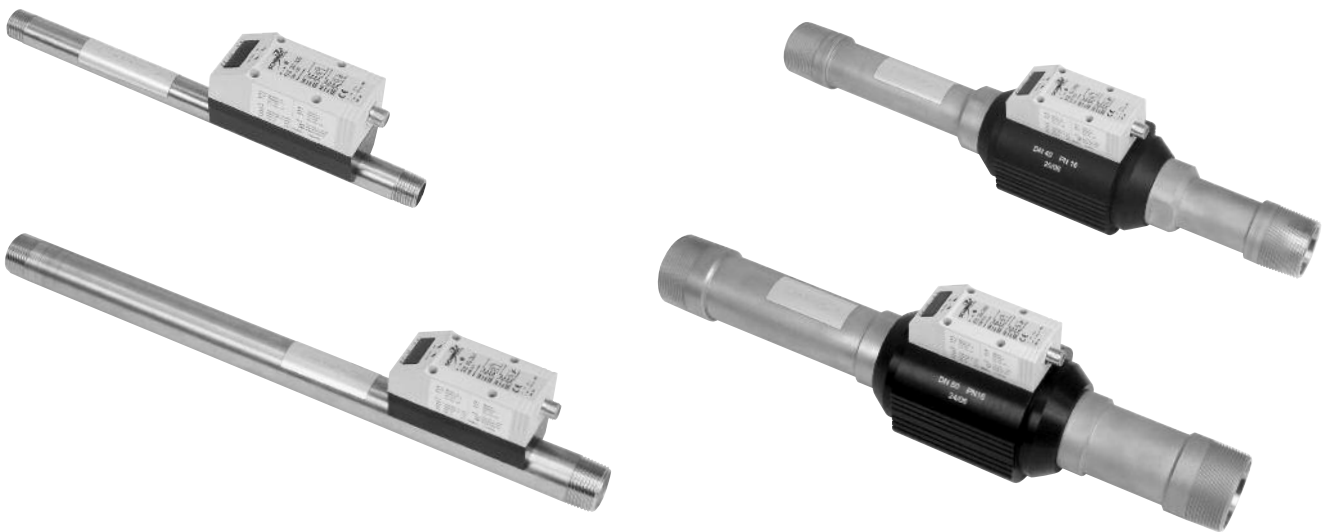


# SCHMIDT® Strömungs-Sensor SS 30.30X



## Produktbeschreibung

Strömungssensor zur Volumenstrom-Messung in Druckluft und Gasen mit integriertem LED-Display und zwei Signalausgängen. Über 2 Tasten vielfach konfigurierbar. Wahlweise Anzeige von Durchflussrate, Gesamtmenge oder Mediumtemperatur sowie Einstellung der Maßeinheiten und der Messwertdämpfung. Signalausgänge umschaltbar, entweder als konfigurierbare Schaltausgänge oder auf Analog- bzw. Impulsausgang.

## Anwendungsbeispiele

- Druckluft-Verbrauchsmessung
- Durchflussmessung bei Passivgasen
- Verbrauchsmessung an Druckluftwerkzeugen
- Verbrauchsmessung an druckluftbetriebenen Maschinen

## Produktvorteile

- Einfacher Einbau
- Direkte Messung des Norm-Volumenstroms
- Sehr geringer Druckverlust
- LED-Display zur Messwertanzeige von Durchflussrate, Gesamtmenge oder Temperatur sowie zur Konfiguration

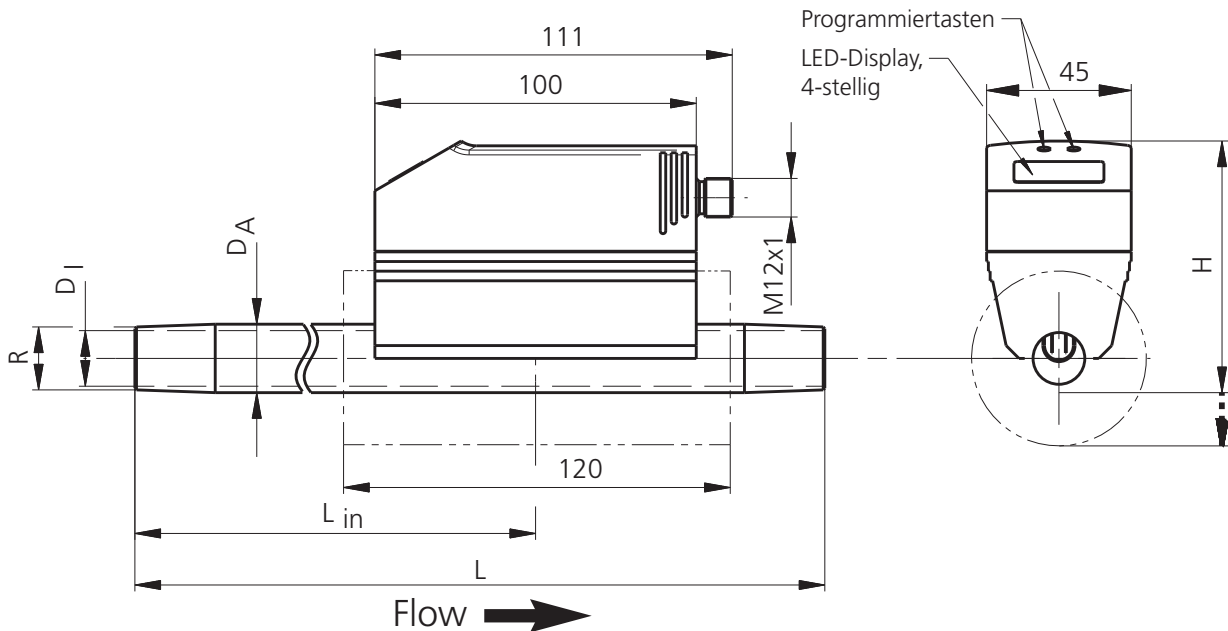
## Technische Daten

Technologie / Bauform	Thermischer Inline-Strömungssensor	Abmessungen Messrohr (je nach Typ)	Ø Außen: Anschluss:	DN 15 – DN 50 Außengewinde R ½ – R2
Messbereiche (MB)	0,25...76,3 Norm m³/h (SS 30.300) 0,8 ... 229 Norm m³/h (SS 30.301) 1,5 ... 417 Norm m³/h (SS 30.302) 3,0 ... 712 Norm m³/h (SS 30.303) (bei 20 °C und 1013,25 hPa)	Ausgang 1 (OUT 1) umschaltbar auf	Schaltausgang Impulsausgang	
Messgenauigkeit Flow	±(3 % vom MW + 0,3 % vom MB) (bei Luftqualität Klasse 141)	Ausgang 2 (OUT 2) umschaltbar auf	Schaltausgang 4 ... 20 mA	
Messwertdämpfung dAP	0 / 0,2 / 0,4 / 0,6 / 0,8 / 1 s Default: 0,6 s	Konfigurierbarkeit Schaltausgang	Schaltwert / Fenster / Hysterese Öffner / Schließer	
Ansprechzeit (dAP = 0 s)	< 0,1 s	Auslegung Digitalausgang (Schalt & Impuls)	PNP (Highside-Treiber an U <sub>B</sub> ) ≤ 250 mA; Spannungsabfall < 2 V	
Messgenauigkeit Temperatur	± 2 °C (bei maximalem Volumenstrom)	Bürde Analogausgang	≤ 500 Ω	
Messrichtung	unidirektional	Anzeige	4-stelliges LED-Display 7-Segment, 7 mm, rot	
Medium	Saubere und tropfenfreie Druckluft, Stickstoff andere Gase auf Anfrage	Versorgungsspannung U <sub>B</sub>	19 – 30 V DC	
Medienresistenz	Luftqualität Klasse 141 oder 344 (nach DIN 8573-1)	Stromaufnahme	< 100 mA (ohne Ausgangslast)	
Druckfestigkeit	16 bar	Elektrischer Anschluss	Steckverbinder 4-polig, M12	
Relative Luftfeuchtigkeit	≤ 90 %	Schutzart	IP 65	
Betriebstemperatur	Medium : 0 ... +60 °C Elektronik : 0 ... +60 °C	Material Elektronikgehäuse	PBT, glasfaserverstärkt	
Abmessungen Messrohr (je nach Typ)	Ø Innen: 16,1 mm – 51 mm Länge: 300 mm – 475 mm	Material Sensorelement	Keramik, glaspassiviert	
		Material Fühlerrohr	Edelstahl 1.4301	

# SCHMIDT® Strömungs-Sensor SS 30.30X



## Maßzeichnung



## Maßtabelle

Sensor	Länge L [mm]	Einlaufstrecke L <sub>in</sub> [mm]	Außendurchmesser DA [mm]	Innendurchmesser DI [mm]	Höhe H [mm]	Prozessanschluss R
SS 30.300	300	210	21,3	16,1	76,8	R½
SS 30.301	475	375	33,7	27,3	88,5	R1
SS 30.302	475	275	42	39	120	R1½
SS 30.303	475	275	54	51	133	R2

## Bestellinformationen

SS 30.300 – 76,3 Norm m<sup>3</sup>/h  
 SS 30.301 – 229 Norm m<sup>3</sup>/h  
 SS 30.302 – 417 Norm m<sup>3</sup>/h  
 SS 30.303 – 712 Norm m<sup>3</sup>/h

## Bestell-Nr.

508 520  
 508 521  
 508 522  
 508 523

## Zubehör (Nicht im Lieferumfang enthalten)

Anschlusskabel (5 m)  
 Anschlusskabel (10m)  
 Kupplungsdose (Schraubklemmen)  
 Netzteil 24 V DC, 115 / 230 V AC, mit  
 Klemmleistenanschluss, kurzschlussfest,  
 Hut-Schienen-Montage  
 ISO-Kalibrier-Zertifikat für SS 30.300 –  
 6 Kalibrierpunkte  
 ISO-Kalibrier-Zertifikat für SS 30.301 –  
 6 Kalibrierpunkte  
 ISO-Kalibrier-Zertifikat für SS 30.302 –  
 8 Kalibrierpunkte  
 ISO-Kalibrier-Zertifikat für SS 30.303 –  
 8 Kalibrierpunkte

## Bestell-Nr.

300 722-1  
 300 722-2  
 301 008  
 300 838  
 510 356-1  
 510 356-2  
 510 356-3  
 510 356-4