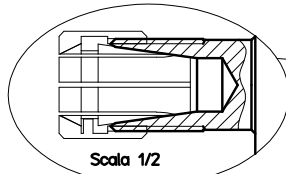
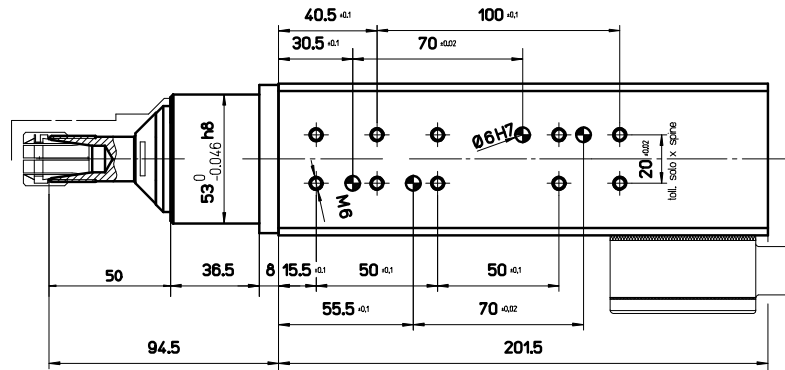
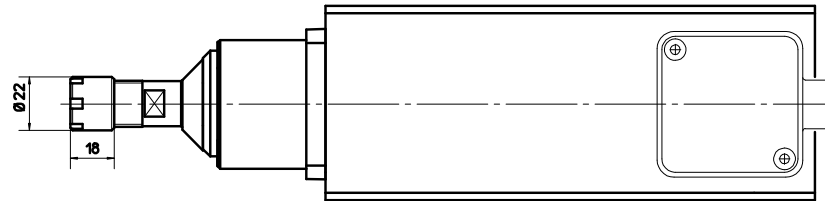
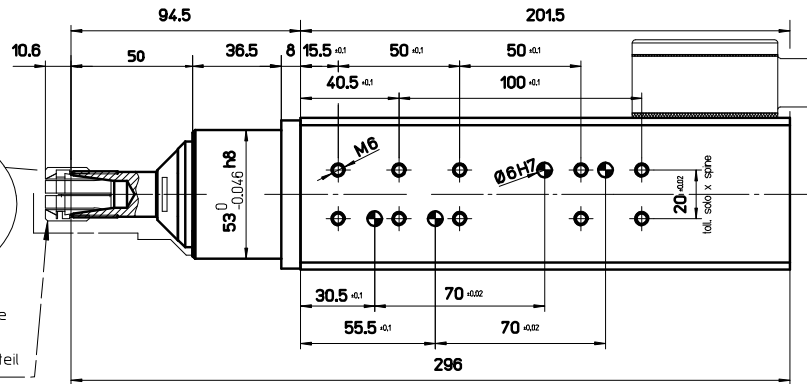
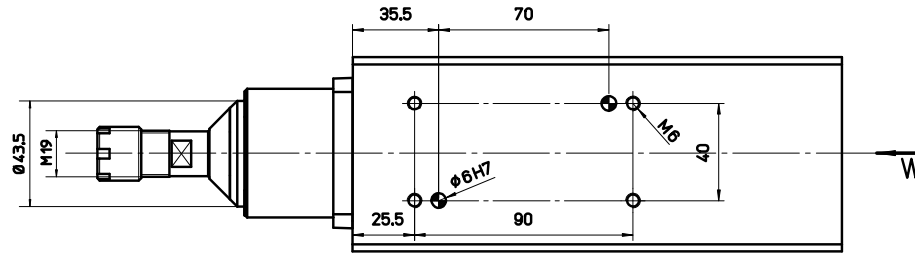


VISTA "W"



Scala 1/2

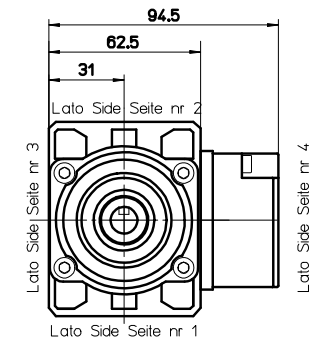
Parte rotante  
Rotary part  
Rotierender teil



Scale 1/2



ØS (S 1-10 mm)



A termine di legge ci riserviamo la proprietà di questo disegno. E' vietata qualsiasi riproduzione senza nostra autorizzazione.  
Legally we reserve to ourselves the property of this drawing. It is prohibited any reproduction without our authorization.  
Dem Gesetze gemaB, behalten wir uns das Eigentum dieser Zeichnung vor. Jeder Abdruck ohne unsere Genehmigung ist verboten.



CARATE BRIANZA (MI)  
ITALY

ELETTROMANDRINO Ingombro

ELECTRIC SPINDLE RV 55/2 FP1/2/3 CPE16 DX

ELEKTROSPINDEL Cliente:1420

DIMENSIONI ESTERNE

OVERALL DIMENSION

AusmaBe

DATA,DATE,Datum

DESEGNATO DA:

CONTROLLATO DA:

APPROVATO DA:

DESEGNO,DRAWING,Zeichnung No.

REV.N°.

29/03/04

M.M.

M.M.

Resp.U.T.

55E646\_IN

02