

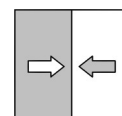
Betriebsanleitung

DE85

Differenzdrucktransmitter
ECO-LINE ®

für industrielle Anwendungen

09015312 • BA_DE_DE85 • Rev. ST4-B • 01/22



Impressum

Hersteller:**FISCHER Mess- und Regeltechnik GmbH**Bielefelderstr. 37a
D-32107 Bad Salzuflen

Telefon: +49 5222 974 0

Telefax: +49 5222 7170

eMail: info@fischermesstechnik.deweb: www.fischermesstechnik.de**Technische Redaktion:**

Dokumentationsbeauftragter: T. Malischewski

Technischer Redakteur: R. Kleemann

Alle Rechte, auch die der Übersetzung, vorbehalten. Kein Teil dieses Dokuments darf in irgendeiner Form (Druck, Fotokopie, Mikrofilm oder einem anderen Verfahren) ohne schriftliche Genehmigung der Fa. FISCHER Mess- und Regeltechnik GmbH, Bad Salzuflen, reproduziert oder unter Verwendung elektronischer Systeme verarbeitet, vervielfältigt oder verbreitet werden.

Eine Reproduktion zu innerbetrieblichen Zwecken ist ausdrücklich gestattet.

Markennamen und Verfahren werden nur zu Informationszwecken ohne Rücksicht auf die jeweilige Patentlage verwendet. Bei der Zusammenstellung der Texte und Abbildungen wurde mit größter Sorgfalt verfahren. Trotzdem können fehlerhafte Angaben nicht ausgeschlossen werden. Die Fa. FISCHER Mess- und Regeltechnik GmbH kann dafür weder die juristische Verantwortung noch irgendeine Haftung übernehmen.

Technische Änderungen sind vorbehalten.



© FISCHER Mess- und Regeltechnik 2022

Versionsgeschichte

Rev. ST4-A 06/21	Version 1 (Erstausgabe)
Rev. ST4-B 01/22	Version 2 (Modbus Ausführung hinzu, UKCA)

Inhaltsverzeichnis

1 Sicherheitshinweise	4
1.1 Allgemeines	4
1.2 Personalqualifikation	4
1.3 Gefahren bei Missachtung der Sicherheitshinweise.....	4
1.4 Sicherheitshinweise für Betreiber und Bediener.....	4
1.5 Unzulässiger Umbau	4
1.6 Unzulässige Betriebsweisen.....	5
1.7 Sicherheitsbewusstes Arbeiten bei Wartung und Montage.....	5
1.8 Symbolerklärung.....	5
2 Produkt und Funktionsbeschreibung.....	6
2.1 Lieferumfang.....	6
2.2 Bestimmungsgemäßer Gebrauch.....	6
2.3 Funktionsbild	6
2.4 Aufbau und Wirkungsweise	6
2.5 Geräteausführungen.....	8
3 Montage	10
3.1 Allgemeines	10
3.2 Prozessanschluss.....	10
3.3 Elektrischer Anschluss	12
4 Inbetriebnahme	14
4.1 Allgemeines	14
4.2 Anzeige.....	14
4.3 Konfiguration	14
5 Instandhaltung	20
5.1 Wartung	20
5.2 Transport	20
5.3 Service.....	20
5.4 Entsorgung	20
6 Technische Daten	21
6.1 Allgemeines	21
6.2 Eingangskenngrößen	21
6.3 Messgenauigkeit.....	21
6.4 Ausgangsgrößen	23
6.5 Digitale Schnittstellen	23
6.6 Hilfsenergie.....	23
6.7 Einsatzbedingungen	23
6.8 Anzeige.....	24
6.9 Konstruktiver Aufbau	24
7 Bestellkennzeichen	26
7.1 Zubehör	28
8 Anhang	29

1 Sicherheitshinweise

1.1 Allgemeines

Diese Betriebsanleitung enthält grundlegende und unbedingt zu beachtende Hinweise für Installation, Betrieb und Wartung des Gerätes. Sie ist unbedingt vor der Montage und Inbetriebnahme des Gerätes vom Monteur, dem Betreiber sowie dem zuständigen Fachpersonal zu lesen.

Diese Betriebsanleitung ist Produktbestandteil und muss daher in unmittelbarer Nähe des Gerätes und für das zuständige Fachpersonal jederzeit zugänglich aufbewahrt werden.

Die folgenden Abschnitte, insbesondere die Anleitungen zu Montage, Inbetriebnahme und Wartung, enthalten wichtige Sicherheitshinweise, deren Nichtbeachtung Gefahren für Menschen, Tiere, Umwelt und Objekte hervorrufen können.

Das in dieser Betriebsanleitung beschriebene Gerät wird nach dem neuesten Stand der Technik und guter Ingenieurspraxis betriebssicher konstruiert und gefertigt.

1.2 Personalqualifikation

Das Gerät darf nur von Fachpersonal, das mit Montage, Inbetriebnahme und Betrieb dieses Produktes vertraut ist, montiert und in Betrieb genommen werden.

Fachpersonal sind Personen, die auf Grund ihrer fachlichen Ausbildung, ihrer Kenntnisse und Erfahrungen sowie ihrer Kenntnisse der einschlägigen Normen die ihnen übertragenen Arbeiten beurteilen und mögliche Gefahren erkennen können.

1.3 Gefahren bei Missachtung der Sicherheitshinweise

Eine Missachtung dieser Sicherheitshinweise, des vorgesehenen Einsatzzweckes oder der in den technischen Gerätedaten ausgewiesenen Grenzwerte für den Einsatz kann zu einer Gefährdung oder zu einem Schaden von Personen, der Umwelt oder der Anlage führen.

Schadensersatzansprüche gegenüber dem Hersteller schließen sich in einem solchen Fall aus.

1.4 Sicherheitshinweise für Betreiber und Bediener

Die Sicherheitshinweise zum ordnungsgemäßen Betrieb des Gerätes sind zu beachten. Sie sind vom Betreiber dem jeweiligen Personal für Montage, Wartung, Inspektion und Betrieb zugänglich bereitzustellen.

Gefährdungen durch elektrische Energie, freigesetzte Energie des Mediums, austretende Medien bzw. durch unsachgemäßen Anschluss des Gerätes sind auszuschließen. Einzelheiten hierzu sind den entsprechend zutreffenden nationalen bzw. internationalen Vorschriftenwerken zu entnehmen.

Beachten Sie hierzu auch die Angaben zu Zertifizierungen und Zulassungen im Abschnitt Technische Daten.

1.5 Unzulässiger Umbau

Umbauten oder sonstige technische Veränderungen des Gerätes durch den Kunden sind nicht zulässig. Dies gilt auch für den Einbau von Ersatzteilen. Eventuelle Umbauten/Veränderungen dürfen ausschließlich vom Hersteller durchgeführt werden.

1.6 Unzulässige Betriebsweisen

Die Betriebssicherheit des Gerätes ist nur bei bestimmungsgemäßer Verwendung gewährleistet. Die Geräteausführung muss dem in der Anlage verwendeten Medium angepasst sein. Die in den technischen Daten angegebenen Grenzwerte dürfen nicht überschritten werden.

Der Hersteller haftet nicht für Schäden, die aus unsachgemäßer oder nicht bestimmungsgemäßer Verwendung entstehen.

1.7 Sicherheitsbewusstes Arbeiten bei Wartung und Montage

Die in dieser Betriebsanleitung aufgeführten Sicherheitshinweise, bestehende nationale Vorschriften zur Unfallverhütung und interne Arbeits-, Betriebs- und Sicherheitsvorschriften des Betreibers sind zu beachten.

Der Betreiber ist dafür verantwortlich, dass alle vorgeschriebenen Wartungs-, Inspektions-, und Montagearbeiten von autorisiertem und qualifiziertem Fachpersonal ausgeführt werden.

1.8 Symbolerklärung



⚠️ GEFAHR

Art und Quelle der Gefahr

Diese Darstellung wird verwendet um auf eine **unmittelbar** gefährliche Situation hinzuweisen, die Tod oder schwerste Körperverletzungen zur Folge **haben wird** (höchste Gefährdungsstufe).

1. Vermeiden Sie die Gefahr, indem Sie die geltenden Sicherheitsbestimmungen beachten.



⚠️ WARNUNG

Art und Quelle der Gefahr

Diese Darstellung wird verwendet um auf eine **möglicherweise** gefährliche Situation hinzuweisen, die Tod oder schwere Körperverletzungen zur Folge **haben kann** (mittlere Gefährdungsstufe).

1. Vermeiden Sie die Gefahr, indem Sie die geltenden Sicherheitsbestimmungen beachten.



⚠️ VORSICHT

Art und Quelle der Gefahr

Diese Darstellung wird verwendet um auf eine **möglicherweise** gefährliche Situation hinzuweisen, die leichte bis mittlere Körperverletzungen, Sach- oder Umweltschäden zur Folge **haben kann** (niedrige Gefährdungsstufe).

1. Vermeiden Sie die Gefahr, indem Sie die geltenden Sicherheitsbestimmungen beachten.



HINWEIS

Hinweis / Tipp

Diese Darstellung wird verwendet um nützliche Hinweise oder Tipps für einen effizienten und störungsfreien Betrieb zu geben.

2 Produkt und Funktionsbeschreibung

2.1 Lieferumfang

- Differenzdrucktransmitter DE85 ECO-LINE®
Ausführung gem. Typenschild
- Betriebsanleitung
- Verschlusschraube für Schutzart IP65

2.2 Bestimmungsgemäßer Gebrauch

Der DE85 ist ein Differenzdrucktransmitter für industrielle Anwendungen. Er eignet sich für Über-, Unter- und Differenz-Druckmessungen bei neutralen gasförmigen Medien.

Das Gerät ist ausschließlich für den vom Hersteller bezeichneten Verwendungszweck einzusetzen. Für Schäden aus unsachgemäßem oder nicht bestimmungsgemäßem Gebrauch haftet der Hersteller nicht.

2.3 Funktionsbild

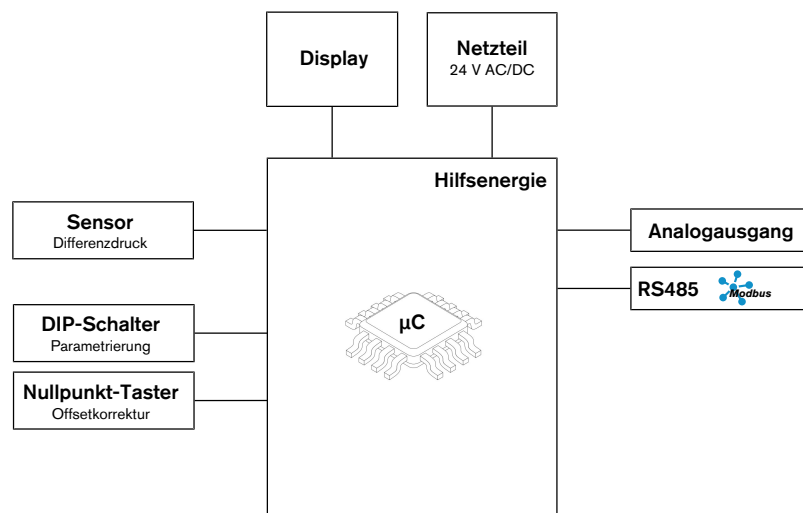


Abb. 1: Funktionsbild

2.4 Aufbau und Wirkungsweise

Basis des Gerätes ist ein piezoresistives Sensorelement, das sich für Über-, Unter- und Differenzdruckmessungen eignet. Die zu vergleichenden Drücke wirken direkt auf eine mit einer Messbrücke bestückte Siliziummembran.

Bei Druckgleichheit befindet sich die Messmembran in Ruhelage. Tritt ein Druckunterschied auf, wird die Membran ausgelenkt, wodurch eine Widerstandsänderung der aufgebrachten Messbrücke erfolgt. Diese Änderung wird durch die im Gerät integrierte Elektronik ausgewertet und in ein Analogausgangssignal mit steigender oder fallender Kennlinie umgeformt. Das Ausgangssignal kann außerdem gedämpft und radiziert werden.

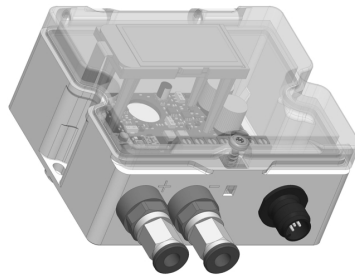
- Alternativ ist das Gerät als 2-Leiter- oder Modbus RTU-Variante verfügbar.
- Alle Ausführungen können mit einer vollgrafischen LC-Anzeige ausgestattet werden.

Insgesamt kann das Gerät in den folgenden Ausstattungen geliefert werden.

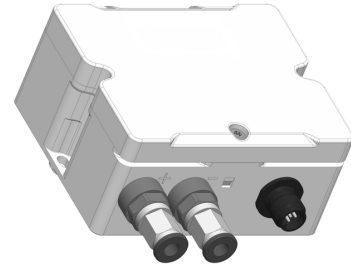
	3-Leiter	2-Leiter	Modbus RTU
Analogausgang 0/4 ... 20 mA oder 0/2 ... 10 V, umschaltbar	x		
Stromschleife 4 ... 20 mA		x	
RS485 Modbus RTU			x
Optionen:			
Vollgrafische LC-Anzeige	x	x	x

2.5 Geräteausführungen

Das DE85 unterscheidet sich grundsätzlich in der Ausführung ‚mit Messwertanzeige‘ und ‚ohne Messwertanzeige‘. Beide Ausführungen sind sowohl als 2-Leiter, als auch in der 3-Leiter Ausführung lieferbar.



Mit Messwertanzeige



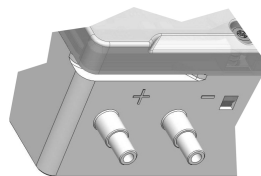
Ohne Messwertanzeige

Abb. 2: Produktübersicht

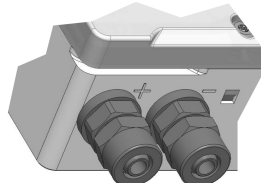
2.5.1 Anschlüsse

Alle Kombinationen von Prozess- und elektrischem Anschluss sind lieferbar.

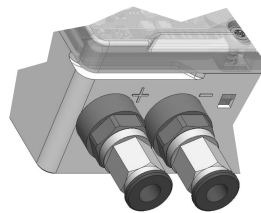
Prozessanschluss



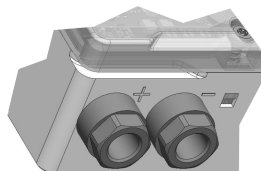
Schlauchnippel



CK-Verschraubung



Pneumatischer Steckanschluss

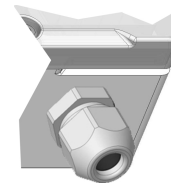


Anschluss-Stutzen
mit Innengewinde G $\frac{1}{4}$

Elektrischer Anschluss



M12 Stecker



Kabelverschraubung

Abb. 3: Prozess- und Elektrischer Anschluss

2.5.2 Typenschild

Das dargestellte Typenschild dient als Beispiel, welche Angaben enthalten sind. Die angegebenen Daten sind rein fiktiv, entsprechen aber den tatsächlich gegebenen Möglichkeiten. Weitere Informationen entnehmen Sie bitte dem Bestellkennzeichen am Ende dieser Anleitung.

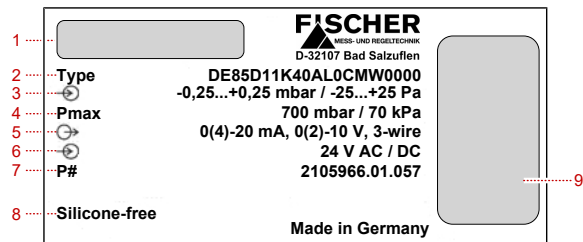


Abb. 4: Typenschild

1	Konformität (CE, UKCA, etc.)	2	Geräte Typ (Bestellkennzeichen)
3	Grundmessbereich	4	Überlastbarkeit
5	Ausgangssignal (konfigurierbar)	6	Hilfsspannung
7	Produktionsnummer	8	Spezielle Eigenschaften
9	Anschlussbild		

	Input	<i>Eingang</i>
	Output	<i>Ausgang</i>
Pmax	Proof Pressure	<i>maximaler Druck</i>
P#	Production No.	<i>Produktionsnummer</i>

Abb. 5: Legende

3 Montage

3.1 Allgemeines

Das Gerät ist für die Montage auf ebenen Wänden und Montageplatten vorgesehen. Zu diesem Zweck besitzt das Gerät zwei seitliche Montagebohrungen. Alternativ kann ein Montageset für die Tragschienenmontage geordert werden.

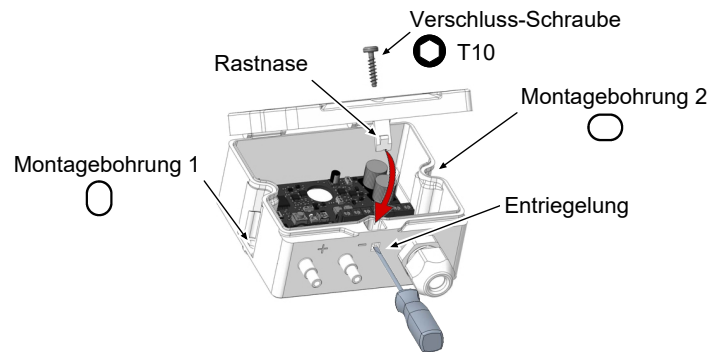


Abb. 6: Schutzart IP65

(a) Öffnen des Gehäuses

Zum Öffnen des Gehäuses entfernen Sie zunächst die Verschluss-Schraube (falls vorhanden). Danach kann das Gehäuse entriegelt werden. Dazu drücken Sie mit einem passenden Schlitz-Schraubendreher an der bezeichneten Stelle auf die Rastnase.

(b) Verschließen des Gehäuses

Schließen Sie den Deckel bis die Rastnase einrastet. Mit der Rastverbindung allein wird die Schutzart IP54 erreicht.

HINWEIS! Um IP65 zu erreichen muss die beiliegende Verschluss-Schraube verwendet werden.

Bei Verlust der Schraube wenden Sie sich bitte an den Hersteller. Es handelt sich um eine spezielle Schraube für Thermoplaste. Mit einer anderen Schraube als Ersatz kann die Schutzart IP65 nicht erreicht werden.

3.2 Prozessanschluss

- Nur durch autorisiertes und qualifiziertes Fachpersonal.
- Beim Anschluss des Gerätes müssen die Leitungen drucklos sein.
- Das Gerät ist durch geeignete Maßnahmen vor Druckstößen zu sichern.
- Prüfen Sie die Eignung des Gerätes für das zu messende Medium.
- Beachten Sie die zulässigen Maximaldrücke (vgl. Techn. Daten).

Die Druckleitungen sind möglichst kurz zu halten und ohne scharfe Krümmungen zu verlegen, um das Auftreten störender Verzugszeiten zu vermeiden.

Die Prozessanschlüsse sind am Gerät mit (+) und (-) Symbolen gekennzeichnet. Die Druckleitungen sind entsprechend dieser Kennzeichnung zu montieren.

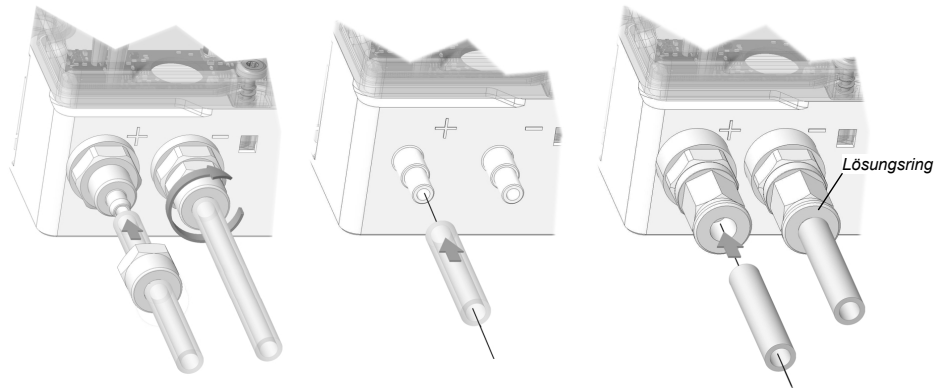
1. Differenzdruckmessung

- ⊕ höherer Druck
- ⊖ niedrigerer Druck

2. Druckmessung

- ⊕ Druck
- ⊖ offen

3.2.1 Montageanleitung



CK-Verschraubung

Schlauch rechtwinklig abschneiden und die Überwurfmutter auf den Schlauch stecken.

Den Schlauch auf den Nippel stecken.

Die Überwurfmutter bis zum Gewinde schieben und von Hand (oder mit einem Werkzeug) festziehen.

Der Schlauch wird zwischen Überwurfmutter und dem Konus des Nippels geklemmt.

Die Demontage erfolgt in umgekehrter Reihenfolge.

Vor dem weiterem Gebrauch des Schlauchs das benutzte Ende entfernen.

Stecknippel

Den Schlauch bis zum Anschlag auf den Nippel schieben.

Der Stecknippel ist für zwei Schlauchgrößen ausgelegt.

Das Lösen des Schlauches erfolgt durch abziehen vom Stecknippel.

Vor dem weiterem Gebrauch des Schlauchs das benutzte Ende entfernen.

Pneumatischer Steckanschluss

Den Schlauch bis zum Anschlag einführen

Achten Sie darauf, dass der Schlauch in der innenliegenden Dichtung steckt.

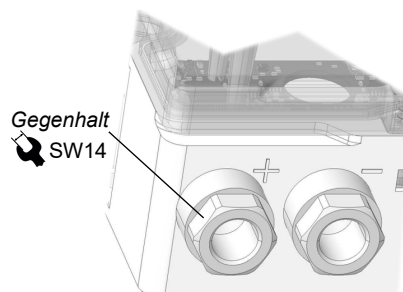
Möglicherweise kann der Kontakt mit der Dichtung bereits als Anschlag gedeutet werden

Das Lösen des Schlauches erfolgt durch Niederdrücken und gedrückt halten des Lösungsringes.

Den Schlauch vorsichtig herausziehen.

Vor dem weiterem Gebrauch des Schlauchs das benutzte Ende entfernen

Anschlussstutzen mit Innengewinde G1/8



Mit dieser Prozessanschluss-Variante können sowohl Schneidringverschraubungen als auch beliebige andere Fittings mit 1/8 Zoll Anschluss verwendet werden.

Die Montage darf nur mit Gegenhalt erfolgen.

3.3 Elektrischer Anschluss

- Nur durch autorisiertes und qualifiziertes Fachpersonal.
- Beim Anschluss des Gerätes sind die nationalen und internationalen elektrotechnischen Regeln zu beachten.
- Schalten Sie die Anlage frei bevor Sie das Gerät elektrisch anschließen.
- Schließen Sie das Gerät nicht unter Spannung an.

Kabelverschraubung

Je nach Ausführung ist eine 3-polige oder 5-polige Printklemme bestückt. Alle Ausführungen besitzen einen Analogausgang mit Ausnahme der Modbus-Ausführung.

Die Daten für das Anschlusskabel entnehmen Sie bitte dem Abschnitt Konstruktiver Aufbau [▶ 24] der ‚Technischen Daten‘.

Ausführung	Printklemme
2-Leiter	3 Pol
3-Leiter	3 Pol
Modbus RTU (RS485)	5 Pol

M12 Stecker

Bei den Ausführungen mit einem M12 Stecker ist dieser werkseitig über ein konfektioniertes Kabel an der Printklemme angeschlossen. Die Anschlussbelegung für den Stecker entnehmen Sie bitte den nachfolgenden Schaltungsbildern.

3.3.1 2-Leiter

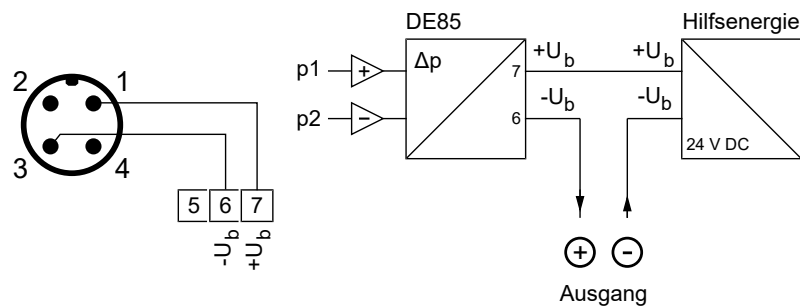


Abb. 7: Elektrischer Anschluss 2-Leiter

3.3.2 3-Leiter

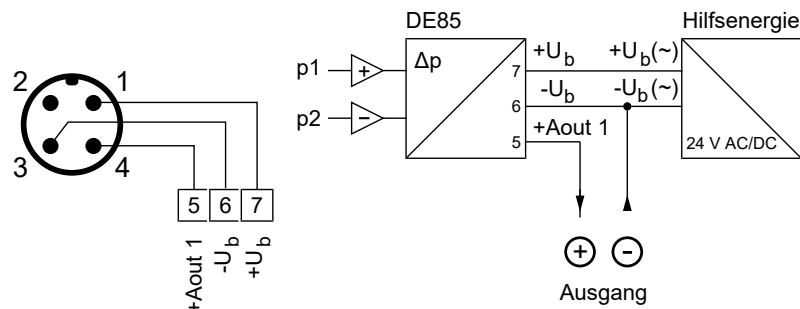


Abb. 8: Elektrischer Anschluss 3-Leiter

3.3.3 Modbus

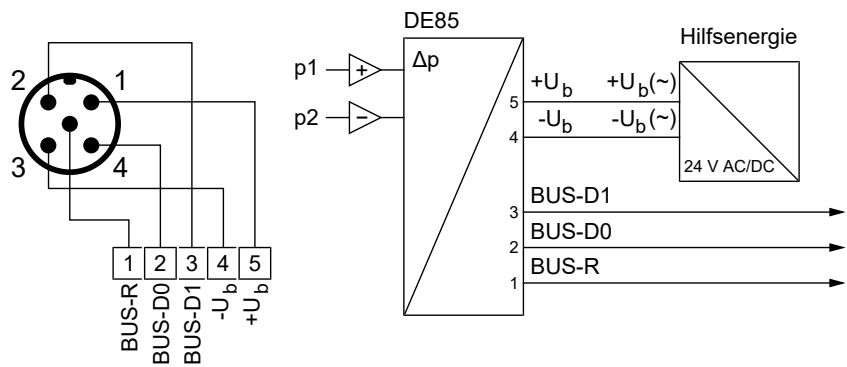


Abb. 9: Elektrischer Anschluss Modbus

Anschluss an ein bestehendes Modbus RTU Netzwerk

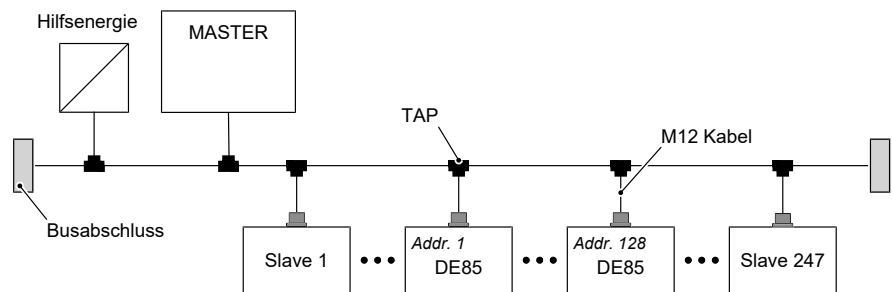


Abb. 10: Modbus RTU Netzwerk

4 Inbetriebnahme

4.1 Allgemeines

Voraussetzung für die Inbetriebnahme ist die ordnungsgemäße Installation aller elektrischen Versorgungs- und Messleitungen. Alle Anschlussleitungen müssen so verlegt werden, dass keine mechanischen Kräfte auf das Gerät einwirken.

Vor Inbetriebnahme ist die Dichtheit der Druckanschlussleitungen zu prüfen.

4.2 Anzeige

Das Gerät ist optional mit einer LC-Anzeige ausgestattet. Nach dem Einschalten der Hilfsspannung erscheint der aktuelle Messwert auf dem Display.

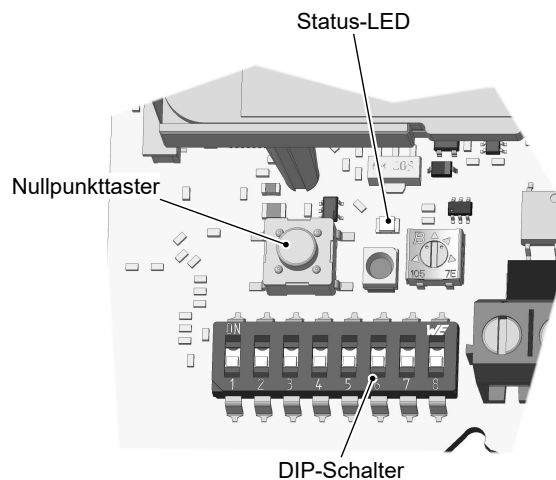


Abb. 11: Messwertanzeige

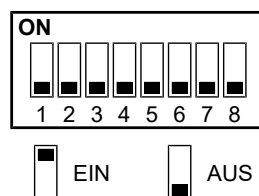
4.3 Konfiguration

Bei der Konfiguration der DE85 Geräte wird zwischen den Geräten mit Analogausgang und den Geräten mit Modbus unterschieden.

4.3.1 Geräte mit Analogausgang



DIP-Schalter



- 1 Messbereich Kennlinie
- 2 Messbereich Symmetrie
- 3 Ausgangssignal Kennlinie
- 4 Ausgangssignal Strom/Spannung
- 5 Ausgangssignal versetzter Nullpunkt
- 6 Ausgangssignal Radizierung
- 7 Ausgangssignal/Anzeige Dämpfung
- 8 Anzeige Einheit

Abb. 12: Bedienelemente zur Konfiguration

4.3.1.1 Messbereich

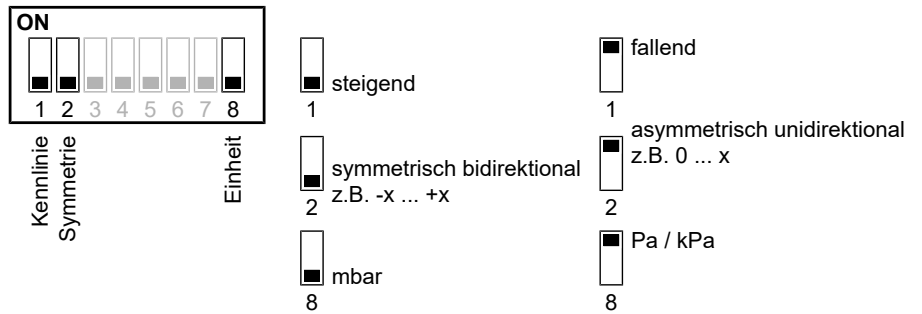


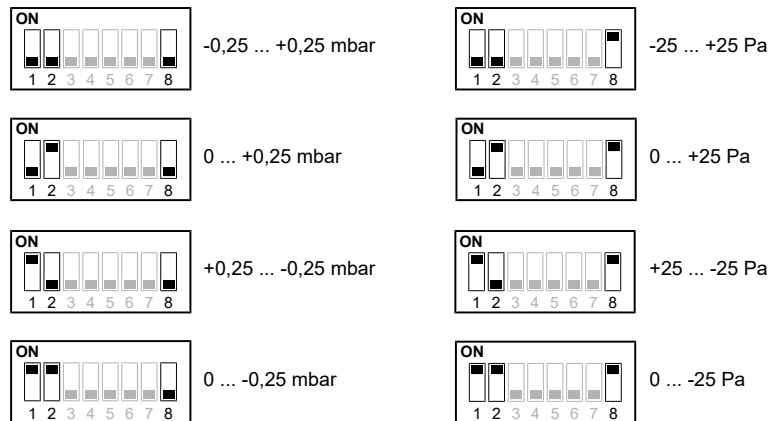
Abb. 13: Messbereich konfigurieren

Beispiel:

Ein Gerät wurde mit dem Code D1 für den Messbereich bestellt. Bei Auslieferung ist das Gerät auf den Grundmessbereich **-0,25 ... +0,25 mbar** eingestellt.

[1,2]	[mbar]	[Pa]	[mbar]	[Pa]
D1	-0,25 ... + 0,25	-25 ... + 25	0 ... + 0,25	0 ... + 25
	+0,25 ... - 0,25	+25 ... - 25	0 ... - 0,25	0 ... - 25

Für diesen Messbereich ergeben sich folgende Möglichkeiten der Konfiguration:



4.3.1.2 Ausgangssignal

- Die Dämpfung wirkt sich auf Analogausgang und Anzeige aus.
- Bei der Radizierung ist der DIP-Schalter 2 (Symmetrie) ohne Funktion. Der Messbereich ist fest auf ‚asymmetrisch unidirektional‘ (0...x) eingestellt.

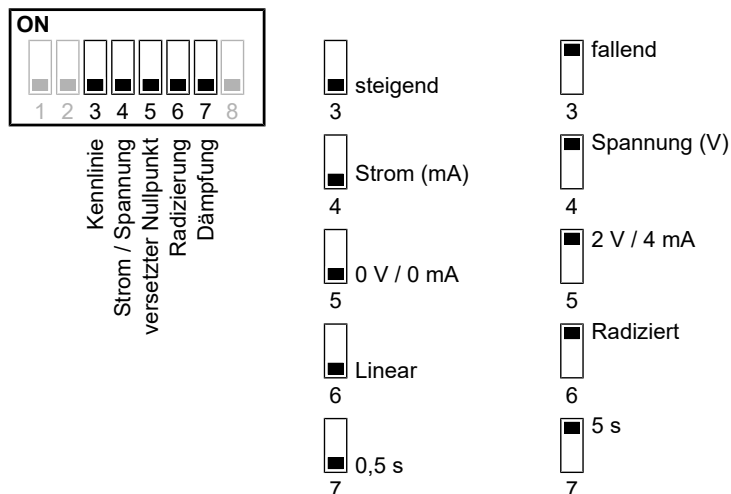


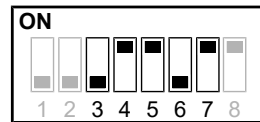
Abb. 14: Ausgangssignal konfigurieren

Beispiel:

Für ein 3-Leiter Gerät mit einem Messbereich $-25 \dots +25 \text{ Pa}$ soll der Analogausgang folgendermaßen konfiguriert werden:

		DIP-Schalter
Spannungsausgang	2 ... 10V	4 & 5
Ausgangs-Kennlinie	steigend	3
Radizierung	Ohne	6
Dämpfung	5 s	7

Der DIP-Schalter ist wie folgt einzustellen:



Bitte beachten Sie, dass bei einem 2-Leiter Gerät nur ein Ausgangssignal von $4 \dots 20 \text{ mA}$ technisch möglich ist. Dementsprechend haben die Schalter DIP4 und DIP5 bei dieser Ausführung keine Funktion.

Anmerkung:

Befindet sich der Analogausgang im U-Betrieb so wird ein Kurzschluss am Ausgang durch ein kontinuierliches Blinken der Status LED (gelb) angezeigt. Ein Fehler im Strombetrieb hingegen kann nicht angezeigt werden.

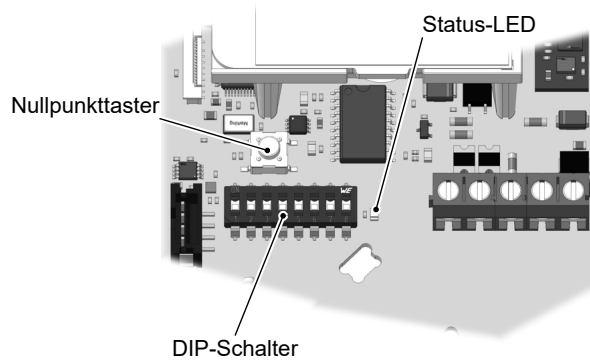
4.3.1.3 Nullpunktkorrektur

Um den Messwert zu nullen, wird der Nullpunktaster im drucklosem Zustand betätigt. Zur Bestätigung blinkt die gelbe Status-LED 1x lang und 2x kurz auf.

Die Nullpunktkorrektur kann einen Offset von bis zu 33% des Grundmessbereichs ausgleichen.

4.3.2 Geräte mit Modbus

HINWEIS! In diesem Abschnitt erfahren Sie, wie ein Modbus-Gerät konfiguriert wird. Weiterführende Informationen finden Sie im Modbus-Handbuch.



DIP-Schalter

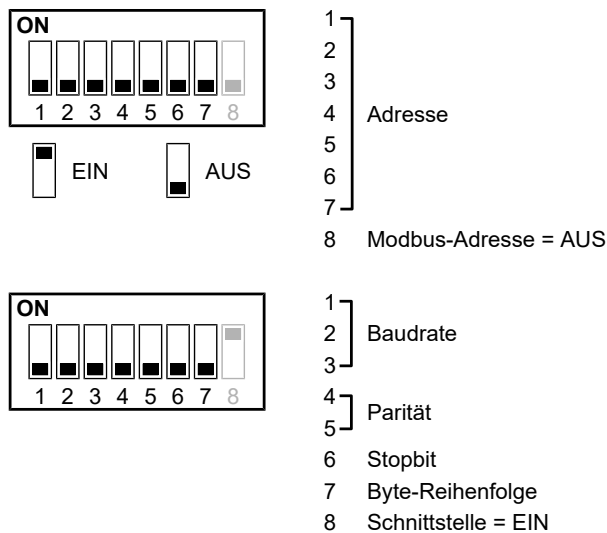


Abb. 15: Bedienelemente zur Konfiguration

4.3.2.1 Modbus Adresse

HINWEIS! Die Adresse 0 ist für den Broadcast reserviert. Aus diesem Grund wird zu jeder eingestellten Adresse dezimal 1 addiert.

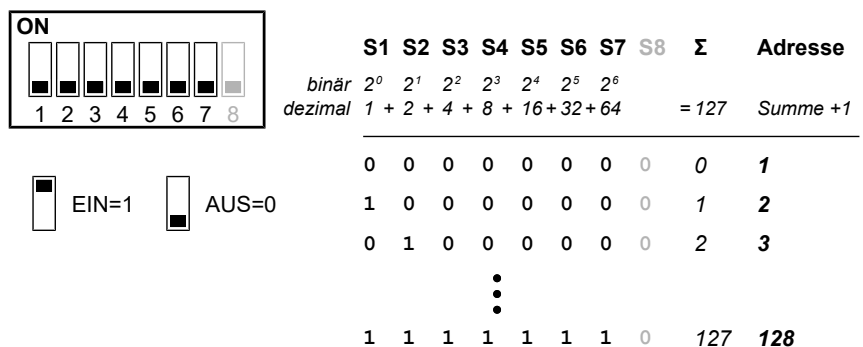


Abb. 16: Modbus Adresse einstellen

4.3.2.2 Schnittstelle

ON								S1	S2	S3	S8	Σ	Baudrate
<input type="checkbox"/>	<input type="checkbox"/>	<input type="checkbox"/>	<input type="checkbox"/>	<input type="checkbox"/>	<input type="checkbox"/>	<input type="checkbox"/>	<input type="checkbox"/>						
1	2	3	4	5	6	7	8						
								binär	2^0	2^1	2^2		
								dezimal	1	2	4	= 7	
<input type="checkbox"/>	EIN=1			<input type="checkbox"/>	AUS=0								
								0	0	0	1	0	2400
								1	0	0	1	1	4800
								0	1	0	1	2	9600
								1	1	0	1	3	14400
								0	0	1	1	4	19200
								1	0	1	1	5	38400
								0	1	1	1	6	57600
								1	1	1	1	7	115200

ON								S4	S5	S8	Parität
<input type="checkbox"/>	<input type="checkbox"/>	<input type="checkbox"/>	<input type="checkbox"/>	<input type="checkbox"/>	<input type="checkbox"/>	<input type="checkbox"/>	<input type="checkbox"/>				
1	2	3	4	5	6	7	8				
								0	0	1	ohne
								1	0	1	gerade
								0	1	1	ungerade

ON								S6	S8	Stoppbit
<input type="checkbox"/>	<input type="checkbox"/>	<input type="checkbox"/>	<input type="checkbox"/>	<input type="checkbox"/>	<input type="checkbox"/>	<input type="checkbox"/>	<input type="checkbox"/>			
1	2	3	4	5	6	7	8			
								0	1	1 Bit
								1	1	2 Bits

ON								S7	S8	Bytereihenfolge
<input type="checkbox"/>	<input type="checkbox"/>	<input type="checkbox"/>	<input type="checkbox"/>	<input type="checkbox"/>	<input type="checkbox"/>	<input type="checkbox"/>	<input type="checkbox"/>			
1	2	3	7	8	6	7	8			
								0	1	MSB ... LSB
								1	1	LSB ... MSB

Abb. 17: Schnittstelle konfigurieren

4.3.2.3 Funktionsbeschreibung

DIP-Schalter

Mit dem DIP-Schalter wird der Modbus konfiguriert.

Es gibt zwei Einstellungsbereiche. Sie unterteilen sich in Schnittstellen-Konfiguration und Adress-Konfiguration. Der Schalter S8 ermöglicht ein Wechseln zwischen den beiden Einstellungsbereichen.

Sobald die BUS-Konfiguration mittels der DIP-Schalter geändert wird, erscheint im Display (falls vorhanden) ein Informationsfenster mit der aktuell eingestellten BUS-Konfiguration.

Für eine vollständige Konfiguration wird die folgende Vorgehensweise empfohlen:

- Schalten Sie zuerst das Gerät ein und stellen Sie danach alle DIP-Schalter in die AUS-Position. Nun wählen Sie mittels S1 bis S7 die gewünschte MODBUS-Adresse aus.
- Als nächstes stellen Sie den Schalter S8 auf EIN. Nun können Sie Baudrate, Parität, die Anzahl der Stoppbits, sowie die Bytereihenfolge konfigurieren.
- Das Verschieben eines jeden Schalters führt zu einer Änderung der Konfiguration. Nach jeder Änderung wird die Konfiguration gespeichert. Ändert der Betreiber die Schalter-Position während das Gerät ausgeschaltet ist, führt dies zu keiner Änderung der Bus-Parameter.

Taster

Um den Messwert zu nullen (Nullpunktkorrektur), wird der Taster im drucklosen Zustand kurz betätigt. Zur Bestätigung blinkt die gelbe Status-LED 1x lang und 2x kurz auf.

Die Nullpunktkorrektur kann einen Offset von bis zu 33% des Grundmessbereichs ausgleichen.

Wird der Taster für mehrere Sekunden gedrückt, erscheint im Display (falls vorhanden) ein Informationsfenster mit der aktuell eingestellten BUS-Konfiguration.

Status-LED

Die Status-LED signalisiert die Bestätigung der Nullpunktkorrektur.

Außerdem blinkt sie schnell und gleichmäßig, wenn das Gerät Daten mittels Modbus an den Master sendet.

5 Instandhaltung

5.1 Wartung

Das Gerät ist wartungsfrei. Um einen zuverlässigen Betrieb und eine lange Lebensdauer des Gerätes sicherzustellen, empfehlen wir dennoch eine regelmäßige Prüfung des Gerätes in folgenden Punkten:

- Überprüfung der Funktion in Verbindung mit Folge-Komponenten.
- Kontrolle der Druckanschlussleitungen auf Dichtheit.
- Kontrolle der elektrischen Verbindungen.

Die genauen Prüfzyklen sind den Betriebs- und Umgebungsbedingungen anzupassen. Beim Zusammenwirken mit anderen Geräten sind auch deren Betriebsanleitungen zu beachten.

5.2 Transport

Das Messgerät ist vor grober Stoßeinwirkung zu schützen. Der Transport ist in der Originalverpackung oder einer geeigneten Transportverpackung durchzuführen.

5.3 Service

Alle defekten oder mit Mängeln behafteten Geräte sind direkt an unsere Reparaturabteilung zu senden. Wir bitten darum alle Geräterücksendungen mit unserer Verkaufsabteilung abzustimmen.



WARNUNG

Messstoffreste

Messstoffreste in und an ausgebauten Messgeräten können zur Gefährdung von Menschen, Umwelt und Einrichtungen führen. Ausreichende Vorsichtsmaßnahmen sind zu ergreifen. Gegebenenfalls sind die Geräte gründlich zu reinigen.

Zur Rücksendung des Gerätes die Originalverpackung oder eine geeignete Transportverpackung verwenden.

5.4 Entsorgung

Bitte helfen Sie mit, unsere Umwelt zu schützen und die verwendeten Werkstücke und Verpackungsmaterialien entsprechend den landesspezifischen Abfallbehandlungs- und Entsorgungsvorschriften umweltgerecht zu entsorgen bzw. sie weiter zu verwenden.

6 Technische Daten

6.1 Allgemeines

Typbezeichnung	DE85		
Druckart	Differenzdruck		
Messprinzip	Piezoresistiv		
Referenzbedingungen (nach IEC 61298-1)			
Temperatur	+15 ... +25 °C		
Relative Luftfeuchte	45 ... 75 %		
Luftdruck	86 ... 106 kPa	860 ... 1060 mbar	
Einbaulage	senkrecht		

6.2 Eingangskenngrößen

Jeder Messbereich ist mit dem DIP Schalter wie folgt konfigurierbar:

- Messbereich-Kennlinie
 - steigend (z.B. 0 ... x)
 - fallend (z.B. 0 ... -x)
- Messbereich Symmetrie
 - Symmetrisch bidirektional (z.B. -x ... +x)
 - Asymmetrisch unidirektional (z.B. 0 ... x)
- Einheit in [mbar] oder [Pa]

Messbereich	Überlast	Berstdruck
≤ -2,50 ... 2,50 mbar / -250 ... 250 Pa	700 mbar	1 bar
≤ -10,00 ... 10,00 mbar / -1000 ... 1000 Pa	100 mbar	200 mbar
≤ -40,00 ... 40,00 mbar / -4000 ... 4000 Pa	310 mbar	410 mbar
≤ -100,00 ... 100,00 mbar / -10 ... 10 kPa	800 mbar	1 bar
≤ -250,00 ... 250,00 mbar / -25 ... 25 kPa	1,4 bar	2,5 bar

6.3 Messgenauigkeit

- Die Angaben gelten ausgehend von der Referenztemperatur nur innerhalb des Kompensationsbereichs.
- Die Kennlinien-Abweichung beinhaltet Linearität, Hysterese und Nichtwiederholbarkeit.
- Kompensationsbereich: -20 ... +70 °C.
- Die Angaben werden für die steigende Messbereichs-Kennlinie gemacht. Sie gelten aber auch für die fallende Kennlinie.

Kennlinienabweichung

Messbereich [mbar]		Messbereich [Pa]		Kennlinienabw. [%]			
Anfang	Ende	Anfang	Ende	Code 1K		Code 2M	
				Typ.	Max.	Typ.	Max.
-0,20 ... 0,80		-20 ... 80		1,5	2,5	0,5	1,0
0 ... 0,80		0 ... 80				0,75	1,5
-0,25 ... 0,25		-25 ... 25				---	---
0 ... 0,25		0 ... 25				---	---
-0,50 ... 0,50		-50 ... 50				0,5	1,0
0 ... 0,50		0 ... 50				1,0	2,0
-0,60 ... 0,60		-60 ... 60				0,5	1,0
0 ... 0,60		0 ... 60				0,75	1,5

Messbereich [mbar]		Messbereich [Pa]		Kennlinienabw. [%]			
				Code 1K		Code 2M	
Anfang	Ende	Anfang	Ende	Typ.	Max.	Typ.	Max.
-1,00 ... 1,00		-100 ... 100		1,5	2,5	0,5	1,0
0 ... 1,00		0 ... 100					
-1,60 ... 1,60		-160 ... 160					
0 ... 1,60		0 ... 160					
-2,50 ... 2,50		-250 ... 250					
0 ... 2,50		0 ... 250					
-4,00 ... 4,00		-400 ... 400					
0 ... 4,00		0 ... 400					
-5,00 ... 5,00		-500 ... 500					
0 ... 5,00		0 ... 500					
-6,00 ... 6,00		-600 ... 600					
0 ... 6,00		0 ... 600					
-10,0 ... 10,0		-1000 ... 1000					
0 ... 10,0		0 ... 1000					
-16,0 ... 16,0		-1600 ... 1600					
0 ... 16,0		0 ... 1600					
-25,0 ... 25,0		-2500 ... 2500					
0 ... 25,0		0 ... 2500					
-40,0 ... 40,0		-4000 ... 4000					
0 ... 40,0		0 ... 4000					
-50,0 ... 50,0		-5000 ... 5000					
0 ... 50,0		0 ... 5000					
-60,0 ... 60,0		-6000 ... 6000					
0 ... 60,0		0 ... 6000					

Messbereich [mbar]		Messbereich [kPa]		Kennlinienabw. [%]			
				Code 1K		Code 2M	
Anfang	Ende	Anfang	Ende	Typ.	Max.	Typ.	Max.
-100 ... 100		-10 ... 10		1,5	2,5	0,5	1,0
0 ... 100		0 ... 10					
-160 ... 160		-16 ... 16					
0 ... 160		0 ... 16					
-250 ... 250		-25 ... 25					
0 ... 250		0 ... 25					

Temperaturkoeffizient

Messbereich Grenzwerte		TK Nullpunkt [%/10K]		TK Spanne [%/10K]	
mbar	Pa	Typ.	Max.	Typ.	Max.
-0,25 ... 0,25	-25 ... 25	0,4	0,8	0,20	0,40
≤ -2,50 ... 2,50	-250 ... 250	0,3	0,6	0,20	0,40
≥ -4,00 ... 4,00	-400 ... 400	0,2	0,4	0,15	0,30

6.4 Ausgangsgrößen

Über den DIP-Schalter lässt sich das Ausgangssignal zwischen Strom- und Spannungs-Ausgang mit einschaltbarem Live-Zero, sowie zwischen steigender und fallender Kennlinie konfigurieren.

Im Folgenden werden die Daten für die steigende Kennlinie angegeben. Die Daten für die fallende Kennlinie sind identisch.

Analogausgang 3-Leiter

Ausgangssignal	0 ... 20 mA 4 ... 20 mA	0 ... 10 V 2 ... 10 V
Signalbereich	0,0 ... 21,5 mA	0,0 ... 10,5 V
Bürde R_L	$\leq 600 \Omega$	$\geq 2 \text{ k}\Omega$

Analogausgang 2-Leiter

Ausgangssignal	4 ... 20 mA
Signalbereich	3,5 ... 21,5 mA
Zulässige Bürde R_L	$R_L \leq (U_b - 7 \text{ V})/0,02 \text{ A}$

6.5 Digitale Schnittstellen

Modbus RTU Schnittstelle

Schnittstelle	RS 485
Protokoll	Modbus RTU
Modbus Spezifikation	Application Protocol Specification V1.1b3 (April 26, 2012)
Adresse	1 ... 128
Baudrate	2400 ... 115200 Baud
Parität	Gerade, Ungerade, Keine
Stoppbits	1...2

6.6 Hilfsenergie

3-Leiter Ausführung | Modbus RTU

Nennspannung	24 V AC/DC
Zul. Betriebsspannung U_b	19,2 V ... 28,8 V AC/DC
Stromaufnahme	< 2 W

2-Leiter Ausführung

Nennspannung	24 V DC
Zul. Betriebsspannung U_b	12 V ... 28,8 V DC

6.7 Einsatzbedingungen

Umgebungstemperaturbereich	-20 ... +70 °C
Mediumtemperaturbereich	-20 ... +70 °C
Lagerungstemperaturbereich	-20 ... +70 °C
Schutzart	IP54 IP65 mit beiliegender Verschluss-Schraube
EMV	EN 61326-1:2013 EN 61326-2-3:2013 EN 60730-1:2013
RoHS	EN IEC 63000:2018

6.8 Anzeige

Display	Vollgrafische LC-Anzeige
Auflösung	128 x 64 Pixel
Hintergrundbeleuchtung	ohne
Messwertanzeige	Anzeigeformat messbereichsabhängig

6.9 Konstruktiver Aufbau

Prozessanschluss	Code	Schlauch	
		Ø Außen	Ø Innen
Anschluss-Stutzen mit Innengewinde G $\frac{1}{8}$	00	---	--
Stecknippel	42	6 mm	4 mm
		8 mm	6 mm
CK-Verschraubung	40	6 mm	4 mm
	41	8 mm	6 mm
Pneumatik Steckanschluss	P6	6 mm	4 mm
	P8	8 mm	6 mm
Elektrischer Anschluss	2-Leiter	3-Leiter	Modbus RTU
Kabelverschraubung M16 x 1,5	Printklemme	Printklemme	Printklemme
	Polzahl 3	Polzahl 3	Polzahl 5
M12 Steckverbindung	4-pol	4-pol	5-pol
Klemmbereich Kabelverschraubung	5 mm bis 10 mm		
Feindrähtiger Leiter (mit Aderendhülse)	0,25 mm ² bis 1 mm ²		
Eindrähtiger Leiter	0,34 mm ² bis 1,5 mm ²		
Einbaulage	beliebig		
Abmessungen (ohne Anschlüsse)	92 x 45 x 83		
Gewicht	Max. 150 g		

6.9.1 Werkstoffe

Werkstoffe der vom Medium berührten Teile	
Stecknippel	Polycarbonat PC
CK Verschraubung	Aluminium eloxiert
Pneumatik Steckanschluss	MS vernickelt, NBR
Anschluss-Stutzen mit Innengewinde G $\frac{1}{8}$	Aluminium eloxiert
Sensorelement	Silizium
Schläuche	EPDM
Werkstoffe der von der Umgebung berührten Teile	
Gehäuse	Polycarbonat PC
Gehäuse-Dichtung	EPDM
M12 Stecker	Messing, Gold, Kunststoff
Kabelverschraubung	Polyamid PA 6
Kabelverschraubung Dichtung	TPE oder CR (Neopren)
Verschlusschraube	Stahl verzinkt

6.9.2 Maßbilder

Alle Abmessungen in mm, sofern nicht anders angegeben.

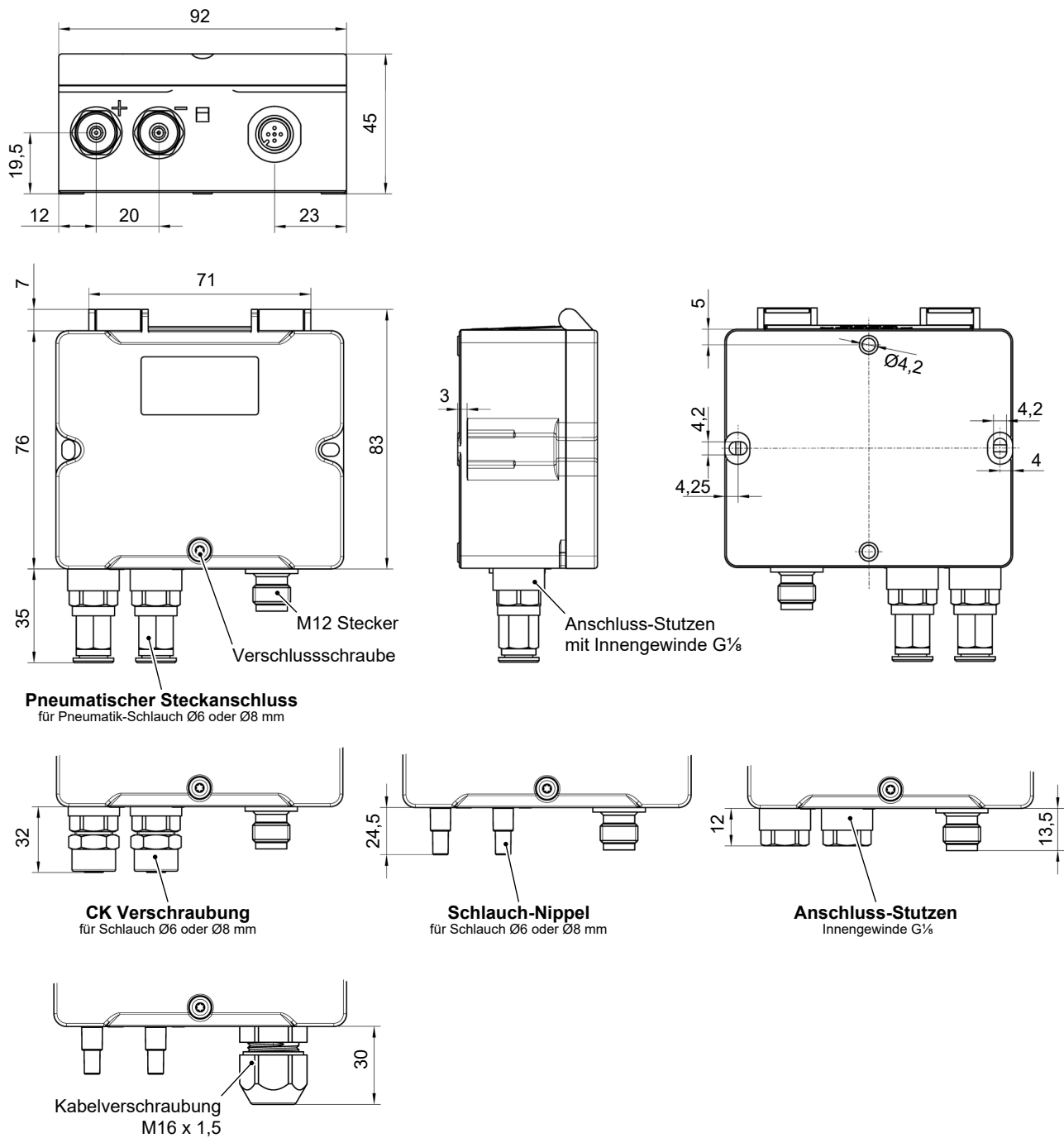
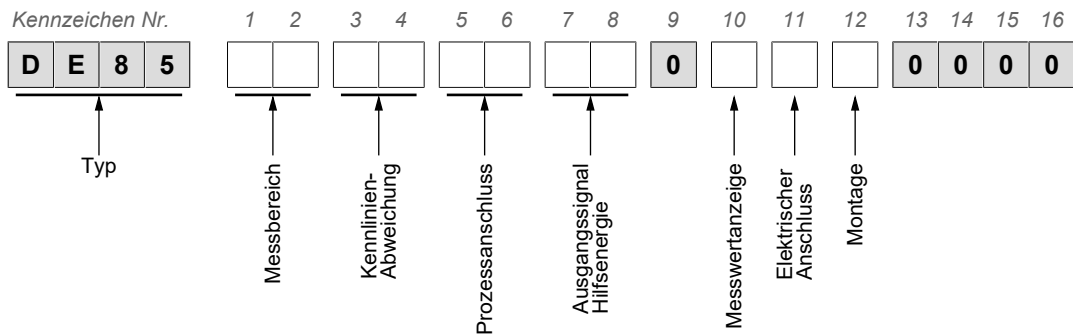


Abb. 18: Maßbild

7 Bestellkennzeichen



Messbereich:

Der Grundmessbereich, der auf dem Typenschild erscheint, ist fett gedruckt.

[1,2]	[mbar]	[Pa]	[mbar]	[Pa]
L0	-0,20 ... + 0,80	-20 ... + 80	0 ... + 0,80	0 ... + 80
	+0,80 ... - 0,20	+80 ... - 20	---	---
D1	-0,25 ... + 0,25	-25 ... + 25	0 ... + 0,25	0 ... + 25
	+0,25 ... - 0,25	+25 ... - 25	0 ... - 0,25	0 ... - 25
L2	-0,50 ... + 0,50	-50 ... + 50	0 ... + 0,50	0 ... + 50
	+0,50 ... - 0,50	+50 ... - 50	0 ... - 0,50	0 ... - 50
D3	-0,60 ... + 0,60	-60 ... + 60	0 ... + 0,60	0 ... + 60
	+0,60 ... - 0,60	+60 ... - 60	0 ... - 0,60	0 ... - 60
A4	-1,00 ... + 1,00	-100 ... + 100	0 ... + 1,00	0 ... + 100
	+1,00 ... - 1,00	+100 ... - 100	0 ... - 1,00	0 ... - 100
A5	-1,60 ... + 1,60	-160 ... + 160	0 ... + 1,60	0 ... + 160
	+1,60 ... - 1,60	+160 ... - 160	0 ... - 1,60	0 ... - 160
A6	-2,50 ... + 2,50	-250 ... + 250	0 ... + 2,50	0 ... + 250
	+2,50 ... - 2,50	+250 ... - 250	0 ... - 2,50	0 ... - 250
A7	-4,00 ... + 4,00	-400 ... + 400	0 ... + 4,00	0 ... + 400
	+4,00 ... - 4,00	+400 ... - 400	0 ... - 4,00	0 ... - 400
J7	-5,00 ... + 5,00	-500 ... + 500	0 ... + 5,00	0 ... + 500
	+5,00 ... - 5,00	+500 ... - 500	0 ... - 5,00	0 ... - 500
A8	-6,00 ... + 6,00	-600 ... + 600	0 ... + 6,00	0 ... + 600
	+6,00 ... - 6,00	+600 ... - 600	0 ... - 6,00	0 ... - 600
A9	-10,0 ... + 10,0	-1000 ... + 1000	0 ... + 10,0	0 ... + 1000
	+10,0 ... - 10,0	+1000 ... - 1000	0 ... - 10,0	0 ... - 1000
B1	-16,0 ... + 16,0	-1600 ... + 1600	0 ... + 16,0	0 ... + 1600
	+16,0 ... - 16,0	+1600 ... - 1600	0 ... - 16,0	0 ... - 1600
B2	-25,0 ... + 25,0	-2500 ... + 2500	0 ... + 25,0	0 ... + 2500
	+25,0 ... - 25,0	+2500 ... - 2500	0 ... - 25,0	0 ... - 2500
C5	-40,0 ... + 40,0	-4000 ... + 4000	0 ... + 40,0	0 ... + 4000
	+40,0 ... - 40,0	+4000 ... - 4000	0 ... - 40,0	0 ... - 4000
C6	-50,0 ... + 50,0	-5000 ... + 5000	0 ... + 50,0	0 ... + 5000
	+50,0 ... - 50,0	+5000 ... - 5000	0 ... - 50,0	0 ... - 5000
B3	-60,0 ... + 60,0	-6000 ... + 6000	0 ... + 60,0	0 ... + 6000
	+60,0 ... - 60,0	+6000 ... - 6000	0 ... - 60,0	0 ... - 6000

[1,2]	[mbar]	[kPa]	[mbar]	[kPa]
B4	-100 ... + 100	-10 ... + 10	0 ... + 100	0 ... + 10
	+100 ... - 100	+10 ... - 10	0 ... - 100	0 ... - 10
B5	-160 ... + 160	-16 ... + 16	0 ... + 160	0 ... + 16
	+160 ... - 160	+16 ... - 16	0 ... - 160	0 ... - 16
B6	-250 ... + 250	-25 ... + 25	0 ... + 250	0 ... + 25
	+250 ... - 250	+25 ... - 25	0 ... - 250	0 ... - 25

Kennlinienabweichung:

[3,4]	[% FS]	Verfügbarkeit
1K	2,5 %	Alle Messbereiche
2M	1,0 %	Verfügbare Messbereiche - siehe technische Daten

Prozessanschluss:

[5,6]	
00	Anschluss-Stutzen mit Innengewinde G $\frac{1}{8}$
42	Stecknippel für 6/4 mm oder 8/6 mm Schlauch
40	CK Verschraubung aus Aluminium für 6/4 mm Schlauch
41	CK Verschraubung aus Aluminium für 8/6 mm Schlauch
P6	Pneumatik Steckanschluss MS vernickelt für 6/4 mm Schlauch
P8	Pneumatik Steckanschluss MS vernickelt für 8/6 mm Schlauch

Ausgangssignal - Hilfsenergie:

[7,8]	Hilfsenergie	Anschlussart
AL	0/4 ... 20 mA, 0/2 ... 10 V	3-Leiter
B9	4 ... 20 mA	2-Leiter
ML	Modbus RTU, RS485	3-Leiter

Messwertanzeige:

[10]	
0	Ohne
C	LC-Anzeige

Elektrischer Anschluss:

[11]	
E	Kabelverschraubung
M	M12 Steckanschluss

Montage:

[12]	
W	Wandmontage
T	Tragschienenmontage (als Beipack)
S	Tragschienenmontage (vormontiert)

7.1 Zubehör

• Tragschienenmontage

Set für die Montage des Gerätes auf einer Tragschiene bestehend aus:

- 2 x Hutschienenhalter aus Metall
- 2 x M4 Befestigungsschraube

Bezeichnung	Best. Nr.
Montageset für 35 mm Tragschiene	06411698

• Anschlusskabel M12

Bezeichnung	Polzahl	Länge	Best. Nr.
PUR Anschlusskabel mit M12 Kupplung	4 polig	2 m	06401993
		5 m	06401994
		10 m	06401572
	5-polig	2 m	06401995
		5 m	06401996
		10 m	06401573

• Anschluss-Sets

Zum Anschluss des Differenzdrucktransmitters an Lüftungskanäle.

Set bestehend aus:

- 2 x PVC Schlauch
- 2 x ABS Messstutzen incl. Befestigungsschrauben.

Bezeichnung	Schlauch	Länge	Best. Nr.
Anschluss-Set	2 x 6/4 mm	2,5 m	04005148
	2 x 8/6 mm	2,5 m	04005224

Set bestehend aus:

- 2 x PVC Schlauch
- 2 x ABS Messstutzen incl. Befestigungsschrauben
- 1 x konfektionierbarer M12 Steckverbinder 5pol-Buchse

Bezeichnung	Schlauch	Länge	Best. Nr.
Komplett-Anschluss-Set	2 x 6/4 mm	1 m	06411696
	2 x 8/6 mm	1 m	06411697

• Modbus

Bezeichnung	Best. Nr.
Abschlusswiderstand Modbus; 120 Ohm M12-Buchse	06411280
Abschlusswiderstand Modbus; 120 Ohm M12-Stecker	06411279
M12-Verteiler; T-Stück; ungeschirmt	04451213
M12-Verteiler; Y-Stück; geschirmt	04451217

• Ersatzteile

Bezeichnung	Best. Nr.
Verschluss-Schraube	01001758



(Original)

EU Konformitätserklärung

Für das nachfolgend bezeichnete Erzeugnis

Produktbezeichnung **Differenzdrucktransmitter**
Typenbezeichnung **DE85**

wird hiermit erklärt, dass es den grundlegenden Anforderungen entspricht,
 die in den nachfolgend bezeichneten EG Richtlinien festgelegt sind:

2014/30/EU	EMV Richtlinie
2011/65/EU	RoHS Richtlinie
(EU) 2015/863	Delegierte Richtlinie zur Änderung von Anhang II der Richtlinie 2011/65/EU

Die Produkte wurden entsprechend der nachfolgenden harmonisierten Normen geprüft.

Elektromagnetische Verträglichkeit (EMV)

DIN EN 61326-1:2013-07 EN 61326-1:2013	Elektrische Mess-, Steuer-, Regel- und Laborgeräte - EMV-Anforderungen - Teil 1: Allgemeine Anforderungen
DIN EN 61326-2-3:2013-07 EN 61326-2-3:2013	Elektrische Mess-, Steuer-, Regel- und Laborgeräte - EMV-Anforderungen - Teil 2-3: Besondere Anforderungen - Prüfverfahren, Betriebsbedingungen und Leistungsmerkmale für Messgrößenumformer mit integrierter oder abgesetzter Signalaufbereitung

RoHS Richtlinie (RoHS 3)

DIN EN IEC 63000:2019-05 EN IEC 63000:2018	Technische Dokumentation zur Beurteilung von Elektro- und Elektronikgeräten hinsichtlich der Beschränkung gefährlicher Stoffe
--	---

Das Erzeugnis wurde dem Konformitätsbewertungsverfahren „Interne Fertigungskontrolle“ unterzogen.

Die alleinige Verantwortung für die Ausstellung dieser Konformitätserklärung in Bezug auf die Erfüllung der grundlegenden Anforderungen und die Anfertigung der technischen Unterlagen trägt der Hersteller.

Hersteller **FISCHER Mess- und Regeltechnik GmbH**
 Bielefelder Str. 37a
 32107 Bad Salzuflen, Germany
 Tel. +49 (0)5222 974 0

Dokumentationsbeauftragter Torsten Malischewski
 Leiter Entwicklung

Die Geräte werden gekennzeichnet mit:

Bad Salzuflen
10.05.2021G. Gödde
Geschäftsführer



(Original) UK
CA

UKCA Konformitätserklärung

Für das nachfolgend bezeichnete Erzeugnis

Produktbezeichnung **Differenzdrucktransmitter**
Typenbezeichnung **DE85**

wird hiermit erklärt, dass es den grundlegenden Anforderungen entspricht, die in den nachfolgend bezeichneten britischen Bestimmungen festgelegt sind:

Gesetzliche Vorschrift Nr.	Beschreibung
2016 No. 1091	Elektromagnetische Verträglichkeitsverordnung 2016
2021 No. 422	Verordnung zur Beschränkung der Verwendung bestimmter gefährlicher Stoffe in Elektro- und Elektronikgeräten (Änderung) 2021
2022 No. 1647	Die Verordnung über gefährliche Stoffe und Verpackungen (Legislative Funktionen und Änderungen) (EU-Austritt) Verordnungen 2020

Die Produkte wurden entsprechend der nachfolgenden Normen geprüft.

Elektromagnetische Verträglichkeit (EMV):

BS EN 61326-1:2013-02-28	Elektrische Mess-, Steuer-, Regel- und Laborgeräte. EMV-Anforderungen. Allgemeine Anforderungen
BS EN 61326-2-3:2013-02-28	Elektrische Mess-, Steuer-, Regel- und Laborgeräte. EMV-Anforderungen. Besondere Anforderungen. Prüfverordnung, Betriebsbedingungen und Leistungsmerkmale für Messgrößenformer mit integrierter oder abgesetzter Signalaufbereitung

Stoffverbote (RoHS):

BS EN IEC 63000:2018-12-10	Technische Dokumentation zur Beurteilung von Elektro- und Elektronikgeräten hinsichtlich der Beschränkung gefährlicher Stoffe
----------------------------	---

Die alleinige Verantwortung für die Ausstellung dieser Konformitätserklärung in Bezug auf die Erfüllung der grundlegenden Anforderungen und die Anfertigung der technischen Unterlagen trägt der Hersteller.

Hersteller **FISCHER Mess- und Regeltechnik GmbH**
Bielefelder Str. 37a
32107 Bad Salzuflen, Germany
Tel. +49 (0)5222 974 0

Die Geräte werden
gekennzeichnet mit:

UK
CA

Bad Salzuflen
10.01.2022

G. Gödde
Geschäftsführer

09010630 • UKCA_DE_DE85 • Rev. ST4-A • 01/22



1 / 1

Abb. 20: UKCA_DE_DE85

Notizen



FISCHER Mess- und Regeltechnik GmbH

Bielefelder Str. 37a
D-32107 Bad Salzuflen

Tel. +49 5222 974-0

Fax +49 5222 7170

www.fischermesstechnik.de
info@fischermesstechnik.de