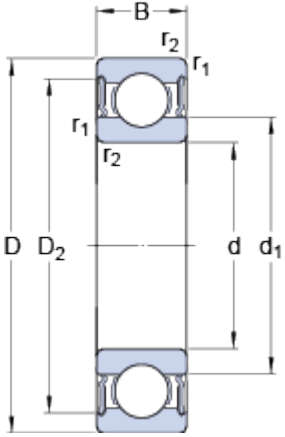


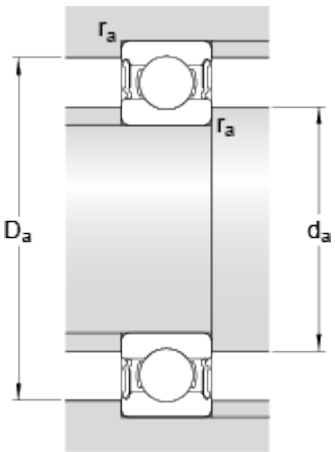
63001-2RS1

Abmessungen



d	12	mm
D	28	mm
B	12	mm
d ₁	≈ 17	mm
D ₂	≈ 24.72	mm
r _{1,2}	min. 0.3	mm

Anschlussmaße



d _a	min. 14	mm
d _a	max. 16.9	mm
D _a	max. 26	mm
r _a	max. 0.3	mm

Berechnungsdaten

Dynamische Tragzahl	C	5	kN
Statische Tragzahl	C ₀	2.3	kN
Ermüdungsgrenzbelastung	P _u	0.1	kN
Grenzdrehzahl		17000	r/min
Berechnungsbeiwert	k _r	0.025	
Berechnungsbeiwert	f ₀	13	

Gewicht

Gewicht Lager	0.029	kg
---------------	-------	----