

## Merkmale

- Grenzwertschalter für Schüttgüter
- Kompaktgerät
- Kein Abgleich: einfache Inbetriebnahme (Plug and Play)
- Unempfindlich gegen Ansatzbildung: wartungsfreier Betrieb
- Keine mechanisch bewegten Teile: kein Verschleiß, lange Lebensdauer
- Sensormaterial Edelstahl: kaum Abrasion auch bei Baustoffen
- Unempfindlich gegen externe Vibration und Fließgeräusche

## Funktion

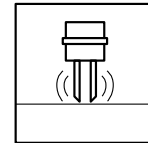
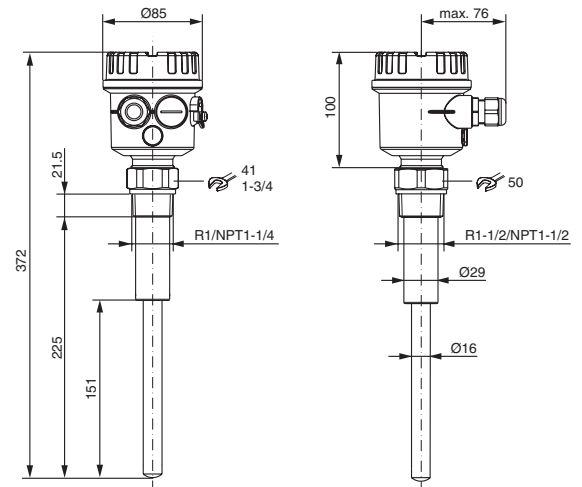
Das Gerät ist ein robuster Füllstandgrenzwertschalter für Silos mit fein- oder grobkörnigen, nicht fluidisierten Schüttgütern.

Die unterschiedlichen Bauformen ermöglichen einen vielfältigen Einsatz. Auch für den Einsatz in staubexplosionsgefährdeten Bereichen sind Zertifikate vorhanden.

Typische Anwendungsbeispiele:

Getreide, Kaffeebohnen, Zucker, Futtermittel, Reis, Waschmittel, Farbpulver, Kreide, Gips, Zement, Sand, Kunststoffgranulat

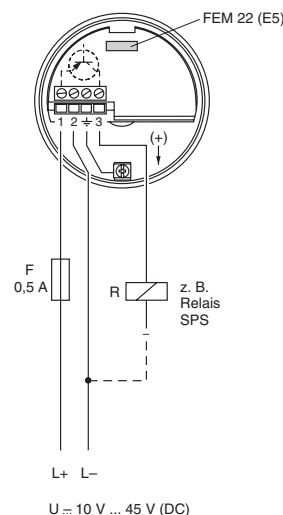
## Aufbau



## Anschluss

### Anschluss FEM 22 (E5) Dreileiter-Gleichstromanschluss (Beispiel)

- bevorzugt in Verbindung mit speicherprogrammierbaren Steuerungen (SPS), DI-Module nach EN 61131-2
- positives Signal am Schaltausgang der Elektronik (PNP)
- Ausgang bei Grenzstand gesperrt.



Weitere Anschlüsse siehe Abschnitt elektrischer Anschluss.

<b>Allgemeine Daten</b>		
Messverfahren		Der Schwingstab des Geräts wird durch einen piezoelektrischen Antrieb auf seine Resonanzfrequenz angeregt. Bedeckt ein Medium den Schwingstab, ändert sich dadurch seine Schwingamplitude (die Schwingung wird gedämpft). Die Elektronik des Geräts vergleicht die Istamplitude mit einem Sollwert und zeigt an, ob der Schwingstab frei schwingt oder vom Medium bedeckt ist.
Messeinrichtung		Die Messeinrichtung besteht aus: - dem Gerät mit Elektronikeinsatz - einer Spannungsquelle - den angeschlossenen Steuerungen, Schaltgeräten, Signalgebern (z. B. Lampen, Hupen, PLS, SPS, usw.)
Bauform		Kompaktgerät
Betriebsart		MAX = Maximum-Sicherheit: Das Gerät schaltet beim Bedecken der Sonde oder bei Unterbrechung der Versorgungsspannung sicherheitsgerichtet (Ausfallsignal). Beispielanwendung: Überfüllsicherung MIN = Minimum-Sicherheit: Das Gerät schaltet beim Freiwerden der Sonde oder bei Unterbrechung der Versorgungsspannung sicherheitsgerichtet (Ausfallsignal). Beispielanwendung: Leerlaufschutz
<b>Versorgung</b>		
Bemessungsspannung	$U_r$	Elektronikeinsatz FEM22 (E5): 10 ... 45 V DC Elektronikeinsatz FEM24 (WA): 19 ... 253 V AC, 50/60 Hz oder 19 ... 55 V DC
Welligkeit		Elektronikeinsatz FEM22 (E5): max. 5 V, 0 ... 400 Hz
Stromaufnahme		Elektronikeinsatz FEM22 (E5): max. 18 mA
Leistungsaufnahme		Elektronikeinsatz FEM22 (E5): max. 0,81 W Elektronikeinsatz FEM 24 (WA): max. 1,3 W
Verpolschutz		Trennspannung 2,2 kV
<b>Elektrische Daten</b>		
Überspannungsschutz		Elektronikeinsatz FEM22 (E5) : Überspannungskategorie III
<b>Eingang</b>		
Eingangssignal		Sonde bedeckt - kleine Amplitude Sonde frei - große Amplitude
Messgröße		Füllhöhe (entsprechend der Einbaulage und Baulänge)
Messbereich		Der Messbereich ist abhängig vom Einbauort des Geräts
<b>Ausgang</b>		
Bürde		Elektronikeinsatz FEM22 (E5): - Last über Transistor und separaten PNP-Anschluss geschaltet - Laststrom: max. 45 V (getakteter Überlast- und Kurzschlusschutz), dauernd max. 350 mA - Reststrom: < 100 $\mu$ A (bei gesperrtem Transistor) - kapazitive Last: max. 0,5 $\mu$ F bei 45 V, max. 1,0 $\mu$ F bei 24 V - Restspannung: < 3 V (bei durchgeschaltetem Transistor) Elektronikeinsatz FEM24 (WA): - Lasten über 2 potenzialfreie Umschaltkontakte geschaltet - Wechselstrom: I max. 6 A, U max. 253 V; P max. 1500 VA, $\cos \phi = 1$ , P max. 750 VA, $\cos \phi > 0,7$ - Gleichstrom: I max. 6 A bis 30 V, I max. 0,2 A bis 125 V - bei Anschluss eines Funktionskleinstromstromkreises mit doppelter Isolation nach IEC 1010 gilt: Summe der Spannungen von Relaisausgang und Hilfsenergie max. 300 V
Einschaltverzögerung	$t_{on}$	richtige Schaltstellung nach max. 3 s
Ausgangssignal		binär
Ausfallsignal		Elektronikeinsatz FEM22 (E5): Ausgangssignal bei Netzausfall und bei Geräteausfall - < 100 $\mu$ A Elektronikeinsatz FEM24 (WA): Ausgangssignal bei Netzausfall - Relais abgefallen
<b>Galvanische Trennung</b>		
Eingang/Versorgung		Elektronikeinsatz FEM22 (E5)
Eingang/übrige Kreise		Elektronikeinsatz FEM24 (WA)
<b>Richtlinienkonformität</b>		
Elektromagnetische Verträglichkeit		
Richtlinie 2014/30/EU		EN 61326-1:2006 , EN 61326-2-3:2006
Niederspannung		
Richtlinie 2014/35/EU		Elektronikeinsatz FEM24 (WA) : EN 61010-1:2010
<b>Konformität</b>		
Elektromagnetische Verträglichkeit		NE 21
Schutzart		IEC 60529:2001
Schwingungsfestigkeit		EN 60068-2-27
Klimaklasse		EN 60068, Teil 2-38, Bild 2a
<b>Messgenauigkeit</b>		
Messfrequenz		700 ... 800 Hz
Schaltzeit		beim Bedecken des Sensors ca. 0,5 s, beim Freiwerden des Sensors ca. 1,0 s
<b>Einsatzbedingungen</b>		
Einbaubedingungen		

 Veröffentlichungsdatum: 2016-11-03 10:01  
 Ausgabedatum: 2016-11-03 272173\_ges.xml

Beachten Sie „Allgemeine Hinweise zu Pepperl+Fuchs-Produktinformationen“.

 Pepperl+Fuchs-Gruppe  
 www.pepperl-fuchs.com

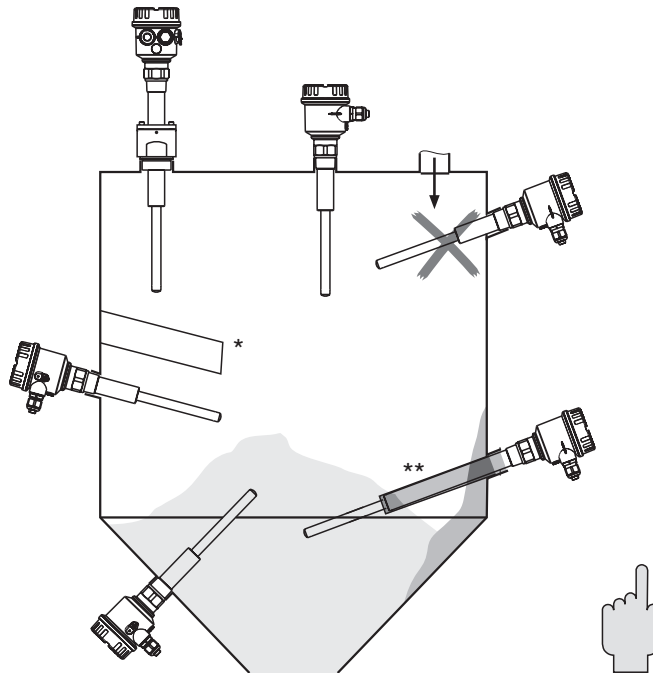
 USA: +1 330 486 0002  
 pa-info@us.pepperl-fuchs.com

 Deutschland: +49 621 776 2222  
 pa-info@de.pepperl-fuchs.com

 Singapur: +65 6779 9091  
 pa-info@sg.pepperl-fuchs.com

Einbaulage	siehe Abschnitt Einbaulage
Prozessbedingungen	
Prozesstemperatur	-40 ... 150 °C (-40 ... 302 °F)
Messstoffdruckgrenze	-1 ... 25 bar max. Betriebsdruck 25 bar, Berstdruck 100 bar
Thermischer Schock	max. 120 K
Aggregatzustand	Feststoffe
Feststoffanteile	≤ Ø25 mm
Schüttgewicht	≥ 200 g/l, nicht fluidisiert
<b>Umgebungsbedingungen</b>	
Umgebungstemperatur	-40 ... 70 °C (-40 ... 158 °F)
Lagertemperatur	-40 ... 85 °C (-40 ... 185 °F)
<b>Mechanische Daten</b>	
Schutzart	IP66/IP67, NEMA 4X
Anschluss	Verschraubung M20 Gewinde G1/2, NPT1/2
Material	Gehäuse F16: PTB-FR, Klarsichtdeckel aus PA12, Deckeldichtung EPDM Gehäuse F18: Aluminium EN-AC-AISI10Mg, kunststoffbeschichtet Deckeldichtung: EPDM Prozessanschlüsse, Sensor: Edelstahl 1.4435/316L
Masse	Gerät mit F16-Gehäuse, Elektroneinsatz FEM24 (WA) und R1-Gewinde: ca. 1,0 kg
Abmessungen	max. Ø85 mm, Länge 372 mm
Prozessanschluss	Gewinde R1, R1-1/2 nach DIN 2999 Gewinde 1-1/4 - 11-1/2 NPT, 1-1/2 - 11-1/2 NPT nach ANSI B 1.20.1
<b>Daten für den Einsatz in Verbindung mit explosionsgefährdeten Bereichen</b>	
EG-Baumusterprüfbescheinigung	KEMA 06 ATEX 0055
Gruppe, Kategorie, Zündschutzart	⊕ II 1/3D Ex ta/tc IIIC T170°C Da/Dc
Richtlinienkonformität	
Richtlinie 2014/34/EU	EN 60079-0:2012 , EN 60079-31:2009
<b>Internationale Zulassungen</b>	
IECEx-Zulassung	IECEx DEK 11.0068
Zugelassen für	Ex ta/tc IIIC T170°C Da/Dc
<b>Allgemeine Informationen</b>	
Ergänzende Dokumentation	technische Information (TI) Handbücher, Kurzanleitungen (BA, KA) Betriebsanleitungen (SI)
Ergänzende Informationen	Beachten Sie, soweit zutreffend, die EG-Baumusterprüfbescheinigungen, Konformitätsaussagen, Konformitätserklärungen, Konformitätsbescheinigungen und Betriebsanleitungen. Diese Informationen finden Sie unter <a href="http://www.pepperl-fuchs.com">www.pepperl-fuchs.com</a> .

## Einbaulage



senkrechter Einbau/vertikaler Einbau

\* mit Schutzdach (kundenseitig anzubringen)

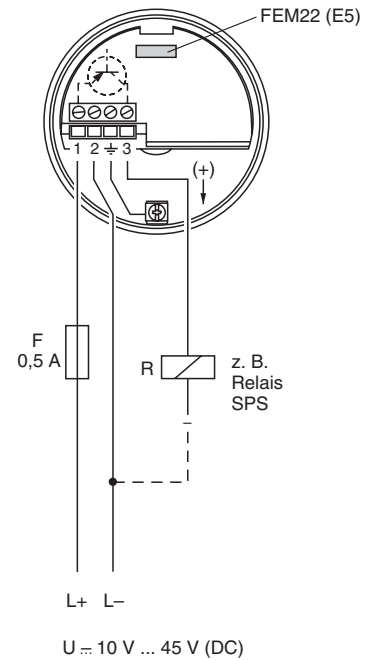
\*\* mit Schutzrohr (kundenseitig anzubringen)

**Elektrischer Anschluss**

**Elektronikeinsatz FEM22 (E5)**

Dreileiter-Gleichstromanschluss

- Bevorzugt in Verbindung mit speicherprogrammierbaren Steuerungen (SPS), DI-Module nach EN 61131-2
- positives Signal am Schaltausgang der Elektronik (PNP)
- Ausgang bei Grenzstand gesperrt



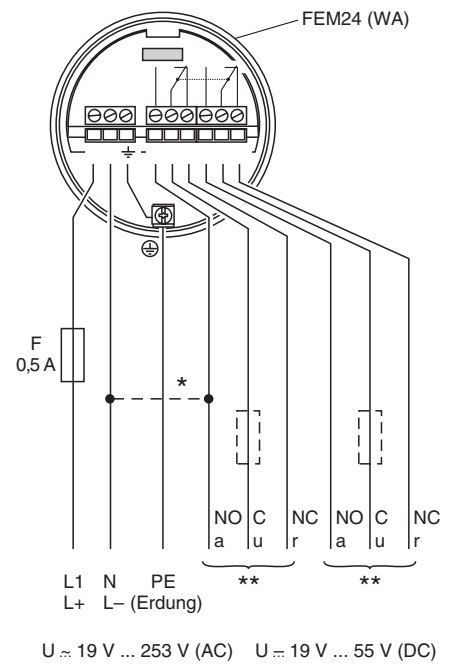
**Elektronikeinsatz FEM24 (WA)**

Allstromanschluss mit Relaisausgang

- Hilfsenergie:  
Beachten Sie die unterschiedlichen Spannungsbereiche für Gleich- und Wechselstrom.
- Ausgang:  
Sehen Sie bei Anschluss eines Geräts mit hoher Induktivität eine Funkenlöschung zum Schutz des Relaiskontakts vor.  
Eine Feinsicherung (abhängig von der angeschlossenen Last) schützt den Relaiskontakt bei Kurzschluss. Die beiden Relaiskontakte schalten simultan.  
DPDT (Double Pole Double Throw)

\* Im gebrückten Zustand arbeitet der Relaisausgang in Form einer NPN-Logik.

\*\* siehe auch „Anschließbare Last (Bürde)“



Veröffentlichungsdatum 2016-11-03 10:01 Ausgabedatum 2016-11-03 272173\_ger.xml

## Typenschlüssel



In dieser Darstellung werden Optionen, die sich gegenseitig ausschließen, nicht gekennzeichnet.  
Option mit \* = auf Anfrage/in Vorbereitung.

Gerät	
LVL	Vibrationsgrenzwertschalter

Bauform	
B1	Kompaktgerät

Prozessanschluss	
N3	Gewinde NPT1-1/4, ANSI, 1.4435/316L
N5	Gewinde NPT1-1/2, ANSI, 1.4435/316L
R3	Gewinde R1, DIN 2999, 1.4435/316L
R5	Gewinde R1-1/2, DIN 2999, 1.4435/316L
XX	Sonderausführung

Gehäuse, Kabeleinführung	
A6	Aluminium-Gehäuse F18, IP66/IP67, NEMA 4X, Kabelverschraubung M20
A7	Aluminium-Gehäuse F18, IP66/IP67, NEMA 4X, Gewinde NPT3/4
A8	Aluminium-Gehäuse F18, IP66/IP67, NEMA 4X, Gewinde G1/2
C2	Polyester-Gehäuse F16, IP66/IP67, NEMA 4X, Kabelverschraubung M20
Q3	Polyester-Gehäuse F16, IP66/IP67, NEMA 4X, Gewinde NPT1/2
P4	Polyester-Gehäuse F16, IP66/IP67, NEMA 4X, Gewinde G1/2A

Elektrischer Ausgang	
E5	FEM22, 3-Draht, PNP, 10 V DC ... 45 V DC
WA	FEM24, Relais, DPDT, 19 V AC ... 253 V AC, 19 V DC ... 55 V DC

Zusatzausstattung	
A	Grundauführung

Zulassung	
NA	Variante für nicht explosionsgefährdeten Bereich
CU	CSA General Purpose, CSA C US
EX	ATEX II 1/3D Ex ta/tc IIIC T170°C Da/Dc
IK	IECEx Ex ta/tc IIIC T170°C Da/Dc