

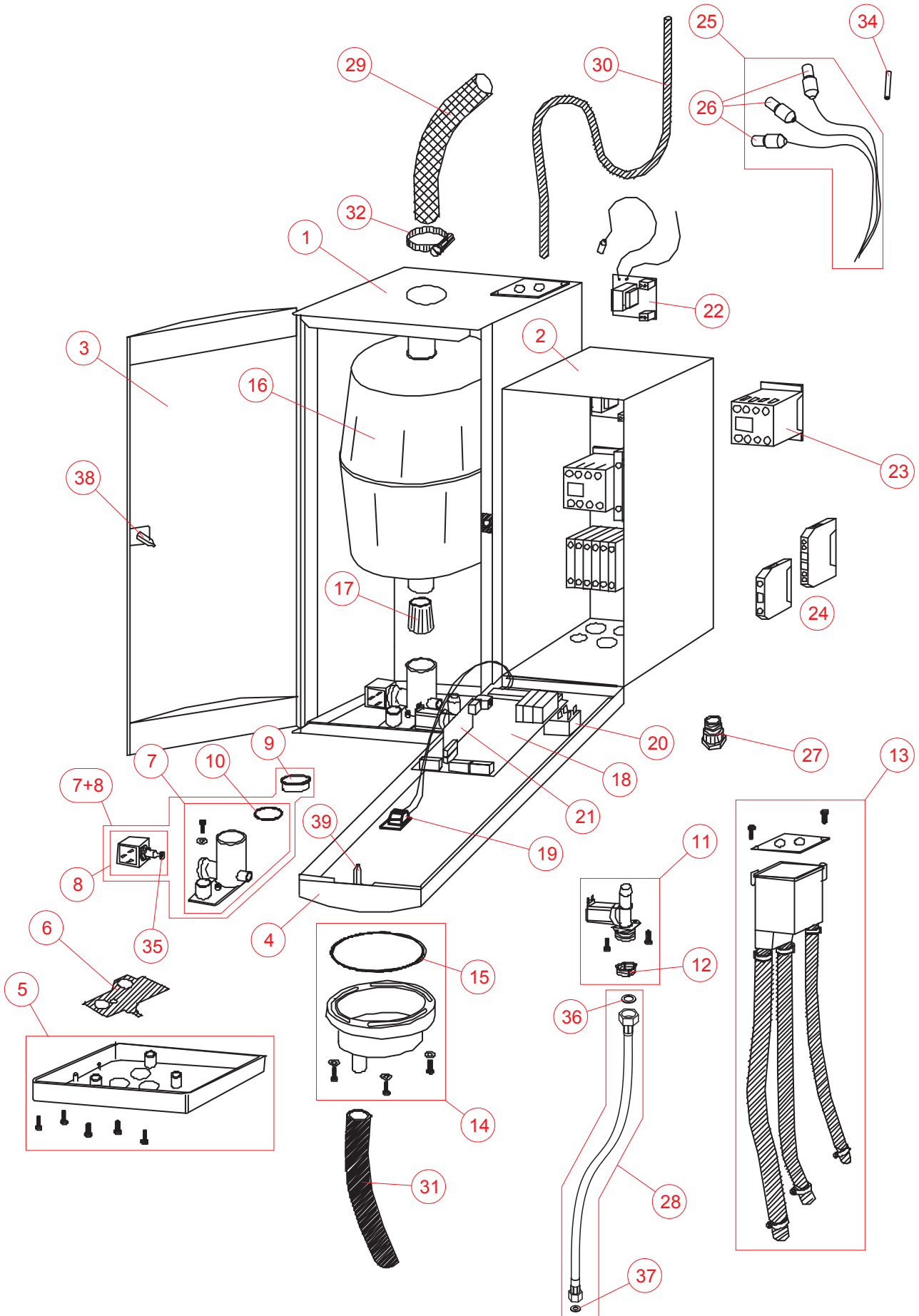
Nordmann Novap 3000

Dampf-Luftbefeuchter
Steam air humidifier
Humidificateur d'air à vapeur



ERSATZTEILLISTE
SPARE PARTS LIST
LISTE DE PIÈCES DE RECHANGE

Novap3000



Pos.	Art.-No.	Bezeichnung	Description	Désignation
1	2402050	Wasserteil 4kg/h 230V	Water part 4kg/h 230V	Partie d'eau 4kg/h 230V
1	2402052	Wasserteil 8kg/h 230V	Water part 8kg/h 230V	Partie d'eau 8kg/h 230V
1	2402054	Wasserteil 15/23kg/h 230V	Water part 15/23kg/h 230V	Partie d'eau 15/23kg/h 230V
1	2402055	Wasserteil 32kg/h 230V	Water part 32kg/h 230V	Partie d'eau 32kg/h 230V
1	2402056	Wasserteil 32kg/h rechts 230V	Water part 32kg/h right 230V	Partie d'eau 32kg/h à droite 230V
1	2402057	Wasserteil 45kg/h 230V	Water part 45kg/h 230V	Partie d'eau 45kg/h 230V
1	2402059	Wasserteil 45kg/h rechts 230V	Water part 45kg/h right 230V	Partie d'eau 45kg/h à droite 230V
--	2400482	Montagerahmen für Doppelgeräte	Mounting frame for double units	Châssis de montage pour unités doubles
2	2402868	Elektrogehäuse 4-15,2364,3264	Electric cabinet 4-15,2364,3264	Boîte appareill. électr. 4-15,2364,3264
2	2402869	Elektrogehäuse 2362,3262,4564	Electric cabinet 2362,3262,4564	Boîte appareill. électr. 2362,3262,4564
2	2539571	Elektrogehäuse Doppelgeräte	Electric cabinet double units	Boîte appareill. électr. unités doubles
3	2538795	Türe mit Schloss 4-8kg	Door with lock 4-8kg	Porte avec serrure 4-8kg
3	2538796	Türe mit Schloss 15-23kg	Door with lock 15-23kg	Porte avec serrure 15-23kg
3	2538797	Türe mit Schloss 32-90kg	Door with lock 32-90kg	Porte avec serrure 32-90kg
4	2402864	Panel 4-45kg Novap	Panel 4-45kg Novap	Panel 4-45kg Novap
4	2402872	Panel 4-45kg mit Anzeige Novap	Panel 4-45kg with indication Novap	Panel 4-45kg avec indication Novap
4	2402865	Panel 64-90kg Novap	Panel 64-90kg Novap	Panel 64-90kg Novap
4	2402873	Panel 64-90kg mit Anzeige Novap	Panel 64-90kg with indication Novap	Panel 64-90kg avec indication Novap
5	2402871	Bodenschale mit Schrauben	Bottom plate incl screws	Couvercle inférieur vis inclu
6	2539252	Flachdichtung für Ablasskörper	Flat gasket drainage body	Joint corps d'écoulement
7	2402821	Ablass-Körper ohne Anschluss für SC	Drainage body w/o SC connection	Corps d'écoulement sans connexion SC
7	2402823	Ablass-Körper mit Anschluss für SC	Drainage body with SC connection	Corps d'écoulement avec connexion SC
8	2402804	Anker & Spule zu Auslassventil 200-240V	Armature & coil to drain valve 200-240V	Induit & bobine p.vanne d'écoul.200-240V
7+8	2402794	Auslassventil kpl 200-240V	Drain valve cpl 200-240V	Vanne d'écoulement cpl 200-240V
7+8	2402824	Auslassventil SC kpl 200-240V	Drain valve SC cpl 200-240V	Vanne d'écoulement SC cpl 200-240V
9	2402820	Haltering zu Ablass-Körper (5 ST)	Support ring drainage body (5 pcs)	Bague support corps d'écoulement (5 pcs)
10	2402914	O-Ring 34.59 x 2.62 (10 ST)	O-ring 34.59 x 2.62 (10 pcs)	Joint torique 34.59 x 2.62 (10 pcs)
11	2402781	Einlassventil 230V 0.5l -4kg	Inlet valve 230V 0.5l -4kg	Vanne de remplissage 230V 0.5l -4kg
11	2402790	Einlassventil 230V 0.8l 8kg	Inlet valve 230V 0.8l 8kg	Vanne de remplissage 230V 0.8l 8kg
11	2402815	Einlassventil 90° 230V 1.2l 13-23kg	Inlet valve 90° 230V 1.2l 13-23kg	Vanne de rempliss. 90° 230V 1.2l 13-23kg
11	2402816	Einlassventil 90° 230V 5.0l 32-65kg	Inlet valve 90° 230V 5.0l 32-65kg	Vanne de rempliss. 90° 230V 5.0l 32-65kg
12	2402800	Filter zu Einlassventil	Filter for inlet valve	Filtre pour vanne de remplissage
13	2402836	Füllsystem kpl 4-8kg/h	Filling system cpl 4-8kg/h	Système de remplissage cpl 4-8kg/h
13	2402837	Füllsystem kpl 15-23kg/h	Filling system cpl 15-23kg/h	Système de remplissage cpl 15-23kg/h
13	2402838	Füllsystem kpl 32-130kg/h	Filling system cpl 32-130kg/h	Système de remplissage cpl 32-130kg/h
14	2538978	Ablassbecher Anschluss vertikal	Draincup connection vertical	Godet d'écoulement connexion verticale
14	2538979	Ablassbecher Anschluss horizontal	Draincup connection horizontal	Godet d'écoulement connexion horizontale
15	2402916	O-Ring 95.0 x 2.5 (5 ST)	O-ring 95.0 x 2.5 (5 pcs)	Joint torique 95.0 x 2.5 (5 pcs)
--	2402995	SC-System Nachrüstsatz 230V Novap3000	SC-System modificaton kit 230V Novap3000	Set de modif. SC-System 230V Novap3000
--	2402831	SC-Pumpe 230V	SC-System pump 230V	Pompe SC-system 230V
--	2402832	SC-Schlauch	SC-hose	Tuyau SC
16	6391510	Dampfzylinder 422	Steam cylinder type 422	Cylindre à vapeur type 422
16	6391511	Dampfzylinder 424	Steam cylinder type 424	Cylindre à vapeur type 424
16	6391512	Dampfzylinder 432	Steam cylinder type 432	Cylindre à vapeur type 432
16	6391513	Dampfzylinder 434	Steam cylinder type 434	Cylindre à vapeur type 434
16	6391520	Dampfzylinder 822	Steam cylinder type 822	Cylindre à vapeur type 822
16	6391521	Dampfzylinder 824	Steam cylinder type 824	Cylindre à vapeur type 824
16	6391522	Dampfzylinder 832	Steam cylinder type 832	Cylindre à vapeur type 832
16	6391523	Dampfzylinder 834	Steam cylinder type 834	Cylindre à vapeur type 834
16	6391530	Dampfzylinder 1532	Steam cylinder type 1532	Cylindre à vapeur type 1532
16	6391531	Dampfzylinder 1534	Steam cylinder type 1534	Cylindre à vapeur type 1534
16	6391540	Dampfzylinder 2362	Steam cylinder type 2362	Cylindre à vapeur type 2362
16	6391541	Dampfzylinder 2364	Steam cylinder type 2364	Cylindre à vapeur type 2364

Pos.	Art.-No.	Bezeichnung	Description	Désignation
16	6391550	Dampfzylinder 3262	Steam cylinder type 3262	Cylindre à vapeur type 3262
16	6391551	Dampfzylinder 3264	Steam cylinder type 3264	Cylindre à vapeur type 3264
16	6391560	Dampfzylinder 4564	Steam cylinder type 4564	Cylindre à vapeur type 4564
16	6391704	Dampfzylinder 6564 (verzinkt)	Steam cylinder type 6564 (tinned)	Cylindre à vapeur type 6564 (étamé)
17	2539937	Ablass-Sieb (3 ST)	Drainage strainer (3 pcs)	Cartouche filtrante d'écoulement (3 pcs)
18	2538297	Versorgungs- & Steuerprint 230V Novap	Supply- & control PCB 230V Novap	Platine d'aliment. & commande 230V Novap
19	2537663	Anzeige-Print mit LED und Kabel Novap	Display print with LED and cable Novap	Plat. d'affichage av. DEL et câble Novap
20	2538185	Hauptschalter	Main switch	Interrupteur principal
21	2538359	Print Stetig-Adapter	Proportional adaptor PCB	Platine régulation continue
21	2539614	Print Stufen Adapter	Step adaptor PCB	Platine adaptateur à étages
22	2538298	Print Stromwandler & Sensor	Current transfor.& sensor PCB	Platine transform. de courant & senseur
23	2538522	Schütz K3-10	Contacteur K3-10	Contacteur K3-10
23	2538523	Schütz K3-24	Contacteur K3-24	Contacteur K3-24
23	2538518	Schütz K3-32	Contacteur K3-32	Contacteur K3-32
23	2538521	Schütz K3-50	Contacteur K3-50	Contacteur K3-50
24	2400202	Klemme 4 mm ² - Typ UK5N	Terminal 4 mm ² - type UK5N	Borne 4 mm ² - type UK5N
24	2403128	Klemme 6 mm ² Typ UK10	Terminal 6 mm ² - type UK10	Borne 6 mm ² - type UK10
24	2400203	Klemme 10 mm ² - Typ UK10N	Terminal 10 mm ² - type UK10N	Borne 10 mm ² - type UK10N
24	2400204	Klemme 16 mm ² - Typ UK16N	Terminal 16 mm ² - type UK16N	Borne 16 mm ² - type UK16N
24	2400205	Klemme 35 mm ² - Typ UK35	Terminal 35 mm ² - type UK35	Borne 35 mm ² - type UK35
24	2400206	Erd Klemme 4 mm ² - Typ USLKG5	Earth terminal 4 mm ² - type USLKG5	Borne de terre 4 mm ² - type USLKG5
24	2403129	Klemme 6 mm ² Typ USLKG10	Terminal 6 mm ² - type USLKG10	Borne 6 mm ² - type USLKG10
24	2400207	Erd Klemme 10 mm ² - Typ USLKG10N	Earth terminal 10 mm ² - type USLKG10N	Borne de terre 10 mm ² - type USLKG10N
24	2400208	Erd Klemme 16 mm ² - Typ USLKG16N	Earth terminal 16 mm ² - type USLKG16N	Borne de terre 16 mm ² - type USLKG16N
24	2400209	Erd Klemme 35 mm ² - Typ USLKG35	Earth terminal 35 mm ² - type USLKG35	Borne de terre 35 mm ² - type USLKG35
24	2400230	4-fach Klemme 4 mm ² - Typ UDK 4	4-wire terminal 4 mm ² - Typ UDK 4	4-wire terminal 4 mm ² - Typ UDK 4
25	2538560	Kabelbaum kpl 422, 424, 824	Cable tree cpl 422, 424, 824	Faisceau de câbles cpl 422, 424, 824
25	2538561	Kabelbaum kpl 822	Cable tree cpl 822	Faisceau de câbles cpl 822
25	2538562	Kabelbaum kpl 432, 434, 832, 834, 1534	Cable tree cpl 432, 434, 832, 834, 1534	Faisc. de câbl. cpl 432,434,832,834,1534
25	2538563	Kabelbaum kpl 1532, 2364	Cable tree cpl 1532, 2364	Faisceau de câbles cpl 1532, 2364
25	2538564	Kabelbaum kpl 2362	Cable tree cpl 2362	Faisceau de câbles cpl 2362
25	2538565	Kabelbaum kpl 3264, 6464	Cable tree cpl 3264, 6464	Faisceau de câbles cpl 3264, 6464
25	2538566	Kabelbaum kpl 3262, 4564, 6462, 9064	Cable tree cpl 3262, 4564, 6462, 9064	Faisc. de câble cpl 3262,4564,6462,9064
25	2540148	Kabelbaum kpl 6564, 13064	Cable tree cpl 6564, 13064	Faisc. de câble cpl 6564, 13064
26	2537270	DZ-Stecker (3 ST)	Cylinder plug (3 pcs)	Fiche de connexion du cylindre (3 pcs)
27	2402958	Kabelverschraubung PG11	Kabelverschraubung PG11	Cable gland PG11
27	2402959	Kabelverschraubung PG16	Cable gland PG16	Presse-étoupe PG16
27	2402960	Kabelverschraubung PG21	Cable gland PG21	Presse-étoupe PG21
27	2402961	Kabelverschraubung PG36	Cable gland PG36	Presse-étoupe PG36
28	2402913	Füllschlauch L=600 kpl	Filling hose L=600 cpl	Tuyau de remplissage L=600 cpl
29	1105176	DS22 Dampfschlauch ø22/31mm DS22	Steam hose ø22/31mm DS22	Tuyau de vapeur ø22/31mm
29	2400010	Dampfschlauch ø35/46mm	Steam hose ø35/46mm	Tuyau de vapeur ø35/46mm
30	2400011	Kondensatschlauch ø10/ø6mm	Condensate hose ø10/ø6mm	Tuyau de condensat ø10/ø6mm
31	2539490	Ablassschlauch schwarz L=0.5m ø22/31mm	Drain hose black L=0.5m ø22/31mm	Tuyau de vidange noir L=0.5m ø22/31mm
32	2402907	Schlauchbride ø29 (10 ST)	Hose clamp ø29 (10 pcs)	Collier de serrage ø29 (10 pcs)
32	2402908	Schlauchbride ø43 (5 ST)	Hose clamp ø43 (5 pcs)	Collier de serrage ø43 (5 pcs)
32	2402909	Einlass-Verschraubung 15	Inlet screw connection 15	Raccord d'entrée fileté 15
34	2402919	Sensorstecker (10 ST)	Sensor plug (10 pcs)	Fiche de connexion du senseur (10 pcs)
35	2402918	Dichtung zu Auslassventil	Gasket outlet valve	Joint vanne d'écoulement
36	2549688	Dichtung 3/4" / ø24xø15 x 2mm (5 ST)	Gasket 3/4" / ø24xø15 x 2mm (5 pcs)	Joint 3/4" / ø24xø15 x 2mm (5 pcs)
37	2549695	Dichtung 3/8" / ø15xø7.5 x 2mm (5 ST)	Gasket 3/8" / ø15xø7.5 x 2mm (5 pcs)	Joint 3/8" / ø15xø7.5 x 2mm (5 pcs)
38	2402881	Türverschluss kpl Serie 3000	Door lock cpl series 3000	Serrure de la porte cpl. série 3000
39	2402882	Panelverschluss kpl Serie 3000	Panel lock cpl series 3000	Serrure de panneau cpl. série 3000

GENERALIMPORTEUR (D)

MJS Air Klima GmbH & Co. KG
Industriestrasse 6
63165 Mühlheim a.M.
Tel.: 06108/6009-0
Fax: 06108/6009-50
info@airklima.de



Mehr als warm und kalt.®