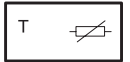


de Aussentemperaturfühler
 fr Sonde de température extérieure
 en Outdoor temperature sensor
 it Sonda della temperatura esterna
 es Sonda de temperatura exterior
 sv Utetemperaturgivare
 nl Buitentemperatuur opnemer

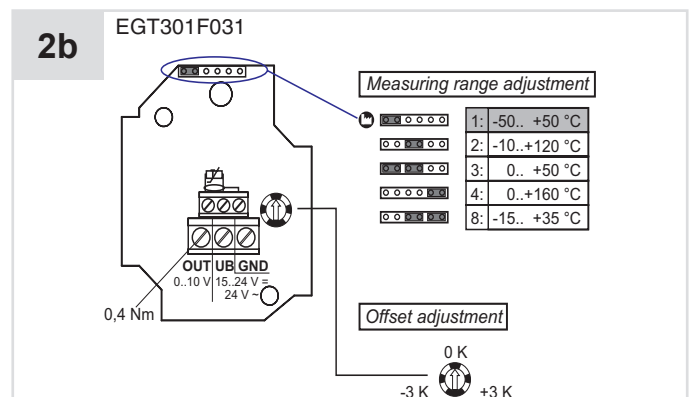
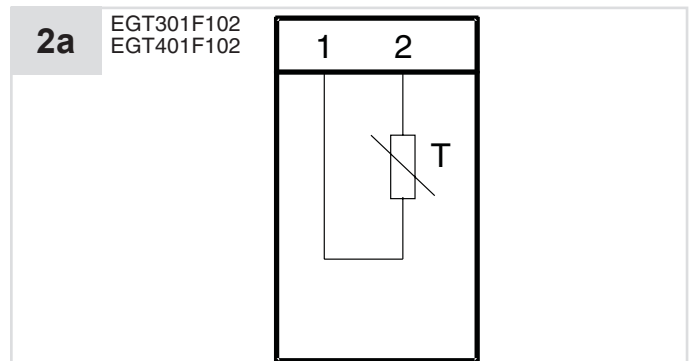
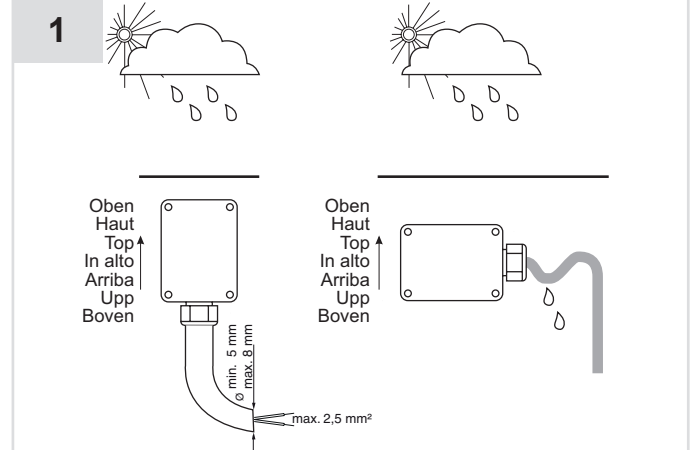
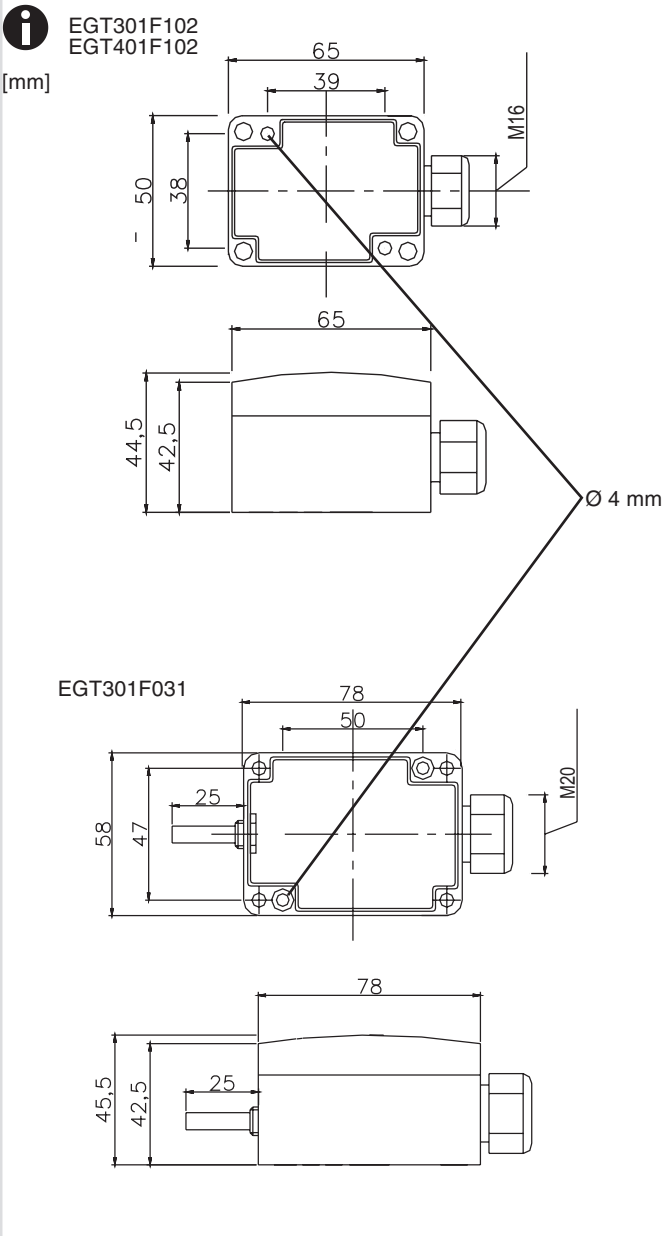
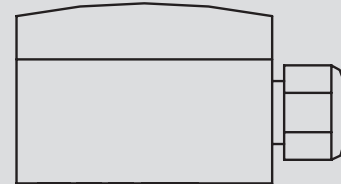
de Montagevorschrift
 fr Instruction de montage
 en Fitting instructions
 it Istruzioni di montaggio
 es Instrucciones de montaje
 sv Monteringanvisning
 nl Montagevoorschrift

EGT 301
 EGT 401

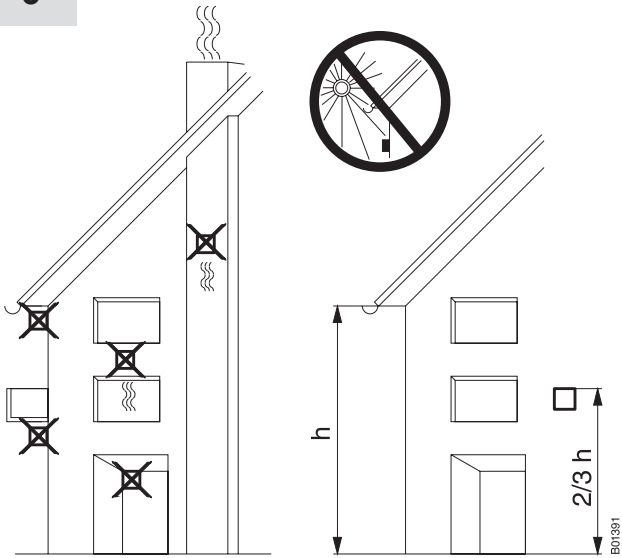


de Installationsanweisung für die Elektrofachkraft
 fr Notice d'installation pour l'électricien
 en Guidelines for the electrician
 it Informazioni per l'installatore elettrico
 es Instrucciones de instalación para el electricista
 sv Installationsinstruktion för behörig elektriker
 nl Instalatie aanwijzing voor de elektromonteur

de Für den Einsatz im witterungsgeschützten Freien
 fr Pour une utilisation en plein air, dans un endroit à l'abri des intempéries
 en To be used outside in a weather-protected area
 it Per l'impiego in zone all'aperto protette dagli agenti atmosferici
 es Para el uso en exteriores protegidos de las inclemencias del tiempo
 sv För användning utomhus med skydd mot väder
 nl Voor gebruik in de openlucht, beschermd tegen weersinvloeden



3



de An der Nordfassade montieren
 fr Montage sur la façade nord
 en Affix to a north-facing wall
 it Montare sulla facciata esposta a nord
 es Montaje en la fachada del Norte
 sv Monteras på nordfasad
 nl Op de noordgevel monteren

de Bei Zonenregelung: Fassade der zugehörigen Zone benutzen
 fr Lors d'une régulation de zone, utilisez la façade correspondante
 en For zonal regulation, fit to the wall corresponding to the particular zone
 it Nella regolazione a zone: utilizzare la facciata della zona corrispondente
 es Cuando regulación en zonas: Usar en la fachada de la zona correspondiente
 sv Vid zonreglering: Monteras på vägg som tillhör zonen
 nl Bij zonregeling de gevel van de betreffende zone gebruiken

de Dokument aufbewahren
 fr Ce document est à conserver
 en Retain this document
 it Conservare il documento
 es Guardar el documento
 sv Spara dokumentationen
 nl Document bewaren

© SAUTER Head Office
 Fr. Sauter AG
 Im Surinam 55
 CH-4016 Basel
 Tel. +41 61 - 695 55 55
 Fax +41 61 - 695 55 10
 www.sauter-controls.com
 info@sauter-controls.com