
The following page(s) are extracted from multi-page Kuhnke product catalogues or CDRoms and any page number shown is relevant to the original document. The PDF sheets here may have been combined to provide technical information about the specific product(s) you have selected.

Hard copy product catalogues, and CDRoms have been published describing Kuhnke Pneumatics, Solenoids, Relays and Electronics; some divided into different books. A list of current publications is available on this web site or from our sales offices. Some may be available for download, but as substantially larger files.

Contact Details

Kuhnke sales and service in the UK

H. Kuhnke Ltd
Unit 6 Focus 303
Focus Way, Walworth Business Park
Andover
Hampshire
SP10 5NY
United Kingdom

Tel: +44 (0)1264 364194
Fax: +44 (0)1264 365991
Email: sales@kuhnke.co.uk

Important Note

The information shown in these documents is for guidance only. No liability is accepted for any errors or omissions. The designer or user is solely responsible for the safe and proper application of the parts, assemblies or equipment described.

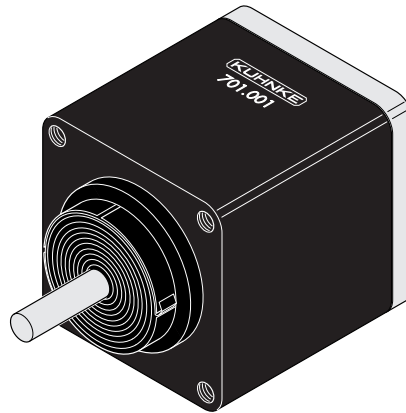
Drehantriebe Miniaturdrehantriebe

Einfachwirkend, rechts- oder linksdrehend
Ø 50 mm

Der Miniatur-Drehantrieb ist ein einseitig pneumatisch betriebener Drehantrieb mit Federrückstellung. Die Linearbewegung eines Kolbens setzt über eine schiefe Ebene die Antriebswelle in begrenzte Rotationsbewegung.

Technische Daten:

Druckbereich: 2 - 8 bar
Umgebungstemperatur: -10 °C...+70 °C*
Werkstoffe: Gehäuse: Al-Legierung, eloxiert
Zylinderdeckel: Al-Legierung, eloxiert
Antriebswelle: CrNi-Stahl, korrosionsbeständig
Dichtungen: Perbunan, ölbeständig
Schmiermittel: Shell Tellus Öl C10 oder gleichwertig
Medium: Druckluft, gewartet*
Hubbegrenzung: möglichst extern (optimale Lebensdauer)
Rückstellmoment (Md): ca. 0,165 Nm
Hubvolumen: ~ 7 cm³
Schwenkwinkel: 90° + 10°
Der Schwenkwinkel kann, durch Anbringen eines externen Anschlages, begrenzt werden. Hierbei ist jedoch zu beachten, dass der Schwenkwinkel nur im Vorlauf der Antriebswelle begrenzt werden darf, d. h. die Ausgangsposition muss durch die Rückstellfeder bei Entlüftung des Rotors wieder ganz erreicht werden.



Rotary Actuators Miniature Rotary Actuators

Single Acting, Anti- or Clockwise Rotation
Diameter 50 mm

The miniature rotary actuator is one-way pneumatically operated rotary actuator with spring return. The linear movement of a piston produces via angled surfaces the limited rotational movement of the drive shaft.

Technical Data:

Pressure range: 2 - 8 bar
Ambient temperature range: -10 °C...+70 °C*
Materials: housing: aluminium alloy, anodized
cylinder cover: aluminium alloy, anodized
drive shaft: CrNi steel, corrosion-resistant
Seals: Perbunan, oil-resistant
Lubricant: Shell Tellus Oil C10 or equivalent
Operating medium: compressed air, prepared*
Stroke limitation: if possible external (for optimum life)
Return torque (Md): approx. 0.165 Nm
Stroke volume: ~ 7 cm³
Angular travel: 90° + 10°
The angle of rotation can be limited by fitting an external stop. Care must be taken however that the angle is only limited in the forward movement of the shaft, i. e. the original position must be fully reached by the return spring when the actuator is exhausted.

* Siehe Technische Information

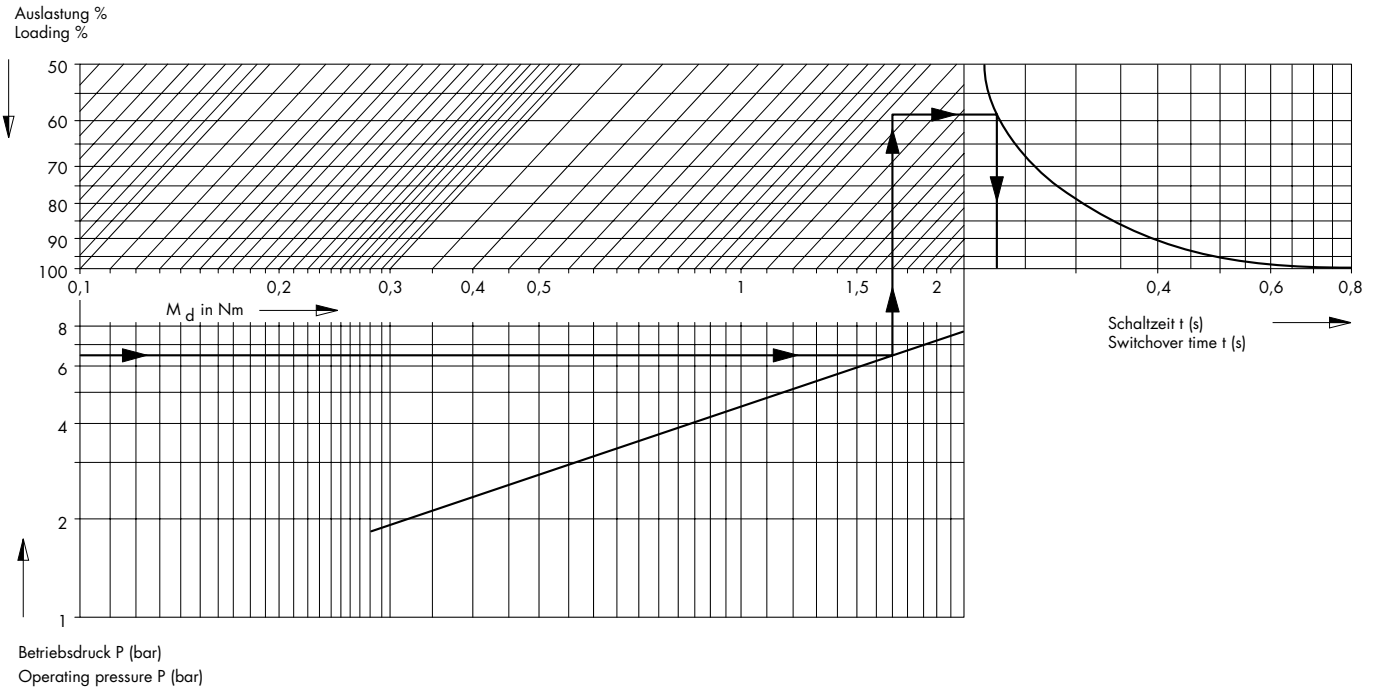
* See Technical Information

Drehantriebe
 Miniaturdrehantriebe
 Einfachwirkend, rechts- oder linksdrehend
 Ø 50 mm

Rotary Actuators
 Miniature Rotary Actuators
 Single Acting, Anti- or Clockwise Rotation
 Diameter 50 mm

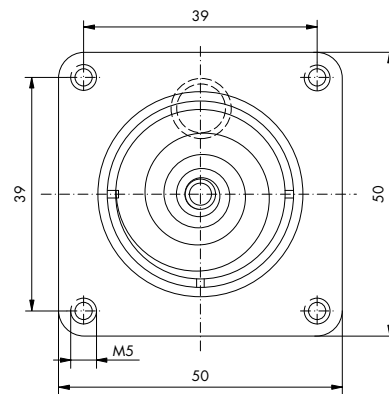
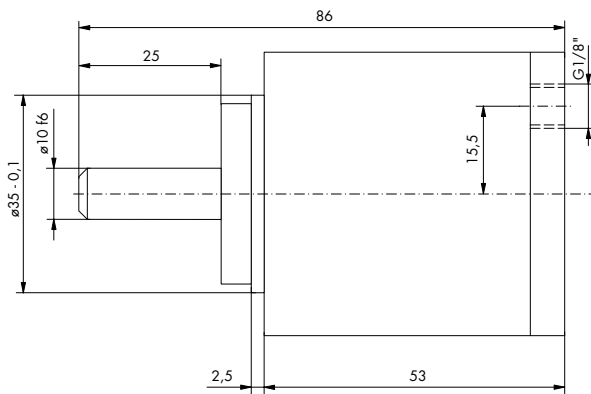
Drehmomente mit Rückstellfeder
 (bei dem werksmäßig eingestellten Rückstellmoment)

Torques with Return Spring
 (with return torque set at factory)



Abmessungen

Dimensions



Bestell-Nr.	701.001
-------------	---------

Linksdrehend (entgegen Uhrzeigersinn, auf das Wellenende gesehen)

Bestell-Nr.	701.002
-------------	---------

Rechtsdrehend (im Uhrzeigersinn, auf das Wellenende gesehen)



Falls größere Drehmomente und Schwenkwinkel benötigt werden, kann der Drehantrieb der KUAX-Baureihe eine Lösung bieten.

Order No.	701.001
-----------	---------

Anticlockwise rotation (looking at end of shaft)

Order No.	701.002
-----------	---------

Clockwise rotation (looking at end of shaft)



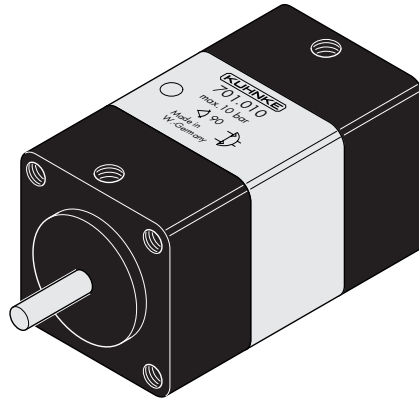
Should larger torques and angles of rotation be required, the rotary actuator by the KUAX-Type can provide an answer.

Drehantriebe
 Miniaturdrehantriebe
 Doppeltwirkend
 Ø 35 mm, Ø 50 mm

Die Linearbewegung zweier Kolben setzt über schiefe Ebenen die Antriebswelle in begrenzte Rotationsbewegung.

Technische Daten:

Druckbereich: 2 - 8 bar
 Umgebungstemperatur: -10 °C...+70 °C*
 Werkstoffe: Gehäuse: Al-Legierung, eloxiert
 Zylinderdeckel: Al-Legierung, eloxiert
 Antriebswelle: CrNi-Stahl, korrosionsbeständig
 Dichtungen: Perbunan, ölbeständig
 Schmiermittel: Shell Tellus Öl C10 oder gleichwertig
 Medium: Druckluft, gewartet*
 Hubbegrenzung: möglichst extern (optimale Lebensdauer)
 Hubvolumen: Ø 35 mm...7 cm³
 Ø 50 mm...22 cm³
 (für ein Schaltspiel = Vor- u. Rücklauf)
 Schwenkwinkel: 90° + 5°
 Der Schwenkwinkel kann, durch Anbringen eines externen Anschlages, begrenzt werden.



Rotary Actuators
 Miniature Rotary Actuators
 Double Acting
 Diameter 35 mm, Diameter 50 mm

The linear movement of two pistons produces via angled surfaces the limited rotational movements of the drive shaft.

Technical Data:

Pressure range: 2 - 8 bar
 Ambient temperature range: -10 °C...+70 °C*
 Materials: housing: aluminium alloy, anodized
 cylinder cover: aluminium alloy, anodized
 drive shaft: CrNi steel, corrosion-resistant
 Seals: Perbunan, oil-resistant
 Lubricant: Shell Tellus Oil C10 or equivalent
 Operating medium: compressed air, prepared*
 Stroke limitation: if possible external (for optimum life)
 Stroke volume: Ø 35 mm...7 cm³
 Ø 50 mm...22 cm³
 (for one switching cycle = forward motion and return)
 Angular travel: 90° + 5°
 The angle of rotation can be limited by fitting an external stop.

* Siehe Technische Information

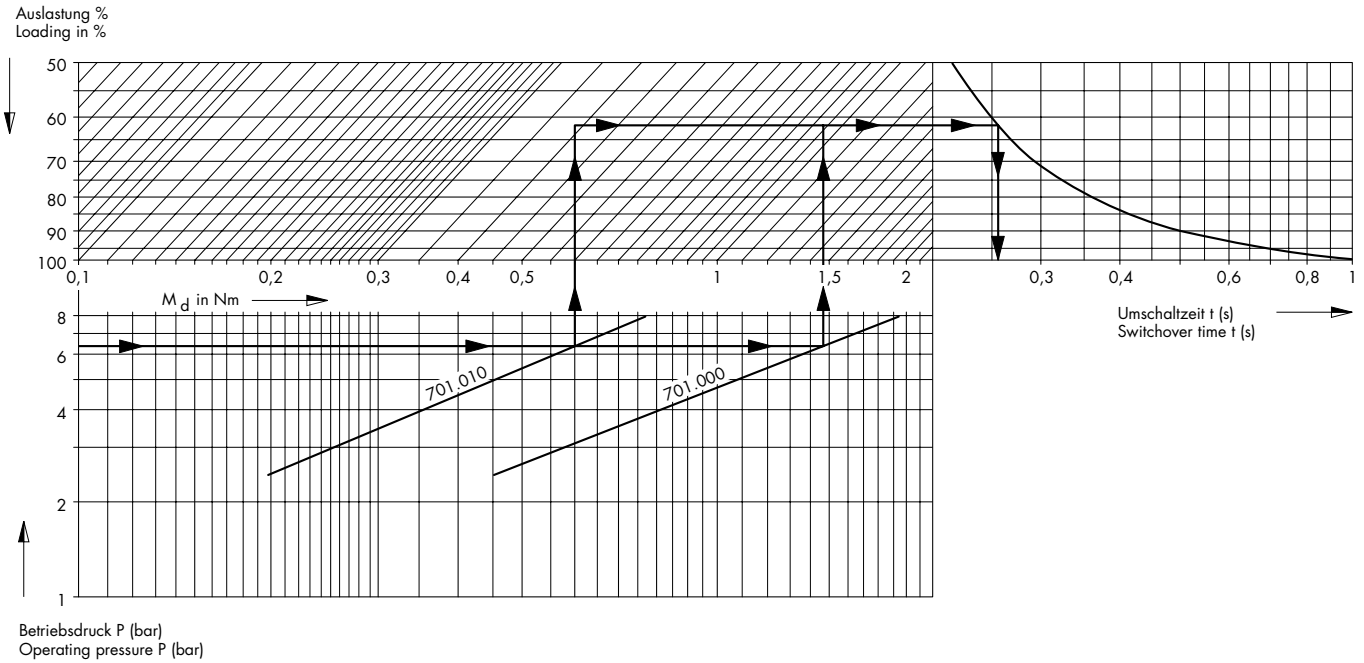
* See Technical Information

Drehantriebe
 Miniaturdrehantriebe
 Doppeltwirkend
 Ø 35 mm, Ø 50 mm

Rotary Actuators
 Miniature Rotary Actuators
 Double Acting
 Diameter 35 mm, Diameter 50 mm

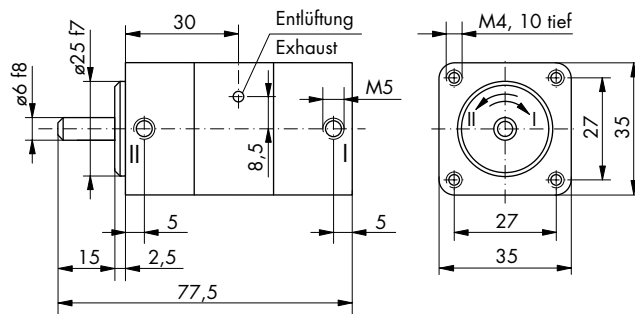
Drehmomente

Torques



Abmessungen
 Ø 35 mm

Dimensions
 Ø 35 mm



Bestell-Nr.	701.010
-------------	---------

Order No.	701.010
-----------	---------



Bei Beaufschlagung über:
 Anschluss I = Drehrichtung I
 Anschluss II = Drehrichtung II

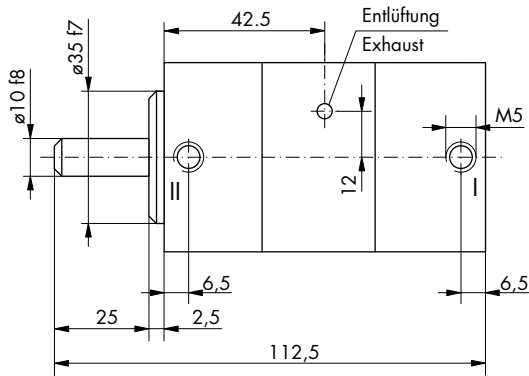


With pressure applied at:
 connection I = direction of rotation I
 connection II = direction of rotation II

Drehantriebe
 Miniaturdrehantriebe
 Doppeltwirkend
 Ø 35 mm, Ø 50 mm

Rotary Actuators
 Miniature Rotary Actuators
 Double Acting
 Diameter 35 mm, Diameter 50 mm

Abmessungen
 ▣ 50 mm

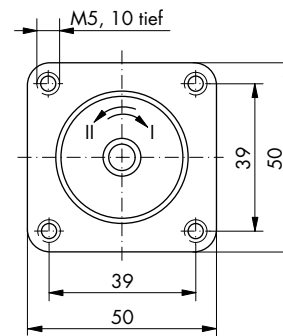


Bestell-Nr.	701.000
-------------	---------



Bei Beaufschlagung über:
 Anschluss I = Drehrichtung I
 Anschluss II = Drehrichtung II

Dimensions
 ▣ 50 mm



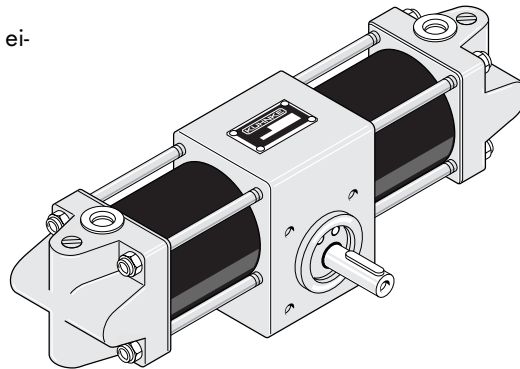
Order No.	701.000
-----------	---------



With pressure applied at:
 connection I = direction of rotation I
 connection II = direction of rotation II

Der KUAX-Drehantrieb wird in pneumatischen oder hydraulischen Systemen zur Erzeugung von Schwenkbewegungen eingesetzt. Der Schwenkbereich ist auf einen bestimmten Winkel begrenzt.

The KUAX Rotary Actuator is used in pneumatic or hydraulic systems for producing rotary movements. The rotational movement is limited to a certain angle.



Technische Daten:

Druckbereich: 2 - 16 bar
 bis 25 bar bei Niederdruckhydraulik

Umgebungstemperatur: -10 °C...+70 °C*

Werkstoffe: Gehäuse: Al-Legierung
 Zylinderdeckel: Al-Legierung
 Zylinderrohr: Stahl, korrosionsgeschützt
 Antriebswelle: Hochfester Stahl

Dichtungen: Perbunan, ölbeständig

Medium: Druckluft gewartet*

Hubbegrenzung: möglichst extern (optimale Lebensdauer)

Schwenkwinkel: Standard: 0 - 95°; 0 - 185°;
 0 - 275°; 0 - 365°
 (Toleranz - 2°...+ 3° max. auf den Gesamtschwenkwinkel)

Endlagenschalter: Bauart E
 Schalterart: Mikroschalter (Wechsler)
 Kontaktbelastung: 250 V; 1 A
 Anschluss: Schraubklemmen
 Kabeldurchführung: Pg 7
 Schutzart: IP 40

Technical Data:

Pressure range: 2 - 16 bar
 up to 25 bar with low-pressure hydraulic system

Ambient temperature range: -10 °C...+70 °C*

Materials: housing: aluminium alloy
 cylinder cover: aluminium alloy
 cylinder tube: steel, corrosion-resistant
 drive shaft: steel purified
 Perbunan, oil-resistant

Seals: Operating medium: compressed air, prepared*

Stroke limitation: if possible external (for optimum life)

Angular travel: standards: 0 - 95°; 0 - 185°;
 0 - 275°; 0 - 365°
 (tolerance - 2°...+ 3° over whole angle of rotation)

Electric limit switch: type E
 switch type: microswitch (change over contact)
 contact load: 250 V; 1 A
 connection: screw terminals
 cable bush: Pg 7
 protective: IP 40

* Siehe Technische Information

* See Technical Information

Technische Daten:

S1 = Ausgangsstellung des Kolbens von Zylinder I
 Endstellung des Kolbens bei Betätigung durch Zylinder II

S2 = Ausgangsstellung des Kolbens von Zylinder II
 Endstellung des Kolbens bei Betätigung durch Zylinder I

α = Schwenkwinkel
 Die Lage der Keilnut in Stellung S1: oben (Toleranz: max. - 2°)
 Die Bewegung von S1 nach S2 ist eine Rechtsdrehung (auf die Welle gesehen)

Technical Data:

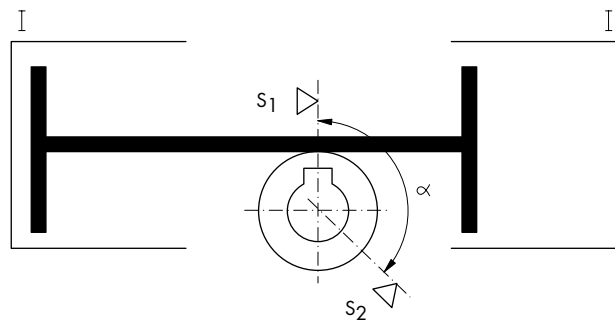
S1 = Initial position of piston of cylinder I
 Final position of piston at actuation of cylinder II

S2 = Initial position of piston of cylinder II
 Final position of piston at actuation of cylinder I

α = Angle of rotation
 Position of the keyway in position S1: at top (Tolerance: max. - 2°)
 The movement from S1 to S2 is a clockwise one (when facing the shaft)

Schwenkbereich:

Range of rotation:



Dämpfungsweg – Dämpfungswinkel – Zahnstangenweg/
 °-Schwenkwinkel in mm

Cushioning travel – Cushioning angle – Rack travel/
 Deg. rotation in mm

Typ	KR 3	KR 4	KR 5	KR 6	KR 8	Type
Kolbendurchmesser (mm)	32	40	50	63	80	Piston Ø (mm)
Dämpfungsweg (mm)	6	6,2	8	11,2	19,1	Cushioning travel (mm)
Dämpfungswinkel	37°	32°	31°	34°	37°	Cushioning angle
Zahnstangenweg/°-Schwenkwinkel (mm)	0,1635	0,196	0,262	0,327	0,524	Rack travel/deg. rotation (mm)

Hubvolumen (für ein Schaltspiel –
 Vor- und Rücklauf – in cm³)

Stroke volume (for one switching cycle –
 forward travel and return – in cm³)

Typ/Type	95°	185°	275°	365°
KR3	24	45	66	87
KR4	50	95	140	185
KR5	106	198	290	382
KR6	190	365	522	688
KR8	514	987	1460	1933

Gewicht (ca. kg)

Weight (approx. kg)

Typ/Type	95°	185°	275°	365°
KR3	1,0	1,2	1,3	1,4
KR4	1,5	1,7	2,0	2,2
KR5	3,0	3,5	4,0	4,4
KR6	4,8	5,8	6,7	7,6
KR8	13,0	15,0	16,5	18,5

**Technische Daten:
 Das Drehmoment**

ist abhängig von der Baugröße und dem Betriebsdruck (s. Diagramme). Es ist über den ganzen Schwenkbereich konstant.

Die Umschaltzeit

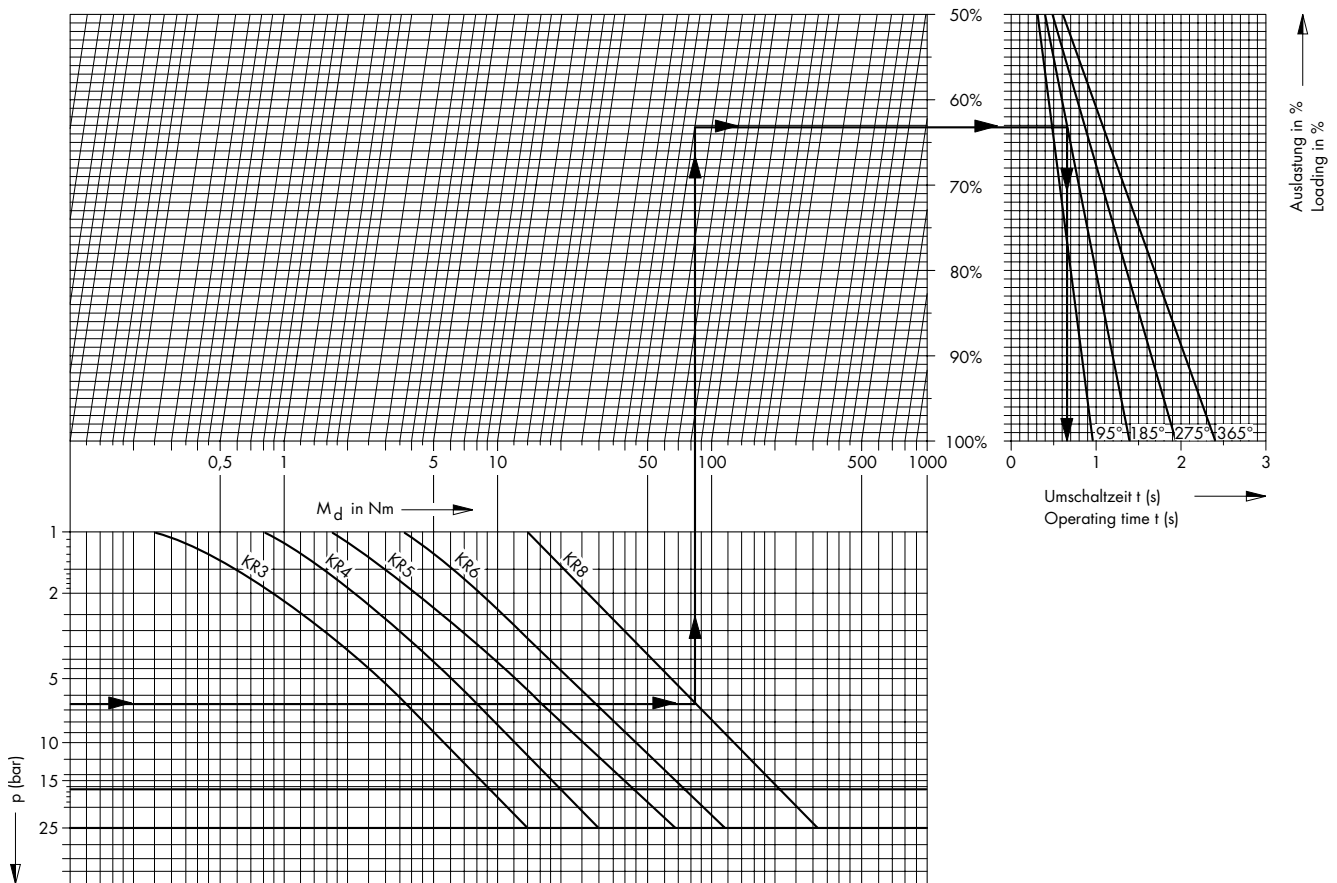
wird von der Auslastung der entsprechenden Drehantriebtypen und von deren Schwenkwinkel beeinflusst. Die im Diagramm angegebenen Umschaltzeiten sind empirisch ermittelt und stellen Anhaltswerte für die Grundausführung der Pneumatik-Drehantriebe (ohne Endlagendämpfung und Geschwindigkeitseinstellung) dar. Sie entspricht der Bewegung von einer Endlage in die andere.

**Technical Data:
 The Torque**

depends on the overall size and the operating pressure (see diagrams). It is constant over the whole range of rotation.

The Operating Time

is affected by the loading of the particular type of rotary actuator and its angle of rotation. The times shown in the diagram have been determined empirically and represent reference values for the basic versions (without cushioning and speed control). They represent movement from one end position to the other.



Beispiel zur Ermittlung der Rotorengröße und dessen Umschaltzeit:

Zur Verfügung stehender Druck p = 6,5 bar
 erforderliches Drehmoment M_d erf. = 52,0 Nm
 geforderter Schwenkwinkel = 180°

das ergibt von $p = 6,5$ bar ausgehend:
 KR8 mit M_d 100% = 85,0 Nm
 Auslastung bei M_d 52,0 Nm = ca. 62 %
 Umschaltzeit für 62% Auslastung und 185° Schwenkwinkel = ca. 0,65 s

Example for determination of actuator size and operating time:

available pressure p = 6.5 bar
 required torque M_d = 52.0 Nm
 required angle of rotation = 180°

which gives assuming $p = 6.5$ bar:
 KR8 with M_d 100% = 85.0 Nm
 loading at M_d 52,0 Nm = approx. 62 %
 operating time for 62% loading and 185° angle of rotation = approx. 0.65 s

Drehantriebe
 KUAX-Serie
 Doppeltwirkend
 Ø 32 ... 80 mm

Rotary Actuators
 KUAX-Type
 Double Acting
 Diameter 32 ... 80 mm

KR3 und KR4

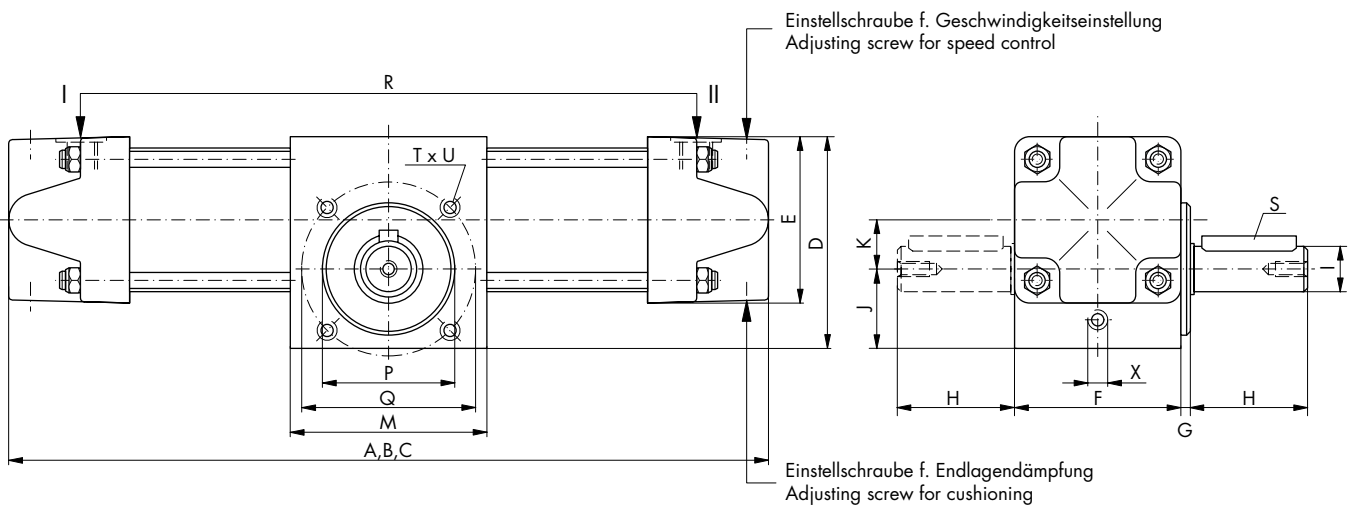
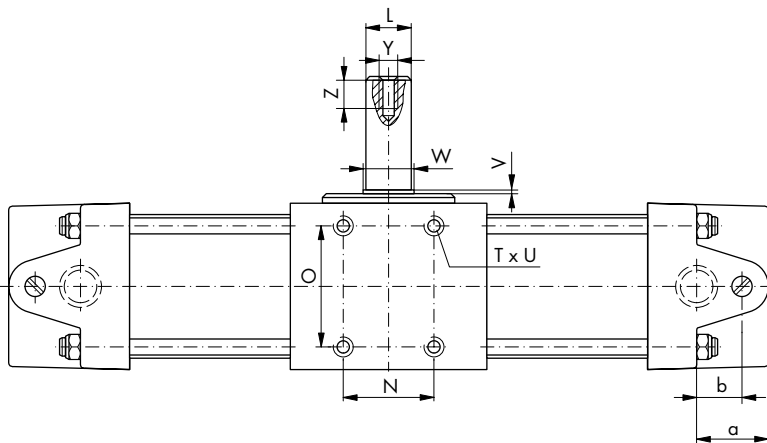
Abmessungen

- A = Normalausführung
- B = Ausf. mit Endlagendämpfung
- C = Ausf. mit Geschwindigkeitseinstellung
- R = Druckmittelanschlüsse
- T = Befestigungsgewinde
- U = Gewindetiefe
- X = Leckölanschluss

KR3 and KR4

Dimensions

- A = basic version
- B = version with cushioning
- C = version with speed regulation
- R = pressure connections
- T = fixing thread
- U = depth of thread
- X = oil bleed connection



Bau- reihe Type	Baulänge A, B, C Overall length A, B, C				D	E	F	G	H	I Ø	J	K	k6 L Ø	M	N	O	P f7	Q	R	S DIN 6885	T	U	V	W	X	Y	Z	a	b
	95°	185°	275°	36°																									
KR3	172	201	231	260	56	44	44	2,5	30,5	13,5	21	13	12	52	24	32	35	46	G1/8	A4x4x25	M4	8			M5	M4	8,5	19	12
KR4	188	223	259	294	66,5	54	54	3	30,5	16	24	15,5	14	60	26	40	40	52	G1/8	A5x5x25	M5	9	0,5	15	M5	M4	8,5	20	12

KR5/KR6 und KR8

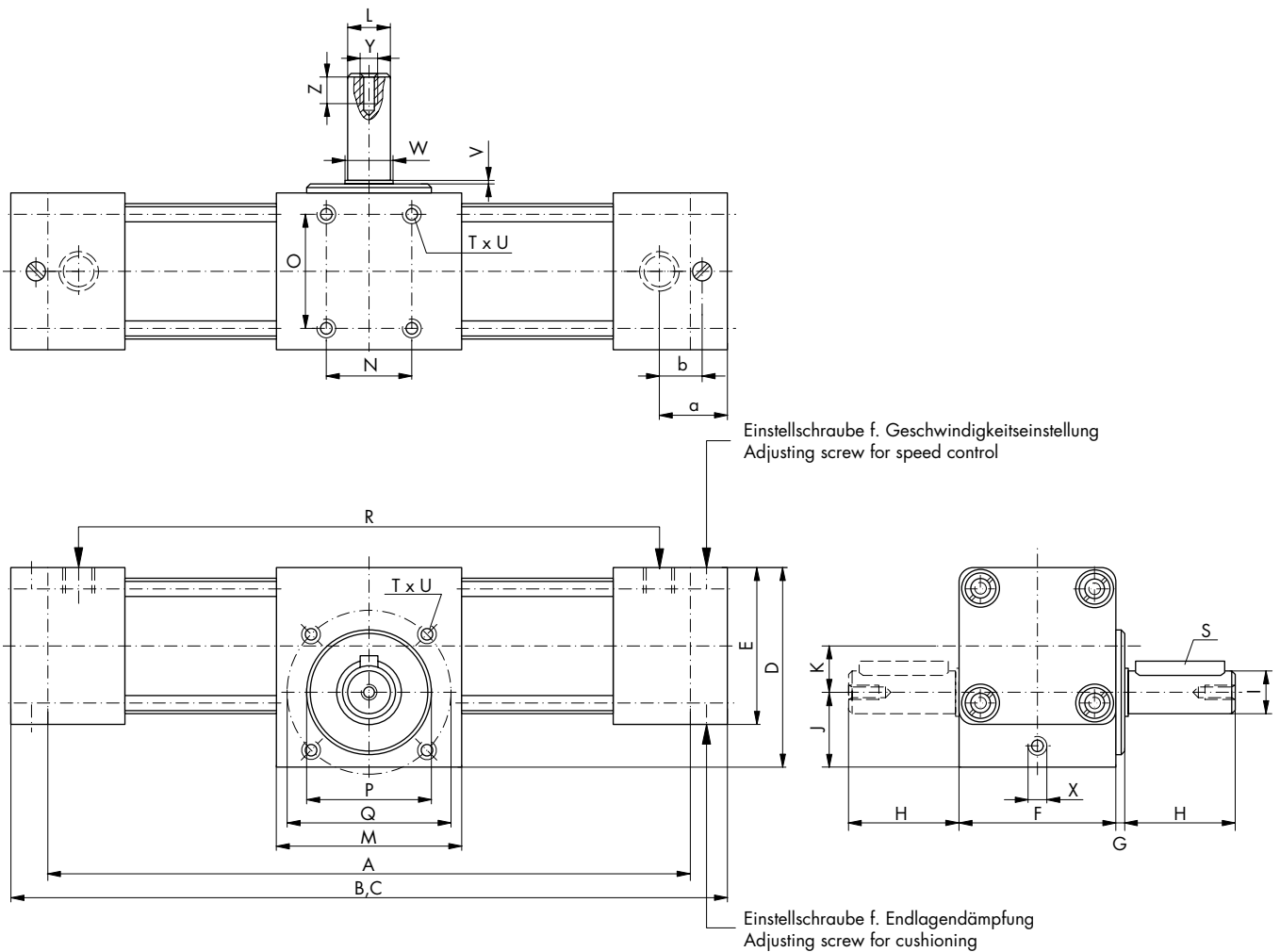
Abmessungen

- A = Normalausführung
- B = Ausf. mit Endlagendämpfung
- C = Ausf. mit Geschwindigkeitseinstellung
- R = Druckmittelanschlüsse
- T = Befestigungsgewinde
- U = Gewindetiefe
- X = Leckölanschluss

KR5/KR6 and KR8

Dimensions

- A = basic version
- B = version with cushioning
- C = version with speed regulation
- R = pressure connections
- T = fixing thread
- U = depth of thread
- X = oil bleed connection



Bau- reihe Type	Baulänge A Overall length A				Baulänge B, C Overall length B, C				D	E	F	G	H	I Ø	J	K	k6 L Ø	M	N	O	P f7	Q	R	S	T	U	V	W	X	Y	Z	a		b
	95°	185°	275°	365°	95°	185°	275°	365°																								A	B, C	
KR5	195	242	289	336	237	284	331	378	84	67	67	4	40,5	18	30	20,5	16	79	34	50	50	65	G1/4	A5x 5x36	M6	11	0,5	17	G1/8	M4	8,5	11	24,5	17
KR6	233	292	351	410	293	352	411	470	101	80	80	5	51	22,5	36	25	20	95	40	58	62	78	G1/4	A6x 6x45	M8	10	1	25	G1/8	M5	11	11	30	18
KR8	319	413	507	601	391	485	579	673	141	98	98	7	81	33	52	40	30	126	52	70	84	106	G3/8	A8x 7x70	M10	18	1	35	G1/8	M8	16,5	13	32	20

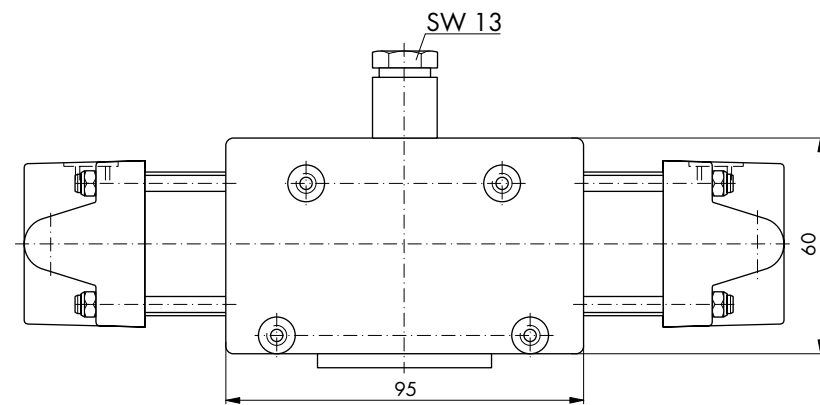
Drehantriebe
 KUAX-Serie
 Doppeltwirkend
 Ø 32 ... 80 mm

Rotary Actuators
 KUAX-Type
 Double Acting
 Diameter 32 ... 80 mm

**Elektrischer Endlagenschalter:
 (Bauart E)**

Der Endlagenschalter kann an den Drehantrieben der Baureihen A, B und C vorgesehen werden. Er besteht aus einem Schaltkasten mit Mikroschaltern für beide Endstellungen. Das Umschalten erfolgt ca. 3° vor den Endstellungen.

Der Endlagenschalter eignet sich zur Steuerung der Drehantriebe über Elektromagnetventile, aber auch für andere, von den Drehantriebsendlagen unabhängige Schaltungen.

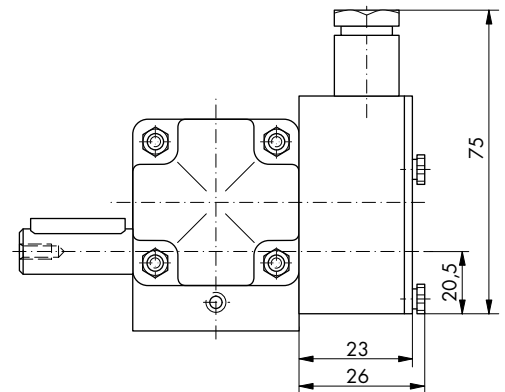


Endlagendämpfung, Geschwindigkeitseinstellung und Endlagenschalter sind jeweils **nur** als komplette Einheiten mit dem Drehantrieb montiert lieferbar.

**Electrical Limit Switches:
 (Type E)**

The electrical limit switches can be fitted to rotary-actuators of the series A, B and C. It consists of a control box with microswitches for both end position. Switching takes place some 3° before the end positions.

The limit switches are suitable for controlling the rotary-actuators via solenoid valves and also for other circuits dependent on the end positions of the actuator.



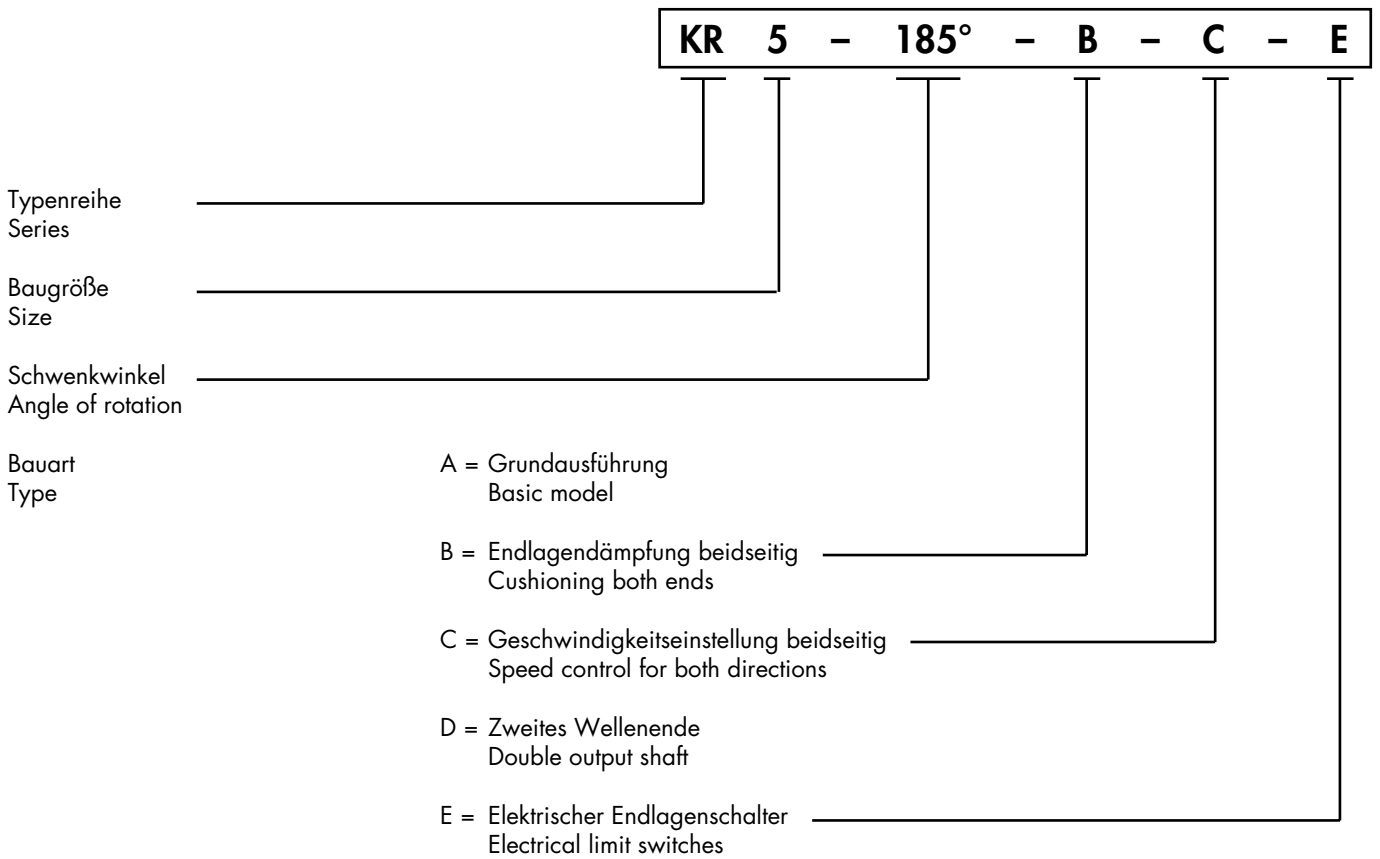
Cushioning, speed control and electrical limit switches are available in each case **only** as complete units fitted to the rotary-actuator.

Drehantriebe
 KUAX-Serie
 Doppeltwirkend
 Ø 32 ... 80 mm

Rotary Actuators
 KUAX-Type
 Double Acting
 Diameter 32 ... 80 mm

Bestell-Nr.-Schlüssel:

Order No. Code:



Eine Kombination zwischen Endlagendämpfung und Geschwindigkeitseinstellung sowie elektrischer Endlagenschalter ist möglich. Die Bauarten D und E lassen sich nicht zusammen anwenden.

A combination of cushioning and speed control as well as electrical limit switches is possible. Types D and E cannot be used together.