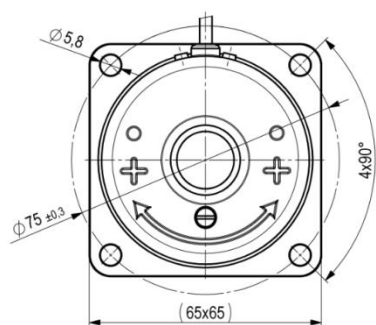
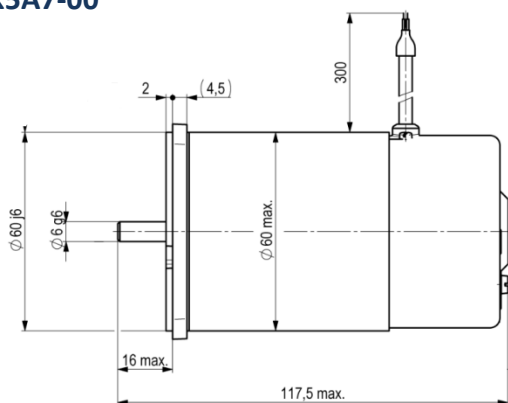
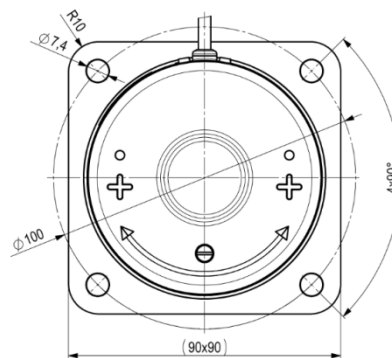
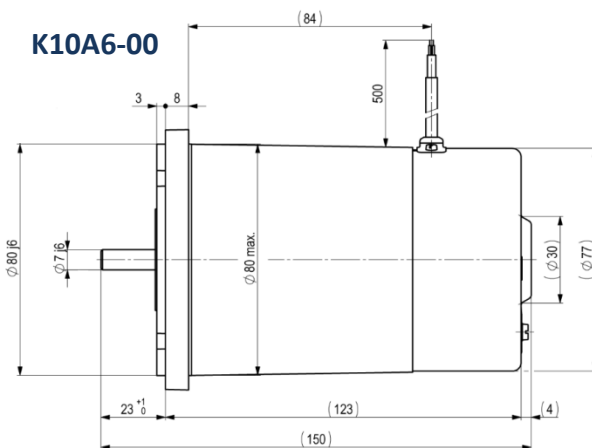


Stejnsměrná tachodynama...
DC-Tachogenerators...
Gleichstromtachogeneratoren...
Тахогенераторы постоянного тока...
K5A7-00

K10A6-00


Typ					K5A7-00	K10A6-00
Rozsah otáček	Speed range	Drehzahlbereich	Обороты	1/min	0 - 6.000	0 - 6.000
Napětí (V/ 1000 1/min)	Voltage (V/1000 RPM)	Spannung (V/1000 U/min)	Напряжение (V 1000 1/min)	V	20	80
Zatěžovací odpor	Load resistance	Belastungswiderstand	Сопротивление	Ω	$600 \cdot 10^3$	$24 \cdot 10^3$
Proud	Current	Strom	Ток	mA	0,2	20
Linearita	Linearity error	Linearität	Линеарность	%	1	
Zvlnění	Ripple	Weillingkeit	Еф. Зн. Пульсации	%	0,5	
Moment setrvačnosti	Moment of inertia	Trägheitsmoment	Момент инерции	Kg.m ²	$2,8 \cdot 10^{-5}$	$1,1 \cdot 10^{-4}$
Krytí	Protection	Schutzart	Защита		IP40	
Třída izolace	Insulation class	Isolationsklasse	Класс изоляции		B	
Teplota okolí	Ambient temperature	Umgebungstemperatur	Температура окр. ср.	°C	-50/+50	
Hmotnost	Weight	Masse	Масса	Kg	0,75	1,6