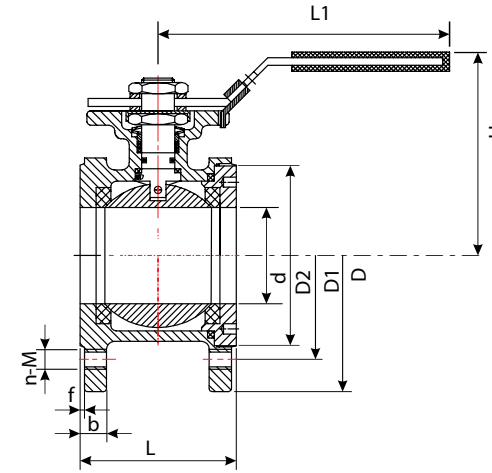
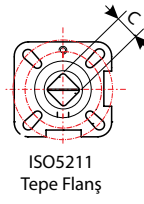
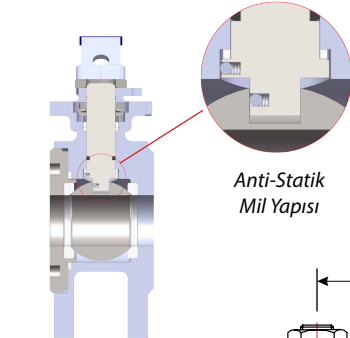
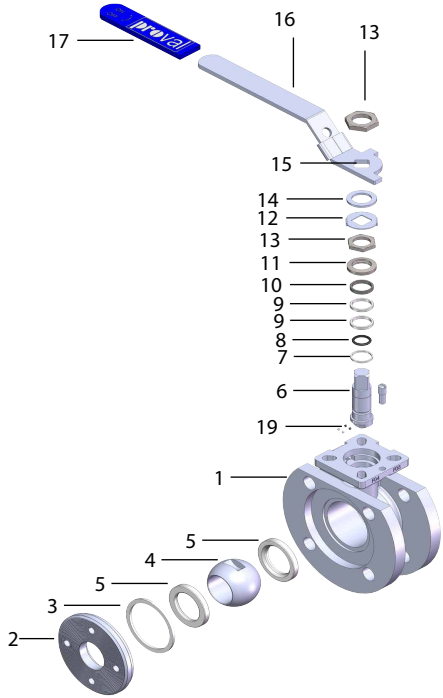




## V205 Serisi Wafer ( Monoblok Flanşlı) Küresel Vanalar

V205 Serisi küresel vanalar kompakt yapıları ile proses hattında az yer kaplar ve diğer küresel vanalar gibi gövde birleşme parçaları olmadığından gövde-kapak arası sızdırma olasılığı ortadan kalkar. V205 Serisi vanalar, manuel kol kumandanının dışında direkt ISO5211 tepe flanşları ile pnömatik, elektrik ve hidrolik aktüatörlerle ile mükemmel proses kontrolü sağlar. V205 Serisi vanalar 3.1.C sertifikandırmaya uygun Bureau Veritas tasarım onaylıdır.



AISI316 Monoblok Küresel Vana



Isı Ceketli AISI316 Monoblok Küresel Vana

### Malzeme Listesi

No	Parça Adı	Malzeme (AISI316)	Malzeme (A216WCB)	Adet	No	Parça Adı	Malzeme (AISI316)	Malzeme (A216WCB)	Adet	No	Parça Adı	Malzeme (AISI316)	Malzeme (A216WCB)	Adet
1	Gövde	AISI316	WCB	1	8	O-Ring	Viton	Viton	1	15	Kol Kilidi	AISI304	AISI304	1
2	Kapak	AISI316	WCB	1	9	Mil Ringi	PTFE	PTFE	1	16	Kol	AISI304	AISI304	1
3	Gövde Conta	PTFE	PTFE	1	10	Ring Baskı	AISI304	AISI304	1	17	Kol Kaplama	Plastik	Plastik	1
4	Küre	AISI316	AISI316	1	11	Tabak Yay	AISI301	AISI301	2	18	Stoper Pim	AISI304	AISI304	1
5	Küre Conta	Cam Elyaf Katkılı PTFE Grafit Katkılı PTFE		2	12	Somun Kilitleme	AISI304	AISI304	1	19	Anti-Statik	AISI316	AISI316	2
6	Mil	AISI316	AISI316	1	13	Somun	AISI304	AISI304	2					
7	Pul	PTFE	PTFE	1	14	Pul	AISI304	AISI304	2					

### Ölçüler (mm)

Ölçü (DN)	d	L	D	D1	D2	b	f	H	L1	C	ISO5211 Tepe Flanş	n-M	Tork (N.m)	Kv (m <sup>3</sup> /h)	Ağırlık (Kg)
15	15	36	95	65	45	12	2	70	115	9	F03	4-M12	5	35	1,11
20	20	38	105	75	58	12	2	78	115	9	F03	4-M12	8	46	1,48
25	25	50	115	85	68	12	2	90	160	11	F04/F05	4-M12	10	72	1,95
32	32	53	140	100	78	14	2	100	160	11	F04/F05	4-M16	14	105	3,10
40	40	65	150	110	88	15	3	105	200	14	F05/F07	4-M16	18	170	4,18
50	50	78	165	125	102	16	3	125	200	14	F05/F07	4-M16	25	275	5,37
65	65	98	185	145	122	16	3	140	155	17	F07/F10	4-M16	48	507	8,18
80	76	118	200	160	138	18	3	145	255	17	F07/F10	8-M16	75	905	11,92
100	94	140	220	180	158	18	3	175	300	17	F07/F10	8-M16	110	1414	16,92
125	125	195	250	210	188	22	3	228	300	22	F10/F12	8-M16	200	2520	27,5
150	150	225	285	240	212	22	3	246	300	22	F10/F12	8-M20	300	3950	36,5
200	200	275	340	295	268	24	3	310	400	27	F12/F14	12-M20	400	5705	68



Pnömatik Aktüatörlü K.Çelik Monoblok Küresel Vana